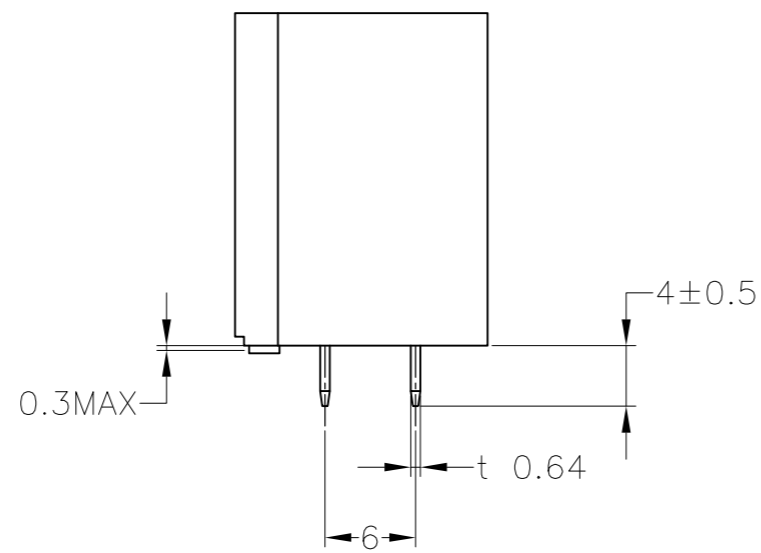
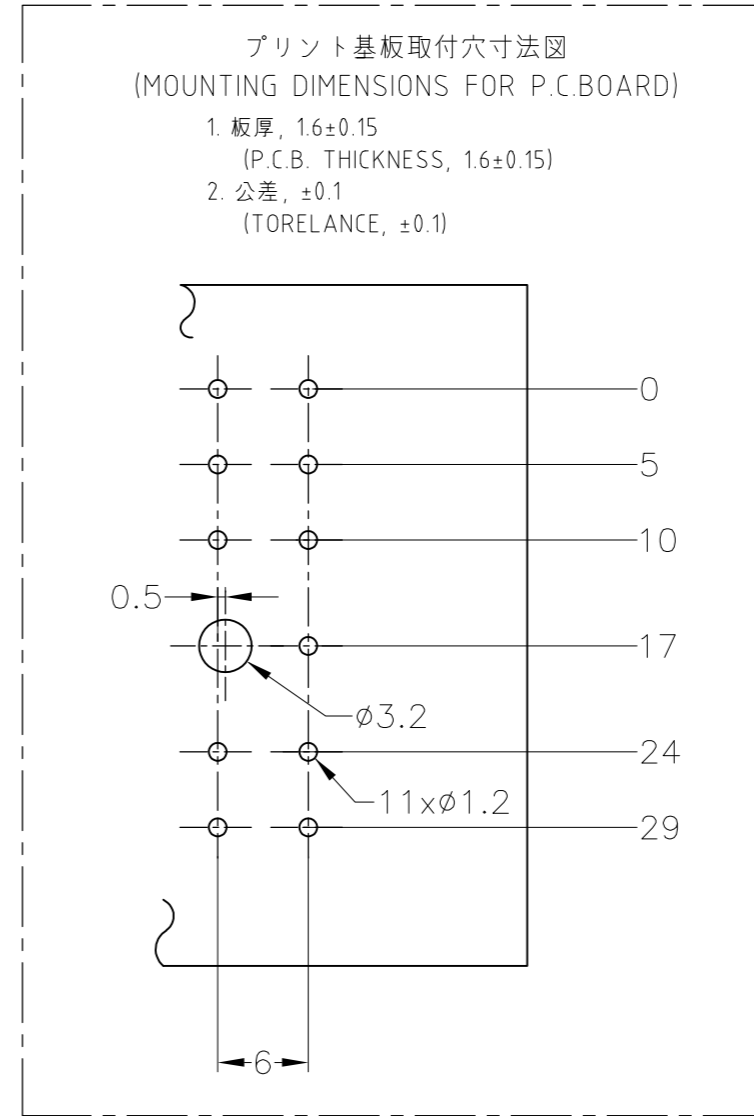
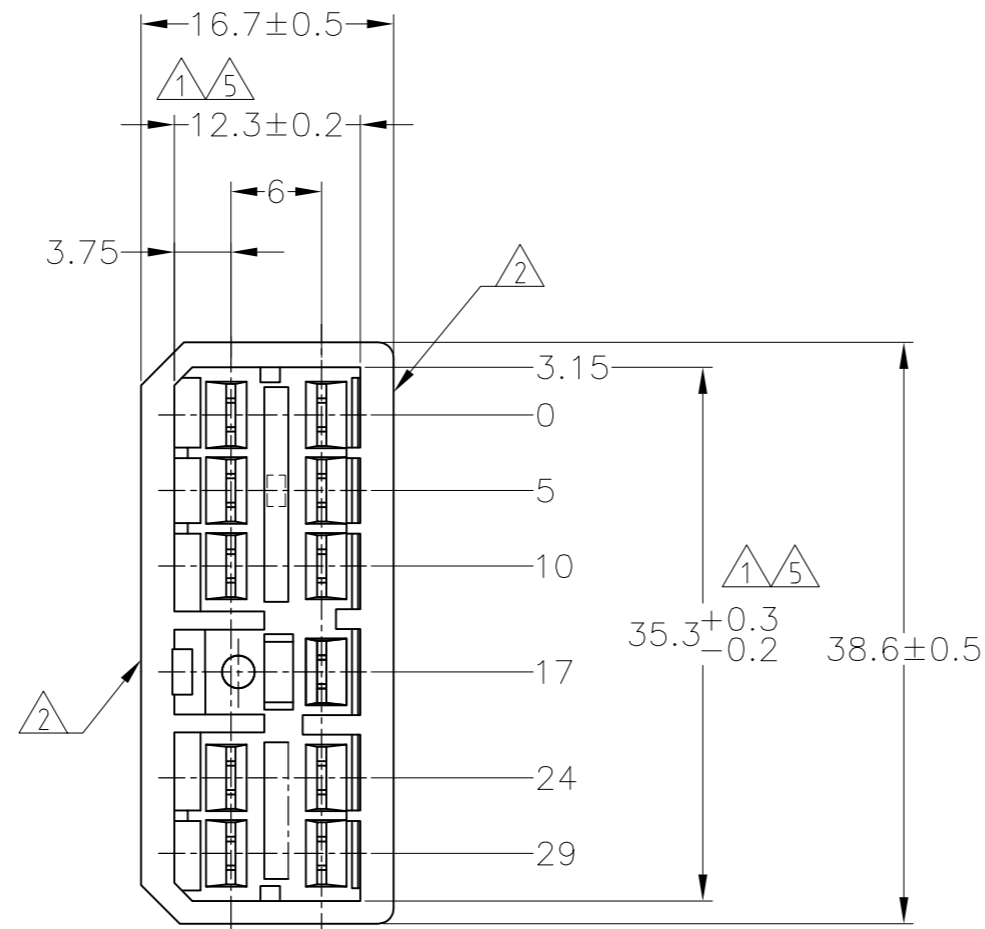
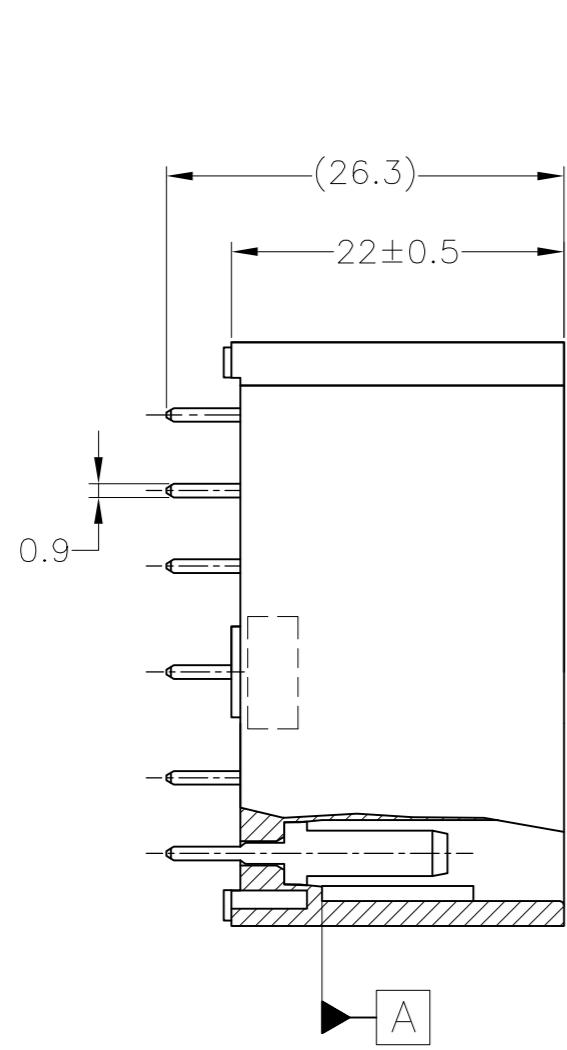


REVISIONS					
P	LTR	DESCRIPTION	DATE	DWN	APVD
F4		OBSOLETE 1--1	ECR-16-003004	01APR2016	KF RK



- ① 相手ハウジングと所定の機能を満たして嵌合できること。
- ② フードの反りは0.2以内。
- ③ 推奨取付ねじ: JIS B 1115 又は、1122 タッピンねじ
なべ1種, 呼び径3を使用し、締め付け後半田付けする。
(締め付けトルク: 0.4N-m 以下)
- ④ 適用製品規格: 108-5093
- ⑤ [A] 面より2mmの範囲で測定。
- ⑥ 相手ハウジングとの嵌合力は、29.4N以下。
但し、リセプタクル コンタクトは含まない。

- ① IN COUPLING WITH THE PLUG HOUSING MATING SATISFIES FUNCTION.
- ② WARPAGE 0.2 MAX.
- ③ RECOMMENDED MOUNTING SCREW: 3mm DIA,
PAN HEAD, CLASS 1 TAPPING SCREW SPECIFIED IN JIS
B1115, B1122 (TORQUE; 0.4N-m MAX.)
- ④ PRODUCT SPECIFICATION: 108-5093
- ⑤ TO BE MEASURED WITHIN 2mm FROM [A]
- ⑥ IN COUPLING WITH THE PLUG HOUSING MATING FORCE
29.4N MAX. WITHOUT RECEPTACLE CONTACTS.

TOLERANCE UNLESS OTHERWISE SPECIFIED:
一般公差

0 < x ≤ 10	: ±0.2
10 < x ≤ 30	: ±0.25
30 < x ≤ 100	: ±0.3
ANGLE	: ±3°
角度	

SELECTIVE-TIN (MATTE)	SELECTIVE GOLD	NATURAL	1-5172034-1	
SEE CUSTOMER DRAWING 8-172034-1			8-172034-1	
PRE-TIN		NATURAL	5-172034-4	
PRE-TIN		NATURAL	4-172034-1	
OBSOLETE	TIN-LEAD	SELECTIVE GOLD	GREEN	2-172034-4
OBSOLETE	TIN-LEAD	SELECTIVE GOLD	NATURAL	2-172034-1
OBSOLETE	TIN-LEAD	SELECTIVE GOLD	GREEN	1-172034-4
OBSOLETE	TIN-LEAD	SELECTIVE GOLD	NATURAL	1-172034-1
PRE-TIN		YELLOW	172034-7	
PRE-TIN		GRAY	172034-6	
PRE-TIN		BLUE	172034-5	
OBSOLETE	PRE-TIN	GREEN	172034-4	
PRE-TIN		BROWN	172034-3	
PRE-TIN		BLACK	172034-2	
PRE-TIN		NATURAL	172034-1	
SOLDERING SIDE 半田付け部	CONTACT SIDE 接触部側	COLOR 色	PART NUMBER 製品型番	
CONTACT FINISH コンタクト仕上				

THIS DRAWING IS A CONTROLLED DOCUMENT.

DWN	K.YUASA	7/21'92
CHK	K.YUASA	7/21'92
APVD	A.TOMITA	7/21'92

NAME: **TE Connectivity**

PRODUCT SPEC: **MULTI-INTERLOCK CONNECTOR
11P VERTICAL TYPE CAP HOUSING ASSEMBLY**

APPLICATION SPEC: **SEE NOTE 4**

SIZE: A2 CAGE CODE: 00779 DRAWING NO: 172034 RESTRICTED TO: -

WEIGHT: 0 SCALE: 2:1 SHEET: 1 OF 1 REV: F4

MATERIAL: HOUSING: 66NYLON TAB CONTACT: BRASS FINISH: SEE TABLE

X-ON Electronics

Largest Supplier of Electrical and Electronic Components

Click to view similar products for [Headers & Wire Housings](#) category:

Click to view products by [TE Connectivity](#) manufacturer:

Other Similar products are found below :

[892-18-020-10-001101](#) [58102-G61-06LF](#) [582553-1](#) [0009485154](#) [009176003701906](#) [0050291907](#) [LY20-4P-DT1-P1E-BR](#) [02.125.8002.8](#)
[609-3404](#) [61062-3](#) [61082-181009](#) [622-3653LF](#) [63453-116](#) [636-1030](#) [636-1427](#) [636-3427](#) [636-4007](#) [641938-9](#) [641991-4](#) [644827-2](#) [65817-010LF](#) [65817-015LF](#) [65863-015LF](#) [66207-023LF](#) [67095-007LF](#) [67601157](#) [68645-018](#) [68648-049](#) [70.362.1628.0](#) [70-4210](#) [70-4226B](#) [70-4853B](#) [707-5020](#) [707-5028](#) [71.350.2428.0](#) [71918-208LF](#) [71961-016LF](#) [733-134](#) [733-162](#) [754199-000](#) [760-3052](#) [787-8014-00](#) [79531-3000](#)
[FCN-360C032-B](#) [FCN-367T-T012/H](#) [FCN-723D010/2](#) [80.063.4001.1](#) [800-90-001-10-001000](#) [800-90-010-10-002000](#) [801-43-002-10-013000](#)