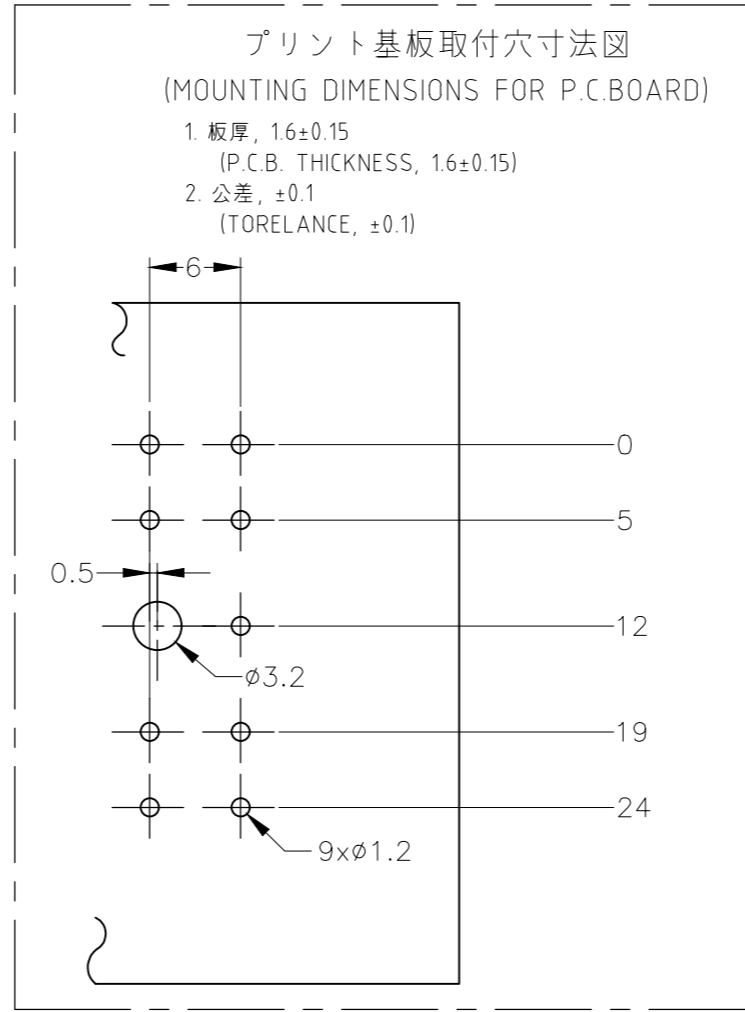
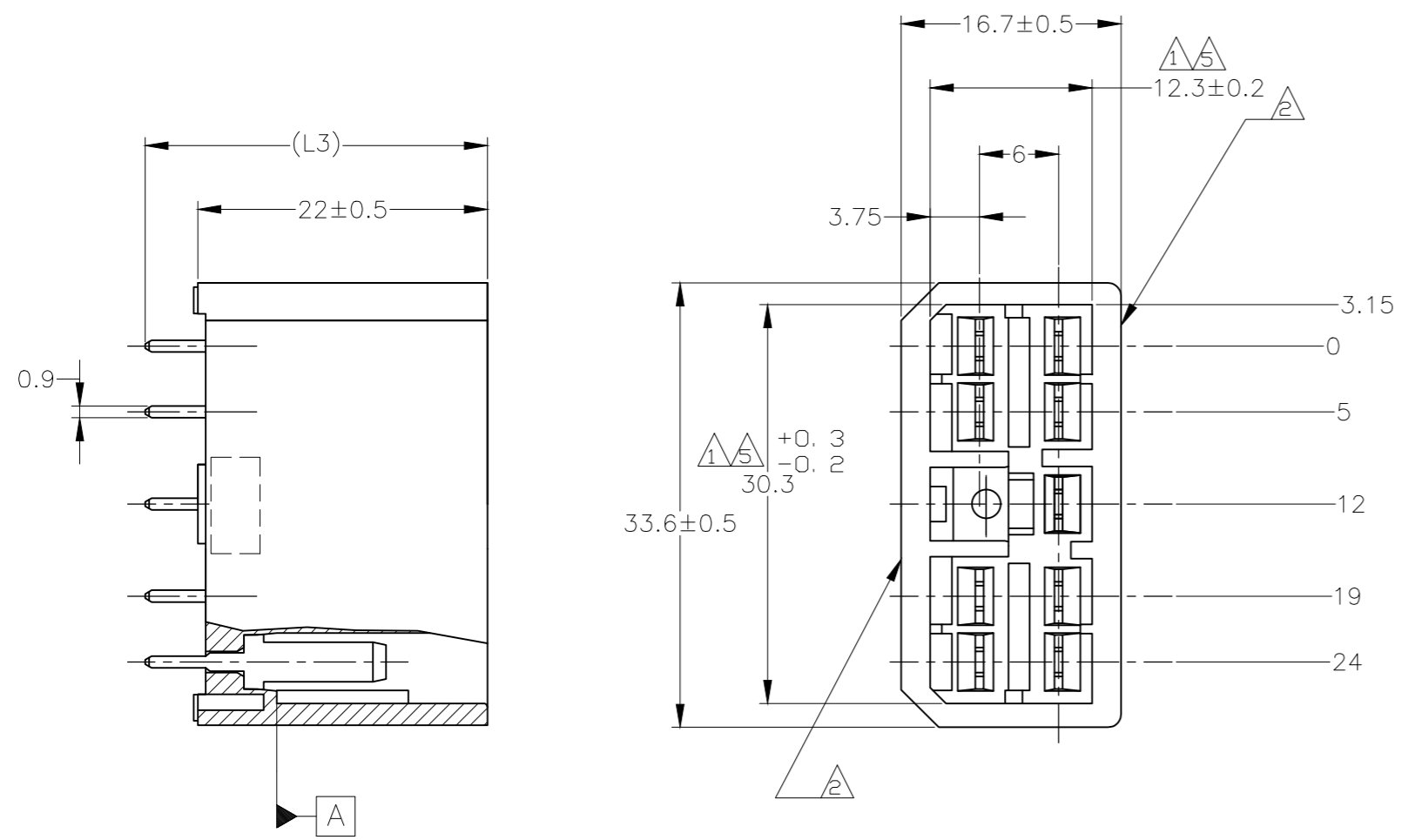
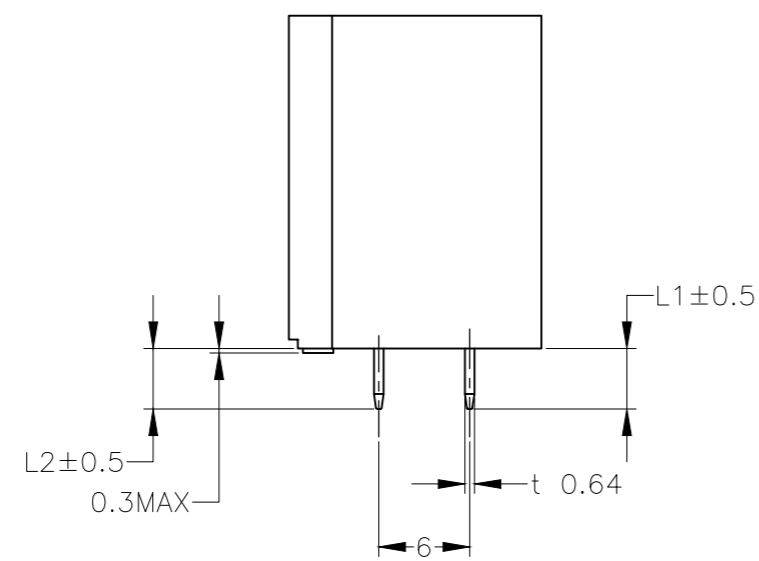


REVISIONS					
P	LTR	DESCRIPTION	DATE	DWN	APVD
	F7	OBSOLETE 172035-2	11NOV2020	PSJ	TM



- 注記:
- △ 相手ハウジングと所定の機能を満たしてかみ合できること。
  - △ フードの反りは0.2以内。
  - 3 推奨取付けねじ: JIS B 1115 又は、1122 タッピンねじ  
なべ1種、呼び径3を使用し締め付け後半田付けする。  
(締め付けトルク: 0.4N-m 以下)
  - 4 適用製品規格: 108-5093
  - △ A 面より2mmの範囲で測定のこと。
  - 6 相手ハウジングとのかみ合力は、29.4N以下  
但し、リセプタクルコンタクトは含まない。

- NOTES:
- △ IN COUPLING WITH THE PLUG HOUSING MATING SATISFIES FUNCTION
  - △ WARPAGE 0.2 MAX.
  - 3 RECOMMENDED MOUNTING SCREW; 3mm DIA, PAN HEAD, CLASS 1 TAPPING SCREW SPECIFIED IN JIS B1115, B1122 < TORQUE; 0.4N-m MAX. >
  - 4 SPEC. No. 108-5093
  - △ TO BE MEASURED WITHIN 2mm FROM A
  - 6 IN COUPLING WITH THE PLUG HOUSING MATING FORCE 29.4N MAX. WITHOUT REC CONTACTS.



OBSOLETE

SEE CUSTOMER DRAWING 6-172035-1						6-172035-1	
26.3	4	4	SELECTIVE-TIN (MATTE)	SELECTIVE GOLD (0.38μm MIN.)	NATURAL	2-5172035-1	
26.3	4	4	SELECTIVE-TIN (MATTE)	SELECTIVE GOLD (0.76μm MIN.)	NATURAL	1-5172035-1	
48.1	25.8	13.8	PRE-TIN			NATURAL	5-172035-1
30.9	8.6	8.6	PRE-TIN			NATURAL	4-172035-1
26.3	4	4	TIN-LEAD	SELECTIVE GOLD (0.76μm MIN.)	NATURAL	1-172035-1	
26.3	4	4	PRE-TIN			YELLOW	172035-7
26.3	4	4	PRE-TIN			BROWN	172035-3
26.3	4	4	PRE-TIN			BLACK	172035-2
26.3	4	4	PRE-TIN			NATURAL	172035-1
L3	L2	L1	SOLDERING SIDE 半田付け部	CONTACT SIDE 接触部側	COLOR 色	PART NUMBER 製品型番	
CONTACT FINISH コンタクト仕上							

TOLERANCE UNLESS OTHERWISE SPECIFIED: 一般公差

0 <= X <= 10 : ±0.2  
 10 <= X <= 30 : ±0.25  
 30 <= X <= 100 : ±0.3  
 ANGLE : ±3°

THIS DRAWING IS A CONTROLLED DOCUMENT.

DIMENSIONS: 単位: 寸 mm

TOLERANCES UNLESS OTHERWISE SPECIFIED: 一般公差

0 PLC ±  
 1 PLC ±-  
 2 PLC ±-  
 3 PLC ±-  
 4 PLC ±-  
 ANGLES ±-

MATERIAL 材料: HSG: 66 NYLON CONTACT: BRASS

FINISH 仕上: SEE TABLE

DWN: T.SHINOHARA 31AUG07  
 CHK: K.BETSUI 31AUG07  
 APVD: K.BETSUI 31AUG07

NAME 名称: 9P VERTICAL TYPE CAP HOUSING ASS'Y MULTI-INTERLOCK CONN. (WIRE TO P.C.B.)

PRODUCT SPEC: 製品規格  
 APPLICATION SPEC: 取付適用規格

SIZE: A2 CAGE CODE: 00779 DRAWING NO. 番号: 172035

WEIGHT: 0

CUSTOMER DRAWING

SCALE 尺度: 2:1 SHEET 1 OF 1 REV F7

RESTRICTED TO: -

## X-ON Electronics

Largest Supplier of Electrical and Electronic Components

*Click to view similar products for [Headers & Wire Housings](#) category:*

*Click to view products by [TE Connectivity](#) manufacturer:*

Other Similar products are found below :

[892-18-020-10-001101](#) [58102-G61-06LF](#) [582553-1](#) [0009485154](#) [009176003701906](#) [0050291907](#) [LY20-4P-DT1-P1E-BR](#) [02.125.8002.8](#)  
[609-3404](#) [61062-3](#) [61082-181009](#) [622-3653LF](#) [63453-116](#) [636-1030](#) [636-1427](#) [636-3427](#) [636-4007](#) [641938-9](#) [641991-4](#) [644827-2](#) [65817-010LF](#) [65817-015LF](#) [65863-015LF](#) [66207-023LF](#) [67095-007LF](#) [67601157](#) [68645-018](#) [68648-049](#) [70.362.1628.0](#) [70-4210](#) [70-4226B](#) [70-4853B](#) [707-5020](#) [707-5028](#) [71.350.2428.0](#) [71918-208LF](#) [71961-016LF](#) [733-134](#) [733-162](#) [754199-000](#) [760-3052](#) [787-8014-00](#) [79531-3000](#)  
[FCN-360C032-B](#) [FCN-367T-T012/H](#) [FCN-723D010/2](#) [80.063.4001.1](#) [800-90-001-10-001000](#) [800-90-010-10-002000](#) [801-43-002-10-013000](#)