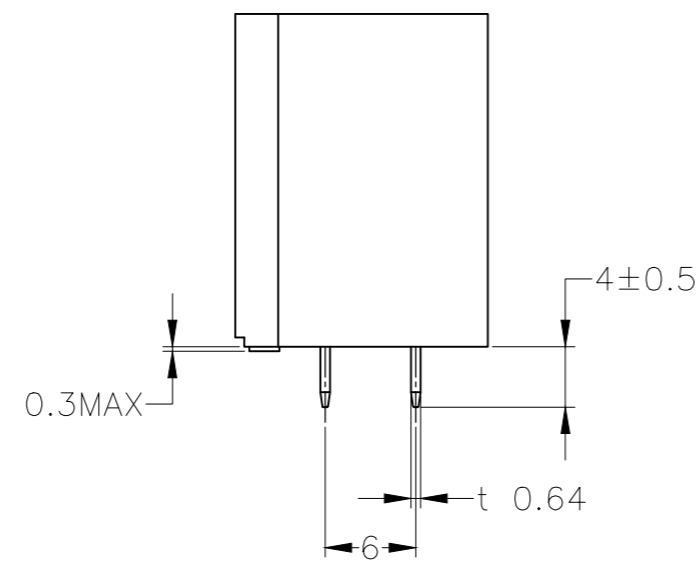
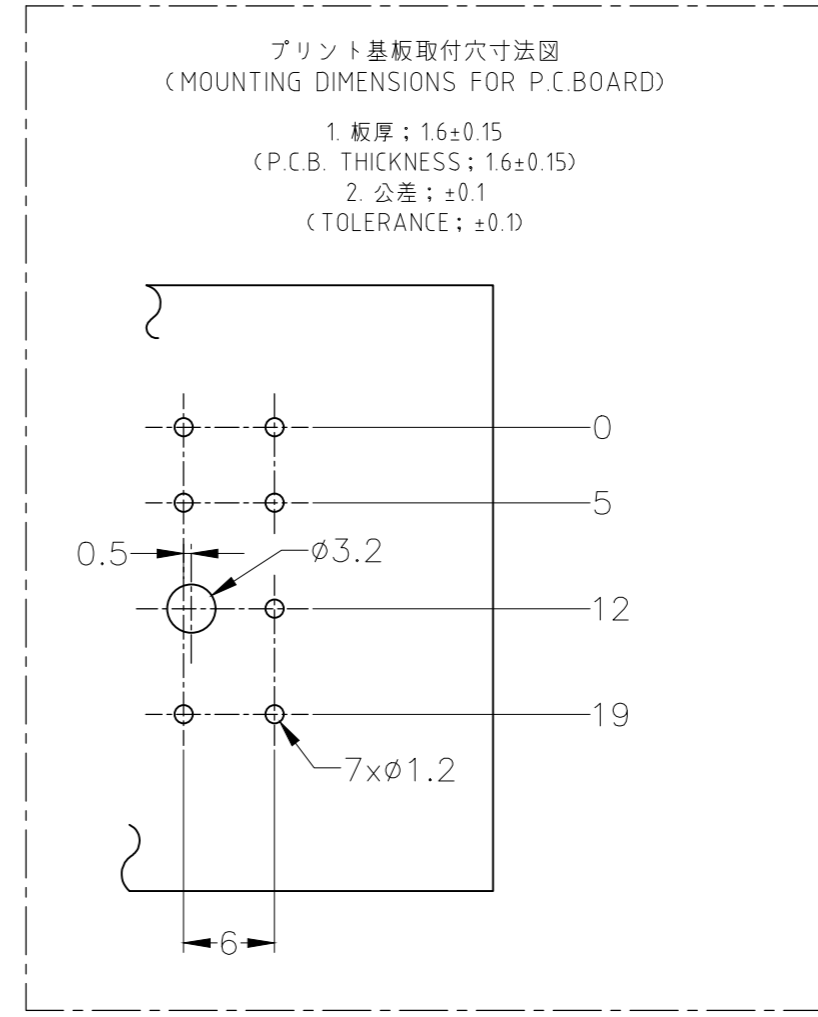
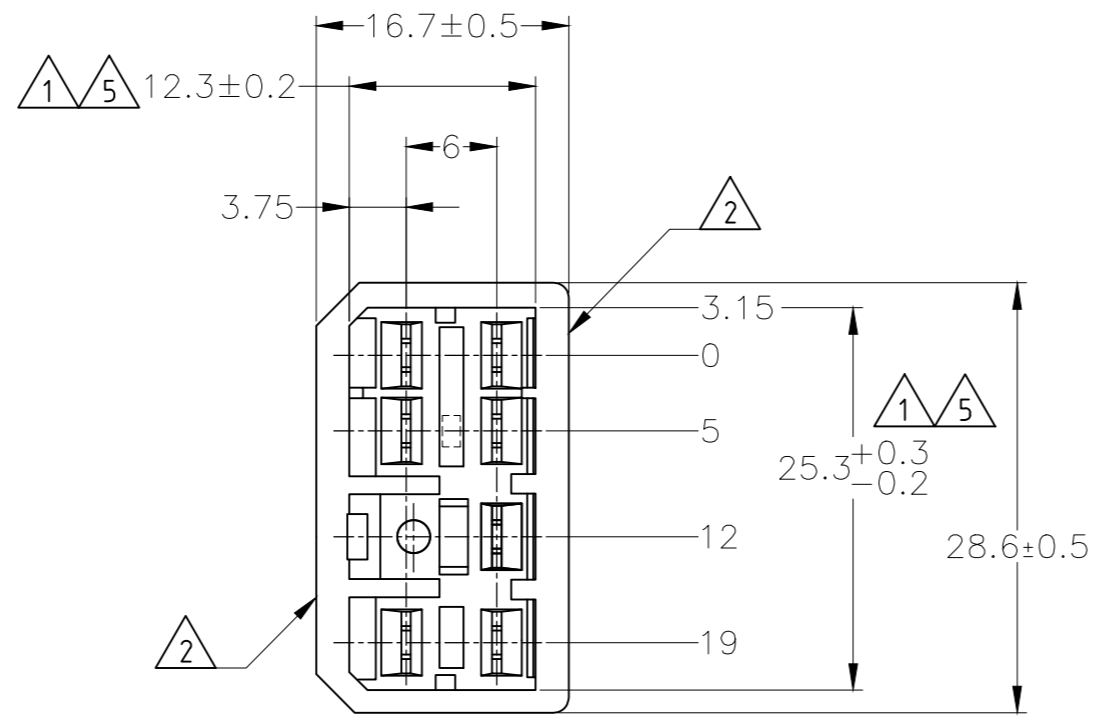
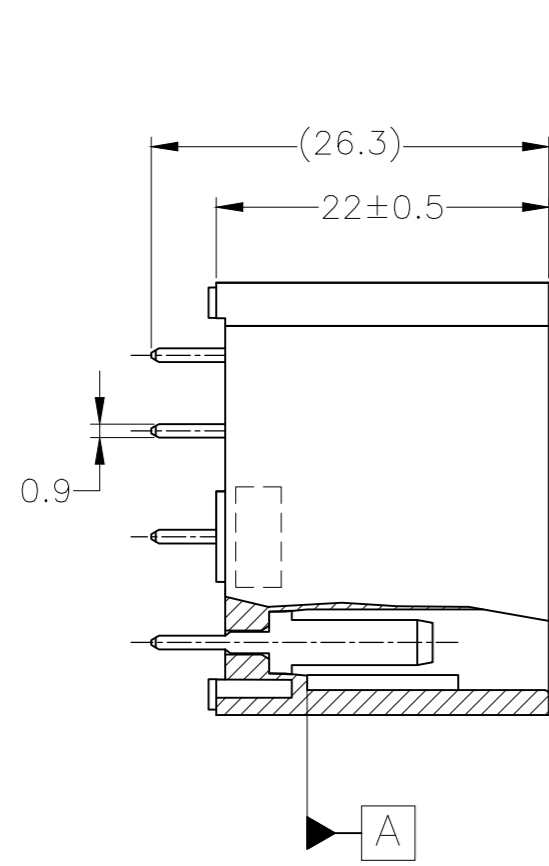


REVISIONS				
P	LTR	DESCRIPTION	DATE	APVD
E6	REVISED	ECR-20-004035	05OCT2020	PSJ TM



SEE CUSTOMER DRAWING 6-172036-1				
SELECTIVE-TIN (MATTE)	SELECTIVE GOLD (0.38μm MIN.)	NATURAL	6-172036-1	
SELECTIVE-TIN (MATTE)	SELECTIVE GOLD (0.76μm MIN.)	NATURAL	2-5172036-1	
SELECTIVE-TIN (MATTE)	SELECTIVE GOLD (0.76μm MIN.)	NATURAL	1-5172036-1	
OBSOLETE	PRE-TIN	NATURAL	5-172036-1	
OBSOLETE	PRE-TIN	NATURAL	4-172036-1	
OBSOLETE	TIN-LEAD	SELECTIVE GOLD (0.38μm MIN.)	GREEN	2-172036-4
OBSOLETE	TIN-LEAD	SELECTIVE GOLD (0.38μm MIN.)	NATURAL	2-172036-1
OBSOLETE	TIN-LEAD	SELECTIVE GOLD (0.76μm MIN.)	GREEN	1-172036-4
OBSOLETE	TIN-LEAD	SELECTIVE GOLD (0.76μm MIN.)	NATURAL	1-172036-1
OBSOLETE	PRE-TIN	YELLOW	172036-7	
OBSOLETE	PRE-TIN	GRAY	172036-6	
OBSOLETE	PRE-TIN	BLUE	172036-5	
OBSOLETE	PRE-TIN	GREEN	172036-4	
OBSOLETE	PRE-TIN	BROWN	172036-3	
	PRE-TIN	BLACK	172036-2	
	PRE-TIN	NATURAL	172036-1	
SOLDERING SIDE 半田付け部	CONTACT SIDE 接触部側	COLOR 色	PART NUMBER 製品型番	
CONTACT FINISH コンタクト仕上				

- ① 相手ハウジングと所定の機能を満たして嵌合できること。
 - ② フードの反りは0.2以内。
 - 3. 推奨取付けねじ: JIS B 1115又は、1122 タッピンねじ
なべ1種、呼び径3を使用し締め付け後半田付けする。
(締め付けトルク: 0.4N-m 以下)
 - 4. 適用製品規格: 108-5093
 - ⑤ [A] 面より2mmの範囲で測定のこと。
 - 6. 相手ハウジングとの嵌合力は、29.4N以下。
但し、リセプタクルコンタクトは含まない。
- ① IN COUPLING WITH THE PLUG HOUSING MATING SATISFIES FUNCTION.
 - ② WARPAGE 0.2 MAX.
 - 3. RECOMMENDED MOUNTING SCREW; 3mm DIA.
PAN HEAD, CLASS 1 TAPPING SCREW SPECIFIED IN JIS
B1115, B1122 (TORQUE; 0.4N-m MAX.)
 - 4. PRODUCT SPEC No.: 108-5093
 - ⑤ TO BE MEASURED WITHIN 2mm FROM [A]
 - 6. IN COUPLING WITH THE PLUG HOUSING MATING FORCE
29.4N MAX. WITHOUT REC CONTACTS.

一般公差 (GENERAL TOLERANCE)	10以下: ±0.2 10を超え 30以下: ±0.25 30を超え 100以下: ±0.3 角 度: ±3°
-----------------------------	--

THIS DRAWING IS A CONTROLLED DOCUMENT.

DIMENSIONS: 単位: 純 mm	TOLERANCES UNLESS OTHERWISE SPECIFIED: 一般公差	DWN T.SHINOHARA 04OCT05	CHK K.BETSUI 04OCT05	APVD K.BETSUI 04OCT05	NAME 名称 7POSITION V-TYPE CAP HOUSING ASSEMBLY MULTI-INTERLOCK CONNECTOR (WIRE TO P.C.B.)
0 PLC ± 1 PLC ± 2 PLC ± 3 PLC ± 4 PLC ± ANGLES ±		PRODUCT SPEC 製品規格 SEE NOTE 4 APPLICATION SPEC 取付適用規格		SIZE A2	CAGE CODE 00779
MATERIAL 材料 HOUSING: 66 NYLON CONTACT: BRASS		FINISH 仕上 SEE TABLE		WEIGHT 0	DRAWING NO 番号 C=172036
CUSTOMER DRAWING				SCALE 尺度 2:1	SHEET 1 of 1

RESTRICTED TO REV E6

X-ON Electronics

Largest Supplier of Electrical and Electronic Components

Click to view similar products for [Headers & Wire Housings](#) category:

Click to view products by [TE Connectivity](#) manufacturer:

Other Similar products are found below :

[892-18-020-10-001101](#) [58102-G61-06LF](#) [582553-1](#) [0009485154](#) [009176003701906](#) [0050291907](#) [LY20-4P-DT1-P1E-BR](#) [02.125.8002.8](#)
[609-3404](#) [61062-3](#) [61082-181009](#) [622-3653LF](#) [63453-116](#) [636-1030](#) [636-1427](#) [636-3427](#) [636-4007](#) [641938-9](#) [641991-4](#) [644827-2](#) [65817-](#)
[010LF](#) [65817-015LF](#) [65863-015LF](#) [66207-023LF](#) [67095-007LF](#) [67601157](#) [68645-018](#) [68648-049](#) [70.362.1628.0](#) [70-4210](#) [70-4226B](#) [70-](#)
[4853B](#) [707-5020](#) [707-5028](#) [71.350.2428.0](#) [71918-208LF](#) [71961-016LF](#) [733-134](#) [733-162](#) [754199-000](#) [760-3052](#) [787-8014-00](#) [79531-3000](#)
[FCN-360C032-B](#) [FCN-367T-T012/H](#) [FCN-723D010/2](#) [80.063.4001.1](#) [800-90-001-10-001000](#) [800-90-010-10-002000](#) [801-43-002-10-013000](#)