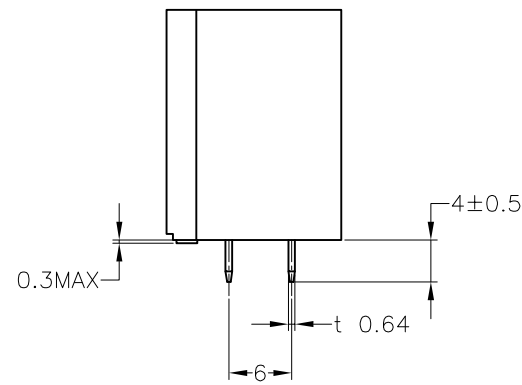
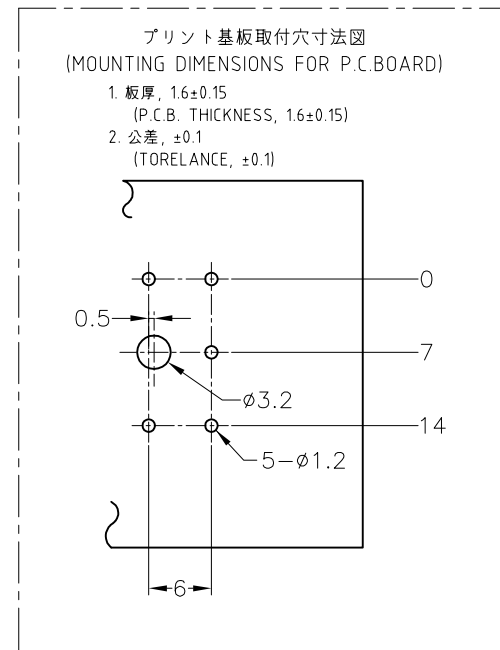
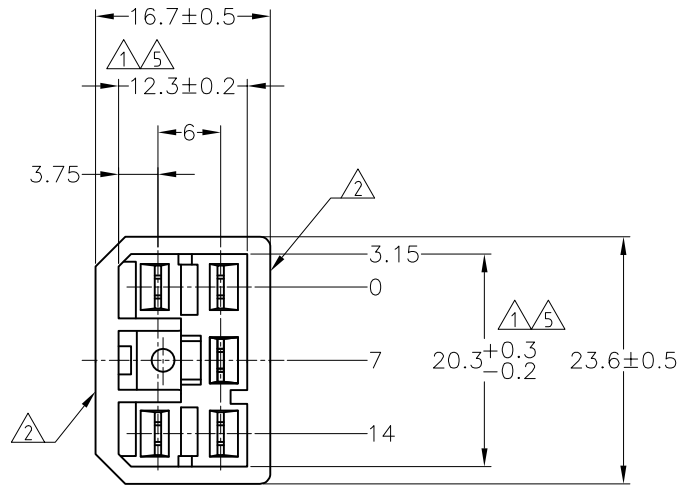
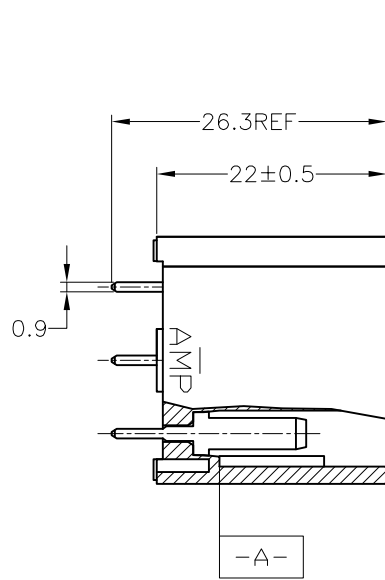


THIS DRAWING IS UNPUBLISHED. RELEASED FOR PUBLICATION
 © COPYRIGHT - By - ALL RIGHTS RESERVED.

LOC		DIST		REVISIONS			
J	-	F	LTR	DESCRIPTION	DATE	DWN	APVD
		E5	REVISED	ECR-15-007795	25MAY2015	TS	KB



- △相手ハウジングと所定の機能を満たして嵌合できること。
- △フードの反りは0.2以内。
- 3. 推奨取付ねじ: JIS B 1115 又は、1122 タッピンねじ
なべ1種, 呼び径3を使用し、締め付け後半田付けする。
(締め付けトルク: 0.4N-m 以下)
- 4. 適用製品規格: 108-5093
- △[-A-] 面より2mmの範囲で測定。
- 6. 相手ハウジングとの嵌合力は、29.4N以下。
但し、リセプタクル コンタクトは含まない。

- △IN COUPLING WITH THE PLUG HOUSING MATING SATISFIES FUNCTION.
- △WARPAGE 0.2 MAX.
- 3. RECOMMENDED MOUNTING SCREW: 3mm DIA,
PAN HEAD, CLASS 1 TAPPING SCREW SPECIFIED IN JIS
B1115, B1122 (TORQUE: 0.4N-m MAX.)
- 4. PRODUCT SPECIFICATION: 108-5093
- △TO BE MEASURED WITHIN 2mm FROM [-A-]
- 6. IN COUPLING WITH THE PLUG HOUSING MATING FORCE
29.4N MAX. WITHOUT RECEPTACLE CONTACTS.

	SELECTIVE-TIN (MATTE)	SELECTIVE GOLD	NATURAL	1-5172037-1
	SEE CUSTOMER DRAWING 6-172037-1			6-172037-1
		PRE-TIN	NATURAL	5-172037-1
		PRE-TIN	NATURAL	4-172037-1
OBSOLETE	TIN-LEAD	SELECTIVE GOLD	GREEN	2-172037-4
	TIN-LEAD	SELECTIVE GOLD	NATURAL	2-172037-1
OBSOLETE	TIN-LEAD	SELECTIVE GOLD	GREEN	1-172037-4
		PRE-TIN	NATURAL	1-172037-1
		PRE-TIN	YELLOW	172037-7
OBSOLETE		PRE-TIN	GRAY	172037-6
OBSOLETE		PRE-TIN	BLUE	172037-5
		PRE-TIN	GREEN	172037-4
OBSOLETE		PRE-TIN	BROWN	172037-3
		PRE-TIN	BLACK	172037-2
		PRE-TIN	NATURAL	172037-1
	SOLDERING SIDE 半田付け部	CONTACT SIDE 接触部側	COLOR 色	PART NUMBER 製品型番
	CONTACT FINISH コンタクト仕上			

TOLERANCE UNLESS OTHERWISE SPECIFIED: 一般公差

0-≦10 : ±0.2
 10-≦30 : ±0.25
 30-≦100 : ±0.3
 ANGLE : ±3°

THIS DRAWING IS A CONTROLLED DOCUMENT.

DIMENSIONS: 単位: 概 mm

TOLERANCES UNLESS OTHERWISE SPECIFIED: 一般公差

0 PLC ± -
 1 PLC ± -
 2 PLC ± -
 3 PLC ± -
 4 PLC ± -
 ANGLES ± -

MATERIAL 材料: HOUSING: 66 NYLON CONTACT: BRASS

FINISH 仕上: -

DWN T.SHINOHARA TOJAN08
 CHK K.BETSUI TOJAN08
 APVD K.BETSUI TOJAN08

NAME 名称: 5 POSITION VERTICAL TYPE CAP HOUSING ASSEMBLY MULTI-INTERLOCK CONNECTOR (WIRE TO P.C.B)

PRODUCT SPEC 製品規格: SEE NOTE 4
 APPLICATION SPEC 取付適用規格: -

SCALE 尺度: 2:1 SHEET 1 of 1 REV E5

SIZE A2 CAGE CODE 00779 DRAWING NO. 172037

CUSTOMER DRAWING

X-ON Electronics

Largest Supplier of Electrical and Electronic Components

Click to view similar products for [Headers & Wire Housings](#) category:

Click to view products by [TE Connectivity](#) manufacturer:

Other Similar products are found below :

[892-18-020-10-001101](#) [58102-G61-06LF](#) [582553-1](#) [0009485154](#) [009176003701906](#) [0050291907](#) [LY20-4P-DT1-P1E-BR](#) [02.125.8002.8](#)
[609-3404](#) [61062-3](#) [61082-181009](#) [622-3653LF](#) [63453-116](#) [636-1030](#) [636-1427](#) [636-3427](#) [636-4007](#) [641938-9](#) [641991-4](#) [644827-2](#) [65817-](#)
[010LF](#) [65817-015LF](#) [65863-015LF](#) [66207-023LF](#) [67095-007LF](#) [67601157](#) [68645-018](#) [68648-049](#) [70.362.1628.0](#) [70-4210](#) [70-4226B](#) [70-](#)
[4853B](#) [707-5020](#) [707-5028](#) [71.350.2428.0](#) [71918-208LF](#) [71961-016LF](#) [733-134](#) [733-162](#) [754199-000](#) [760-3052](#) [787-8014-00](#) [79531-3000](#)
[FCN-360C032-B](#) [FCN-367T-T012/H](#) [FCN-723D010/2](#) [80.063.4001.1](#) [800-90-001-10-001000](#) [800-90-010-10-002000](#) [801-43-002-10-013000](#)