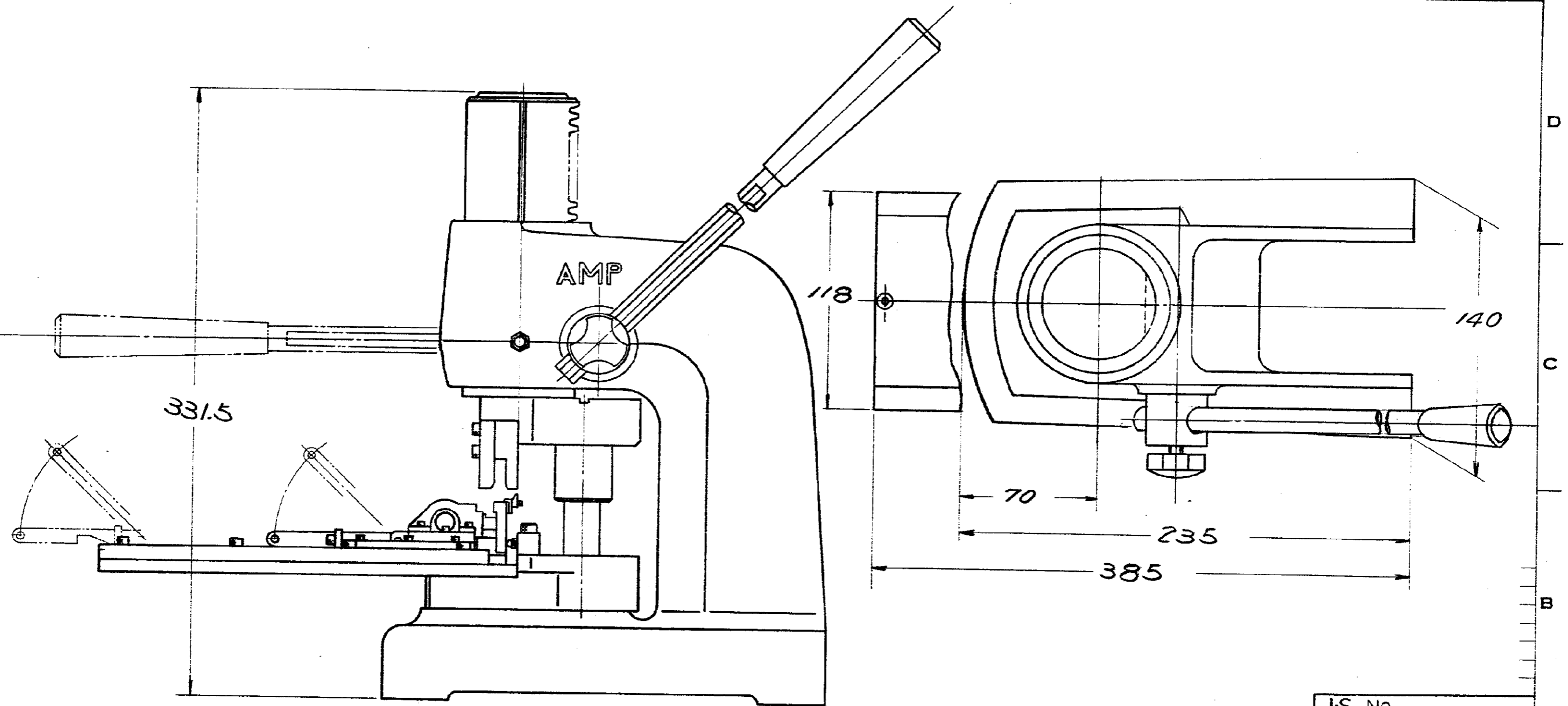


PRINT DIST 8 C 単位: 尺 DIMENSIONS IN MM. DO NOT SCALE PRINT



IS No.
IS 102J

C-723860			
A	REVISED	J80-5610	3/1/80
O	RELEASED	J80-5475	3/1/80
LTR.	変更 (REVISION RECORD)	DR.	CHK. DATE

独立部品 (REQUIRED PER ASSEMBLY)		番号 (NUMBER)	名称 (NAME)	摘要 (REMARKS)	ITEM NO.
		© 19__ BY AMP (Japan), Ltd. AMP社の商標品は特許又は特許出願中	© 19__ BY AMP (Japan), Ltd. ALL RIGHTS RESERVED. AMP PRODUCTS COVERED BY PATENTS AND/OR PATENTS PENDING	参考図面 (CUSTOMER COPY REFERENCE ONLY)	
材料 (MATERIAL)	適合電線規格 (WIRE RANGE)	TRADEMARK			日本イー・エム・ピー株式会社 TOKYO, JAPAN
仕上 (FINISH)	被覆外径 (INSULATION DIA.)	分類 (CLASS)			
DR.	一般公差 { TOLERANCE EXCEPT AS NOTED	尺寸 (SCALE)	型式 (TYPE)		
CHK. <i>H. Hoda</i> 3/1/80	±0.4 ±1.0	1-2			
DE. <i>R. Tomio</i> 3/1/80	名称 (NAME) MASS TERMINATION EI SERIES (MANUAL)		LOC SIZE 番号 (NO.)		
APP.	MINI-PRESS FOR DISCRETE WIRE		J B C-723860 A		

X-ON Electronics

Largest Supplier of Electrical and Electronic Components

Click to view similar products for [Headers & Wire Housings](#) category:

Click to view products by [TE Connectivity](#) manufacturer:

Other Similar products are found below :

[892-18-020-10-001101](#) [58102-G61-06LF](#) [582553-1](#) [0009485154](#) [009176003701906](#) [0050291907](#) [LY20-4P-DT1-P1E-BR](#) [02.125.8002.8](#)
[609-3404](#) [61062-3](#) [61082-181009](#) [622-3653LF](#) [63453-116](#) [636-1030](#) [636-1427](#) [636-3427](#) [636-4007](#) [641938-9](#) [641991-4](#) [644827-2](#) [65817-010LF](#) [65817-015LF](#) [65863-015LF](#) [66207-023LF](#) [67095-007LF](#) [67601157](#) [68645-018](#) [68648-049](#) [70.362.1628.0](#) [70-4210](#) [70-4226B](#) [70-4853B](#) [707-5020](#) [707-5028](#) [71.350.2428.0](#) [71918-208LF](#) [71961-016LF](#) [733-134](#) [733-162](#) [754199-000](#) [760-3052](#) [787-8014-00](#) [79531-3000](#)
[FCN-360C032-B](#) [FCN-367T-T012/H](#) [FCN-723D010/2](#) [80.063.4001.1](#) [800-90-001-10-001000](#) [800-90-010-10-002000](#) [801-43-002-10-013000](#)