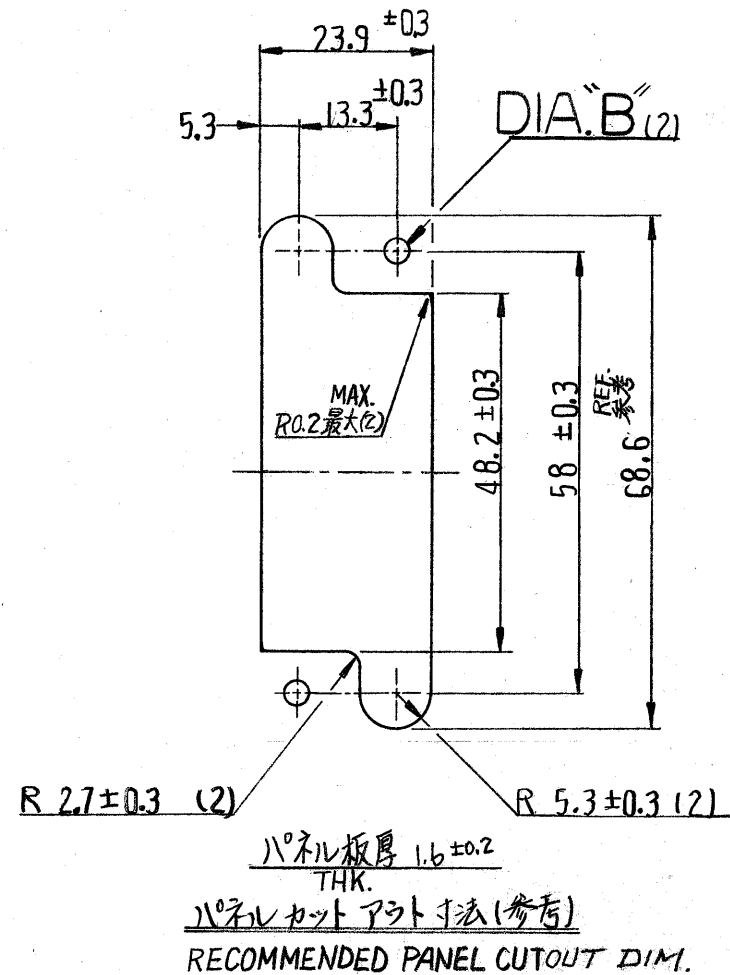
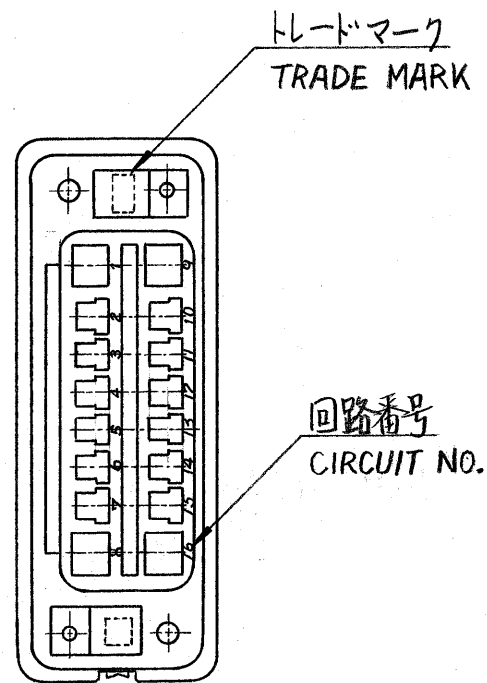
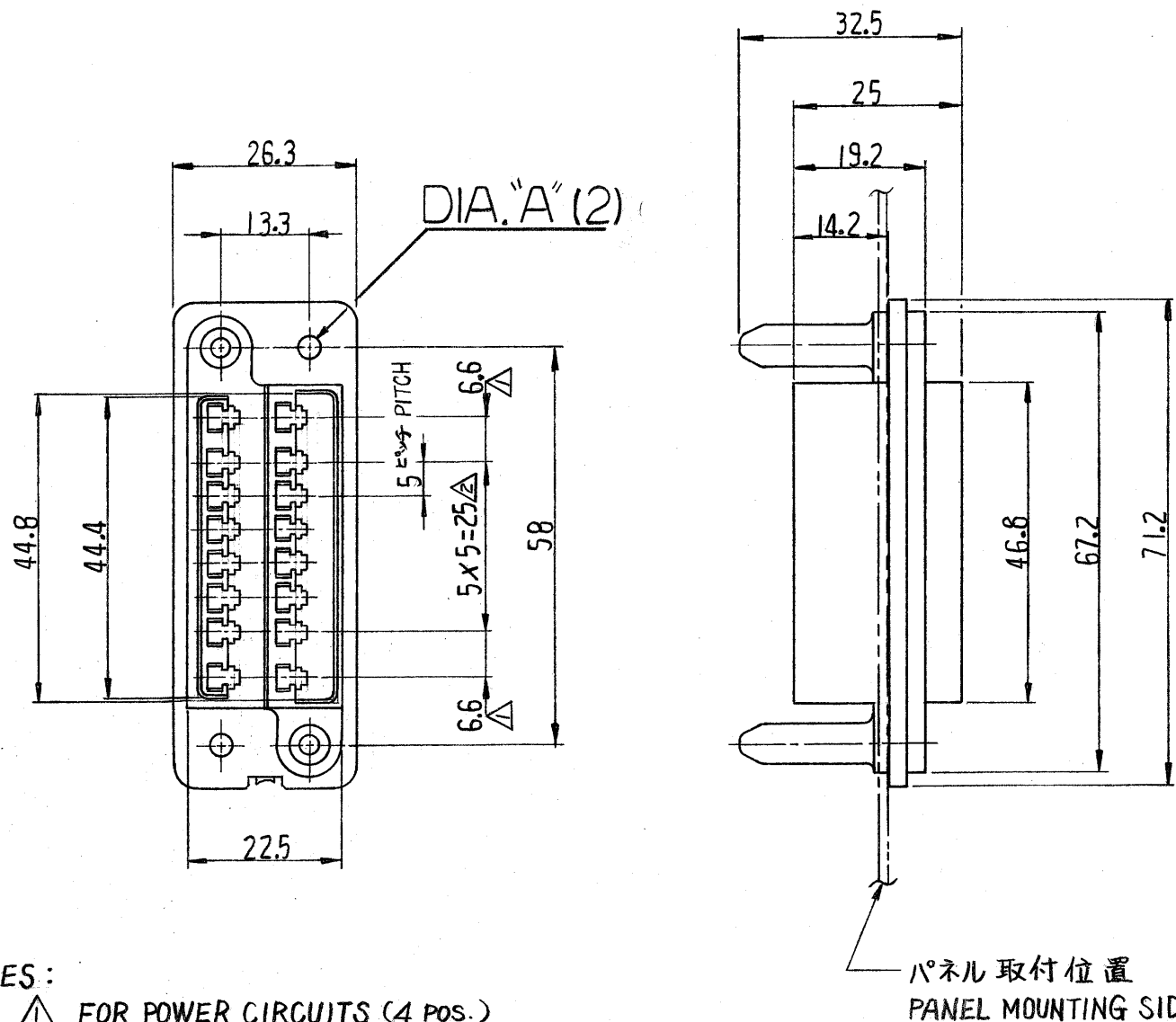


単位: 概 DIMENSIONS IN MM. DO NOT SCALE PRINT



NOTES:

- △ FOR POWER CIRCUITS (4 POS.)
- △ FOR SIGNAL CIRCUITS (12 POS.)
- 3. ACCOMMODATED CONTACTS ARE  
STRIP P/N 170311, 170312, 170484  
L.P. P/N 170313, 170314, 170485
- 4. FEMALE HSG P/N IS 172068
- 5. RPOD.SPEC 108-5125, APPLICATION SPEC 114-5044

注記:

- △ 電源回路用(4極)
- △ 信号回路用(12極)
- 3. 本ハウジングに使用するコンタクトは  
連鎖状 型番 170311, 170312, 170484  
バラ状 型番 170313, 170314, 170485
- 4. 本ハウジングに嵌合する雌ハウジングは 172068
- 5. 製品規格番号 108-5125  
取付 適用規格番号 114-5044

| REV.           | DESCRIPTION                           | DATE | CHK. | DR. |
|----------------|---------------------------------------|------|------|-----|
| C              | ADD -3 J83-6955 Y.I.K.S. 3/18/83      |      |      |     |
| B <sub>1</sub> | REVISED J81-5961 S.M. 3/12/81         |      |      |     |
| B              | REVISED J80-5497 S.M. 8/27/80         |      |      |     |
| A <sub>1</sub> | REVISED J9-5095 S.M. 1/16/79          |      |      |     |
| A              | REDRAWN W/CHANGE J9-5038 S.M. 1/12/79 |      |      |     |
| LTR.           | 変更 (REVISION RECORD)                  |      |      |     |

番号 (NUMBER)  
**C-172059**

| 組立部品 (REQUIRED PER ASSEMBLY) | 数量 | 部品番号 | 名称 |
|------------------------------|----|------|----|
|                              |    |      |    |

|   |   |  |
|---|---|--|
| 172059-1  | トローコネクタ-16極 雄ハウジング<br>DRAWER CONN. 16 POS. MALE HSG | (4mm) 4.3 5.3<br>(3mm) 3.3 4.3   |
| 番号 (NUMBER)   | 名称 (NAME)   | 概要 (REMARKS)   |
|   |   |  |
| 材料 (MATERIAL) GLASS FILLED PBT 94V-0 (ガラス入り)<br>仕上 (FINISH) 色: 青色 COLOR: BLUE     |   | 参考図面 (CUSTOMER COPY) REFERENCE ONLY<br><b>AMP</b> 日本エー・エム・ピー株式会社 TOKYO, JAPAN<br>TRADEMARK |
| 被覆外径 (INSULATION DIA.)<br>一般公差 (TOLERANCE EXCEPT AS NOTED) ±0.4<br>尺度 (SCALE) 1-1 |   | 分類 (CLASS)<br>型式 (TYPE)<br>LOC SIZE 番号 (NO) <b>JB C-172059</b> REV. C                      |
| 記事 (DESCRIPTION) 16極雄ハウジング, トローコネクタ 16 POS. MALE HSG, DRAWER CONNECTOR            |   | 名称 (NAME)  |

## X-ON Electronics

Largest Supplier of Electrical and Electronic Components

*Click to view similar products for [Heavy Duty Power Connectors](#) category:*

*Click to view products by [TE Connectivity](#) manufacturer:*

Other Similar products are found below :

[647757-1](#) [6643411-1](#) [6646058-2](#) [6646137-1](#) [6646138-1](#) [6646479-1](#) [6646608-1](#) [6646786-1](#) [6646940-1](#) [6651091-1](#) [6651525-1](#) [6651529-1](#)  
[6651788-1](#) [696475-1](#) [702-32-01109](#) [703-25-02205](#) [73000005059](#) [73000005642](#) [73080255059](#) [73080965046](#) [765-15-0080A](#) [765-16-0080B](#)  
[765-18-0080D](#) [829992-1](#) [902-77-02113](#) [PS00/A0620/6300](#) [PS25/A0420/63](#) [129-1J](#) [1409400](#) [AN0024023](#) [E6374G1](#) [e6389g2](#) [157-43GW8](#)  
[MS3117-14AC](#) [1643543-1](#) [1650540-1](#) [1651811-2](#) [1766260-1](#) [1766282-1](#) [1766966-1](#) [1791340000](#) [NLDFT-3-BL-L-S120-M40A](#) [NLDFT-N-](#)  
[W-L-C240-M40B](#) [NLS-2-R-C240-M40B](#) [NLS-N-W-C240-M40B](#) [NPS-3-BL-T6](#) [1986615-1](#) [2-1589900-8](#) [2199314-1](#) [KA8102](#)