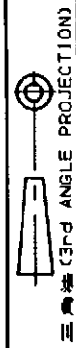


NUMBER C-172074

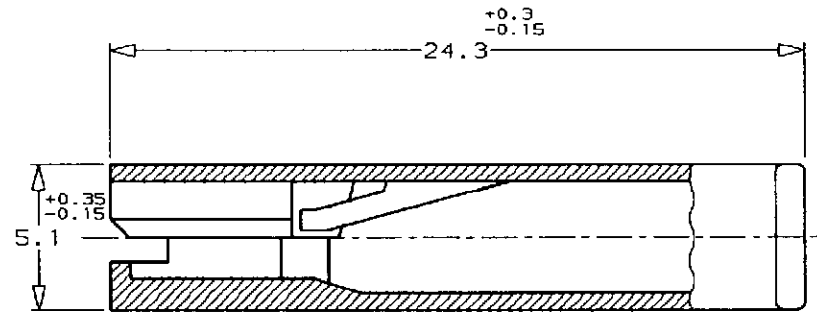
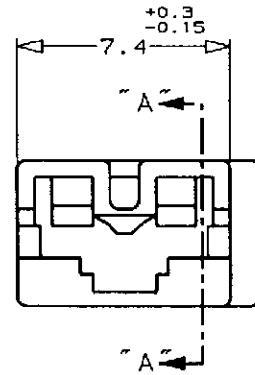


METRIC

PROJECT No. 716-211

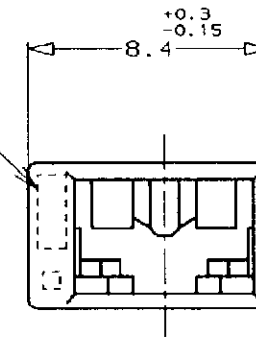
単位: mm DIMENSIONS IN MM. DO NOT SCALE PRINT

PRINT DIST



断面 "A" - "A"  
(SECT "A" - "A")

トレード・マーク  
(TRADE MARK)



注記:

1. 通用製品規格 ; 108-5126
2. 本ハウジングに使用するコンタクトは 170324, 170325, 170326 である。
3. 適用タブ寸法については CP78-26022 を参照のこと。

NOTES:

1. PRODUCT SPECIFICATION 108-5126
2. APPLICABLE CONTACT P/N ; 170324, 170325, 170326
3. SEE CP78-26022. ABOUT APPLICABLE TAB.

⚠️ COMPLY WITH GLOW WIRE REQUIREMENT FOR PARTS OF NON-METALLIC MATERIAL SUPPORTING A CURRENT CARRYING CONNECTION DETAILED IN IEC 60335-1, SECTION 30 (GWT)

7-172074-1	NATURAL
172074-7	(RED) 赤
172074-6	(BLUE) 青
172074-5	(GREEN) 緑
172074-4	(YELLOW) 黄
172074-2	(BLACK) 黒
172074-1	(NATURAL) 自然色
型番 (P/N)	色 (COLOR)



社名 (COMPANY)	TE Connectivity
社名 (NAME)	187 シリーズ 1極 ポジティブロック (マークII) ハウジング 187 SERIES 1 Pos POSITIVE LOCK (MK-II) HOUSING
材料 (MATERIAL)	6/6 ナイロン (94V-2) 6/6 NYLON (94V-2)
仕上 (FINISH)	
一般公差 (GENERAL TOLERANCE)	10mm以下: ±0.2 10mm以上 30mm以下: ±0.25 30mm以上 100mm以下: ±0.3 角度: ±3°
LOC	B J
番号 (No.)	C-172074
尺度 (SCALE)	4-1
REV.	D2
SHEET	1 OF 1

D2	REVISED PER ECO-13-012188	B.P	D.Z	05AGU 2013
D1	REVISED PER ECO-11-005294	RK	HMR	07APR 11
LTR	変更 (REVISION RECORD)	DR	CHK	DATE
				DR. N. NAGASHIMA 21.OCT.'94 14.NOV.'94
				DE. M. SUZUKI 14.NOV.'94
				CHK. M. SUZUKI 14.NOV.'94
				APP. H. TAGUTI 14.NOV.'94

## X-ON Electronics

Largest Supplier of Electrical and Electronic Components

*Click to view similar products for [Terminals](#) category:*

*Click to view products by [TE Connectivity](#) manufacturer:*

Other Similar products are found below :

[00-054007-01074-6](#) [00-054007-70206-1](#) [00-054007-70210-8](#) [00-054007-70217-7](#) [00-054007-70226-9](#) [00-054007-70228-3](#) [00-054007-70248-1](#) [00-054007-70256-6](#) [00-054007-70301-3](#) [00-054007-70316-7](#) [00-054007-49560-4](#) [00-054007-70209-2](#) [00-054007-70225-2](#) [00-054007-70227-6](#) [00-054007-70231-3](#) [00-054007-70241-2](#) [00-054007-70242-9](#) [00-054007-70244-3](#) [00-054007-70246-7](#) [00-054007-70263-4](#) [00-054007-70288-7](#) [00-054007-70290-0](#) [00-054007-70300-6](#) [00-054007-70304-4](#) [01-2065-1-0216](#) [01-2900-1-04412](#) [00581P0075](#) [600TS-10](#) [60205-1](#) [604200-1](#) [605601-1](#) [60598-1-CUT-TAPE](#) [61314-6-C](#) [61810-3](#) [61-S](#) [61-SN](#) [626-0194](#) [62-NBM-A](#) [62-SN](#) [62-SP](#) [63-S](#) [640179-1](#) [M55155/059I03](#) [M55155/079C01](#) [M55155/099H02](#) [M55155/109H01](#) [M55155/109H02](#) [M55155/12XH05](#) [M55155/16XH02](#) [M55155/29-5S](#)