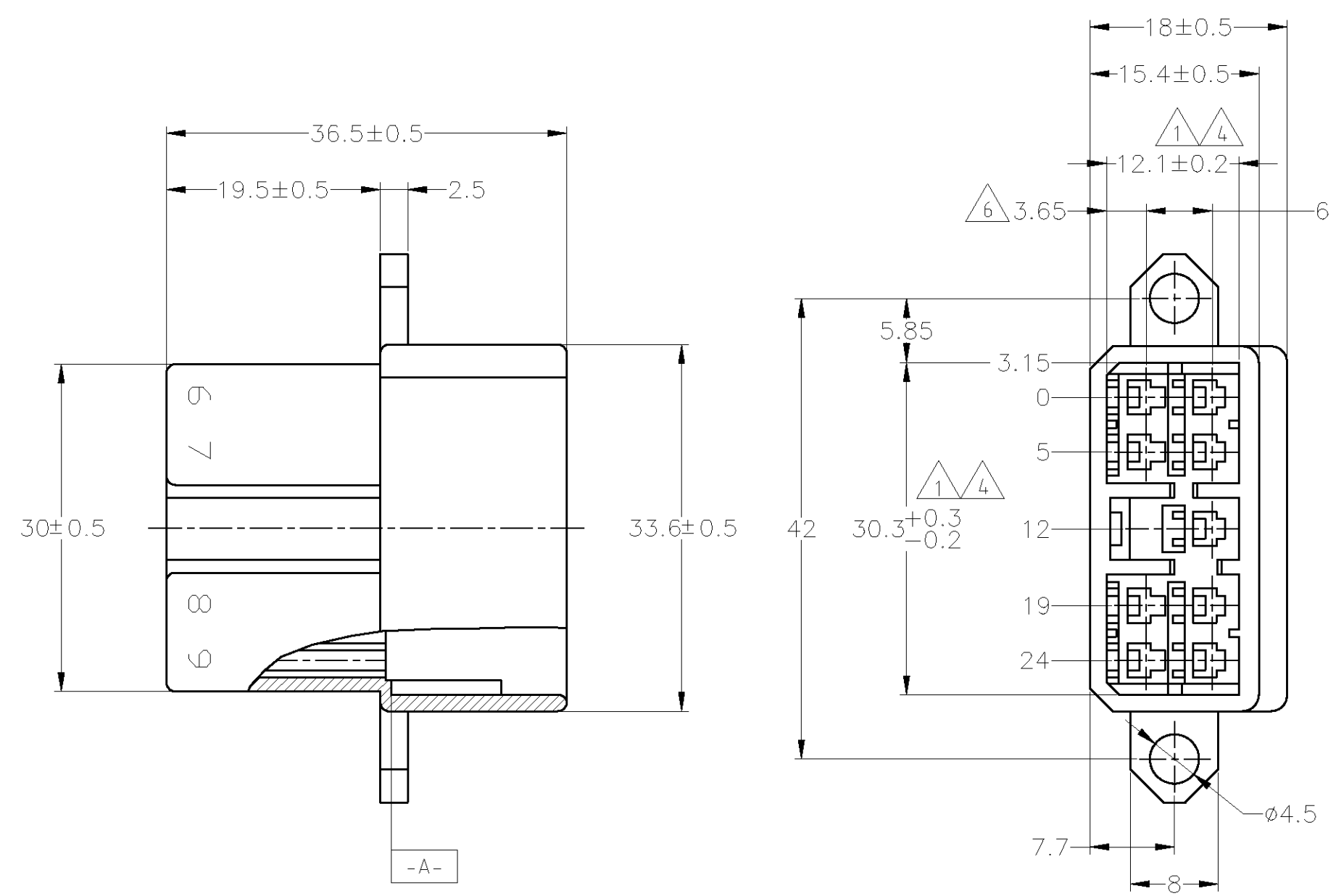
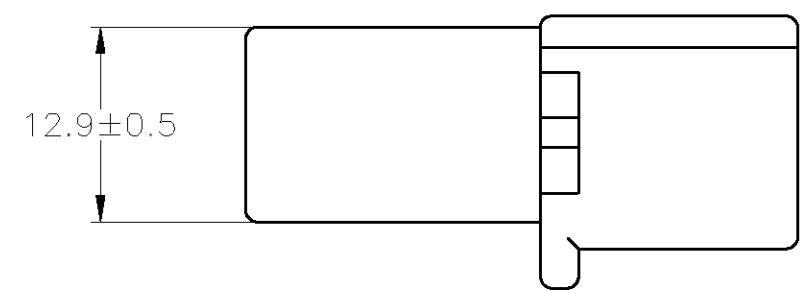


THIS DRAWING IS UNPUBLISHED. RELEASED FOR PUBLICATION  
 © COPYRIGHT BY TYCO ELECTRONICS CORPORATION. ALL INTERNATIONAL RIGHTS RESERVED.

LOC	DIST	REVISIONS					
J	—	P	LTR	DESCRIPTION	DATE	DWN	APVD
		C2	REVISED	ECR-11-002137	31JAN11	TS	KB



- ① IN COUPLING WITH THE PLUG HOUSING MATING SATISFIES FUNCTION.
  - 2. APPLIED CONTACT PN 170221, 170222
  - 3. PRODUCT SPEC; 108-5099
  - ④ TO BE MEASURED WITHIN 2mm FROM -A-
  - 5. IN COUPLING WITH THE PLUG HOUSING MATING FORCE 29.4N MAX. WITHOUT RECEPTACLE CONTACTS.
  - ⑥ CENTERLINE OF CONTACT
- ① 相手ハウジングと所定の機能を満たして嵌合出来ること。
  - 2. 使用コンタクトは型番170221及び170222, その他。
  - 3. 製品規格; 108-5099
  - ④ -A- 面より2mmの範囲で測定。
  - 5. 相手ハウジングとの嵌合力は29.4N以下但しコンタクトは含まない。
  - ⑥ コンタクトセンター迄の距離



OBSELETE	GRAY	172096-6
	BLUE	172096-5
OBSELETE	GREEN	172096-4
OBSELETE	BLACK	172096-2
	NATURAL	172096-1
	COLOR	PART NUMBER

GENERAL TOLERANCE

10 ≥	: ±0.2
30 ≥ > 10	: ±0.25
100 ≥ > 30	: ±0.3
ANGLE	: ±3°

THIS DRAWING IS A CONTROLLED DOCUMENT.		DWN T.SHINOHARA 20JAN05	Tyco Electronics Corporation Kawasaki, Japan	
DIMENSIONS: 単位: 耗 mm		CHK K.BETSUI 20JAN05	NAME 名称	
TOLERANCES UNLESS OTHERWISE SPECIFIED: 一般公差		APVD K.BETSUI 20JAN05	MULTI-INTERLOCK CONNECTOR W TO W 9 POSITION CAP HOUSING WITH FLANGE	
0 PLC ±-		PRODUCT SPEC 製品規格	SIZE	CAGE CODE
1 PLC ±-		SEE NOTE 3	A3	00779
2 PLC ±-		APPLICATION SPEC 取付適用規格	DRAWING NO 番号	RESTRICTED TO
3 PLC ±-		WEIGHT -	C-172096	-
4 PLC ±-		CUSTOMER DRAWING	SCALE 尺度 2:1	SHEET 1 OF 1
ANGLES ±-			REV C2	
MATERIAL 材料 66 NYLON	FINISH 仕上 -			

## X-ON Electronics

Largest Supplier of Electrical and Electronic Components

*Click to view similar products for [Headers & Wire Housings](#) category:*

*Click to view products by [TE Connectivity](#) manufacturer:*

Other Similar products are found below :

[892-18-020-10-001101](#) [58102-G61-06LF](#) [582553-1](#) [0009485154](#) [009176003701906](#) [0050291907](#) [LY20-4P-DT1-P1E-BR](#) [02.125.8002.8](#)  
[609-3404](#) [61062-3](#) [61082-181009](#) [622-3653LF](#) [63453-116](#) [636-1030](#) [636-1427](#) [636-3427](#) [636-4007](#) [641938-9](#) [641991-4](#) [644827-2](#) [65817-](#)  
[010LF](#) [65817-015LF](#) [65863-015LF](#) [66207-023LF](#) [67095-007LF](#) [67601157](#) [68645-018](#) [68648-049](#) [70.362.1628.0](#) [70-4210](#) [70-4226B](#) [70-](#)  
[4853B](#) [707-5020](#) [707-5028](#) [71.350.2428.0](#) [71918-208LF](#) [71961-016LF](#) [733-134](#) [733-162](#) [754199-000](#) [760-3052](#) [79531-3000](#) [FCN-](#)  
[360C032-B](#) [FCN-367T-T012/H](#) [FCN-723D010/2](#) [80.063.4001.1](#) [800-90-010-10-002000](#) [801-43-002-10-013000](#) [801-43-006-10-002000](#)  
[801-93-011-10-001000](#)