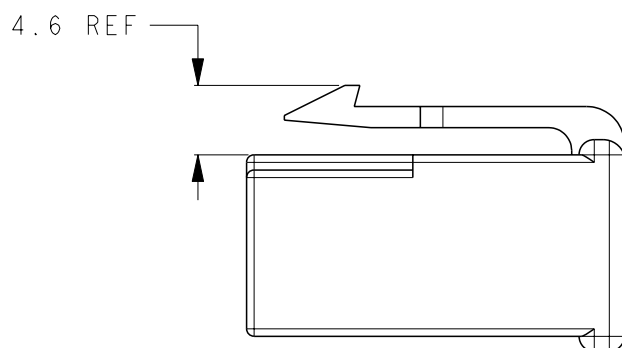
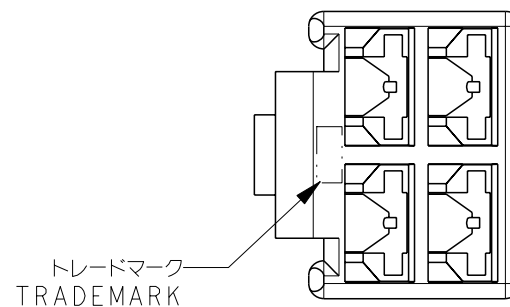
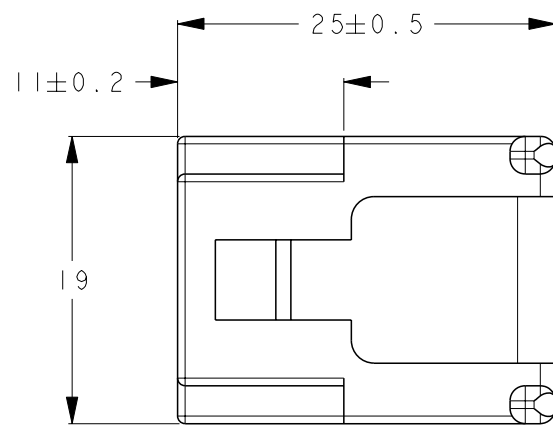
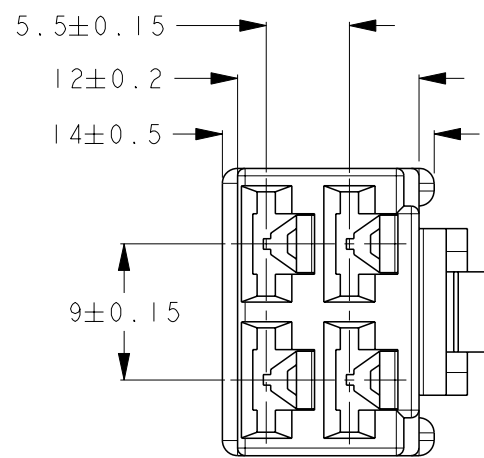


THIS DRAWING IS UNPUBLISHED. RELEASED FOR PUBLICATION 2010
 © COPYRIGHT 2010 BY Tyco Electronics Japan G.K. ALL RIGHTS RESERVED.

LOC	DIST	REVISIONS					
		P	LTR	DESCRIPTION	DATE	DWN	APVD
J	-		F2	REVISED	16APR2012	K.S	N.Y



- 1 嵌合相手ハウジング型番: 172133-□
- 2 適合端子型番: 170342-□, 170343-□, 170350-□
- 3 本品の材料はUL94難燃グレードV-0

- 1 MATING CAP HOUSING P/N: 172133-□
- 2 APPLIED CONTACT P/N: 170342-□, 170343-□, 170350-□
- 3 THIS ITEM IS MADE FROM MATERIAL RATED UL94 FLAME RETARDANCE V-0

自然色 NATURAL	△3 1-172134-1
赤 RED	172134-9
橙 ORANGE	172134-8
黄 YELLOW	172134-7
灰 GRAY	172134-6
青 BLUE	172134-5
緑 GREEN	172134-4
茶 BROWN	172134-3
黒 BLACK	172134-2
自然色 NATURAL	172134-1
色 COLOR	型番 PART NUMBER

THIS DRAWING IS A CONTROLLED DOCUMENT.		DWN Y. OKADA 20OCT2010		TE Connectivity	
DIMENSIONS: 単位: 耗 mm		CHK S. YAMADA 20OCT2010			
TOLERANCES UNLESS OTHERWISE SPECIFIED: 一般公差 ±0.25		APVD N. YAMASAKI 20OCT2010		NAME 名称	
0-PLC ± 1-PLC ± 2-PLC ± 3-PLC ± 4-PLC ± ANGLES ±3°		PRODUCT SPEC 108-5147		250シリーズハウジングランスコネクタ 4極プラグハウジング 250SERIES HOUSING LANCE CONNECTOR 4POS PLUG HOUSING	
MATERIAL 材料 66ナイロン 66NYLLON		APPLICATION SPEC 取付適用規格 114-5052		SIZE A3	
FINISH 仕上 色: 表参照 COLOR: SEE TABLE		WEIGHT		CAGE CODE 00779	
CUSTOMER DRAWING		DRAWING NO 172134		RESTRICTED TO -	
		SCALE 尺度 2:1		SHEET 1 OF 1	
				REV F2	

X-ON Electronics

Largest Supplier of Electrical and Electronic Components

Click to view similar products for [Terminals](#) category:

Click to view products by [TE Connectivity](#) manufacturer:

Other Similar products are found below :

[00-054007-01074-6](#) [00-054007-70206-1](#) [00-054007-70210-8](#) [00-054007-70217-7](#) [00-054007-70226-9](#) [00-054007-70228-3](#) [00-054007-70248-1](#) [00-054007-70256-6](#) [00-054007-70301-3](#) [00-054007-70316-7](#) [0-0320562-0](#) [00-054007-49560-4](#) [00-054007-70209-2](#) [00-054007-70225-2](#) [00-054007-70227-6](#) [00-054007-70231-3](#) [00-054007-70241-2](#) [00-054007-70242-9](#) [00-054007-70244-3](#) [00-054007-70246-7](#) [00-054007-70263-4](#) [00-054007-70288-7](#) [00-054007-70290-0](#) [00-054007-70300-6](#) [00-054007-70304-4](#) [01-2065-1-0216](#) [01-2900-1-04412](#) [00581P0075](#) [600TS-10](#) [60205-1](#) [604200-1](#) [605601-1](#) [60598-1-CUT-TAPE](#) [61314-6-C](#) [61810-3](#) [61-S](#) [61-SN](#) [626-0194](#) [62-NBM-A](#) [62-SN](#) [62-SP](#) [63-S](#) [640179-1](#) [M55155/059I03](#) [M55155/079C01](#) [M55155/099H02](#) [M55155/109H01](#) [M55155/109H02](#) [M55155/12XH05](#) [M55155/16XH02](#)