

THIS DRAWING IS UNPUBLISHED.

RELEASED FOR PUBLICATION

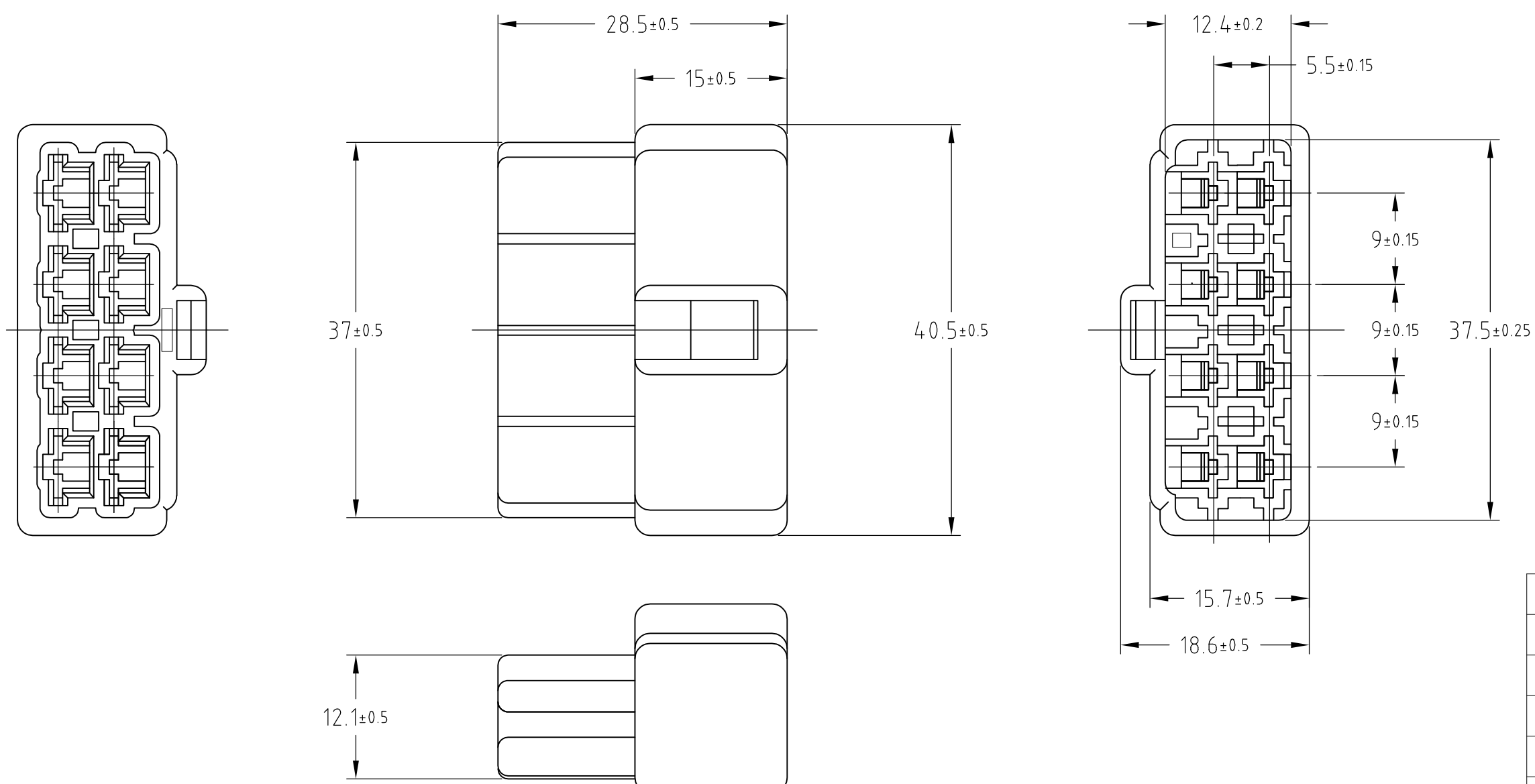
ALL RIGHTS RESERVED.

© COPYRIGHT - By -

REVISIONS

変更

P	LTR	DESCRIPTION	DATE	DWN	APVD
	F1	REVISED PER ECR-16-015261	28OCT2016	RS	TD




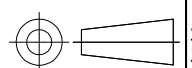
LIGHT GRAY	6-172135-6
RED	-9
ORANGE	-8
YELLOW	-7
GRAY	-6
BLUE	-5
GREEN	-4
BROWN	-3
BLACK	-2
NATURAL	172135-1
色調 COLOR	型番 PART NUMBER

注記

- 1. かん合する相手ハウジングは型番172136
- 2. 使用端子は型番170340,170341,170349

NOTES

- 1. THE MATING PLUG HOUSING P/N : 172136
- 2. APPLIED CONTACT P/N : 170340,170341,170349

THIS DRAWING IS A CONTROLLED DOCUMENT.		DWN J.SATO 15OCT2008	 TE Connectivity		
DIMENSIONS: 単位: 耗 mm		CHK S.MANABE 15OCT2008			
TOLERANCES UNLESS OTHERWISE SPECIFIED: 一般公差		APVD S.MANABE 15OCT2008	NAME 名称 250 SERIES HOUSING LANCE CONNECTOR 8POS CAP HOUSING		
		PRODUCT SPEC 製品規格	SIZE A3		
MATERIAL 材料 6/6 NYLON		FINISH 仕上	CAGE CODE 00779	DRAWING NO 番号 C-172135	RESTRICTED TO —
0 PLC ± 0.2 1 PLC ± 0.25 2 PLC ± 0.3 3 PLC ± 4 PLC ± ANGLES ± 3°		APPLICATION SPEC 取付適用規格	SCALE 尺度 2:1		
		WEIGHT	SHEET 1 OF 1		
		CUSTOMER DRAWING	REV F1		

X-ON Electronics

Largest Supplier of Electrical and Electronic Components

Click to view similar products for [Terminals](#) category:

Click to view products by [TE Connectivity](#) manufacturer:

Other Similar products are found below :

[00-054007-01074-6](#) [00-054007-70206-1](#) [00-054007-70210-8](#) [00-054007-70217-7](#) [00-054007-70226-9](#) [00-054007-70228-3](#) [00-054007-70248-1](#) [00-054007-70256-6](#) [00-054007-70301-3](#) [00-054007-70316-7](#) [0-0320562-0](#) [00-054007-49560-4](#) [00-054007-70209-2](#) [00-054007-70225-2](#) [00-054007-70227-6](#) [00-054007-70231-3](#) [00-054007-70241-2](#) [00-054007-70242-9](#) [00-054007-70244-3](#) [00-054007-70246-7](#) [00-054007-70263-4](#) [00-054007-70288-7](#) [00-054007-70290-0](#) [00-054007-70300-6](#) [00-054007-70304-4](#) [01-2065-1-0216](#) [01-2900-1-04412](#) [00581P0075](#) [600TS-10](#) [60205-1](#) [604200-1](#) [605601-1](#) [60598-1-CUT-TAPE](#) [61314-6-C](#) [61810-3](#) [61-S](#) [61-SN](#) [626-0194](#) [62-NBM-A](#) [62-SN](#) [62-SP](#) [63-S](#) [640179-1](#) [M55155/059I03](#) [M55155/079C01](#) [M55155/099H02](#) [M55155/109H01](#) [M55155/109H02](#) [M55155/12XH05](#) [M55155/16XH02](#)