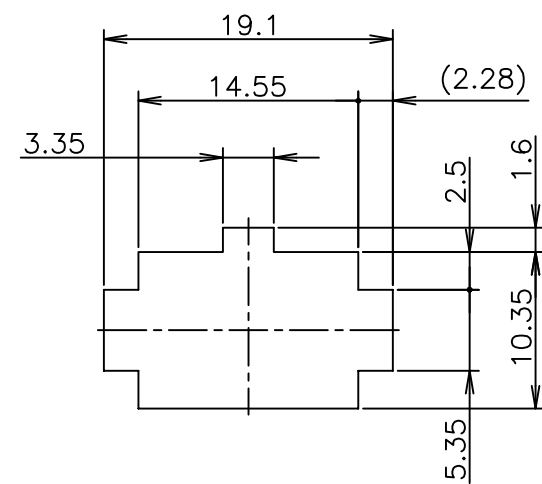
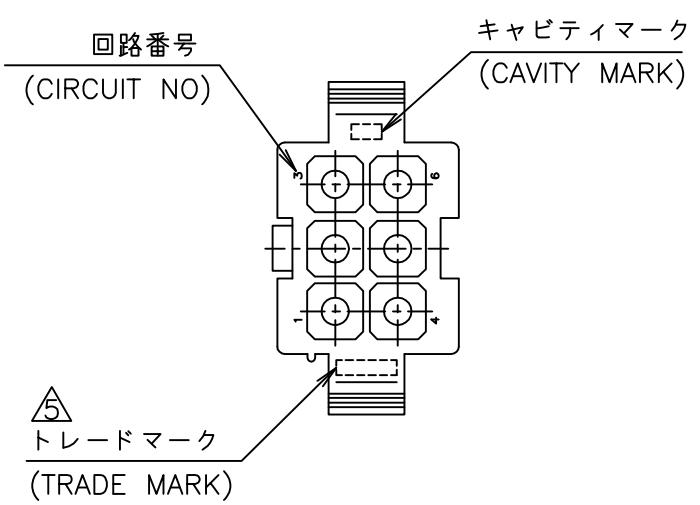
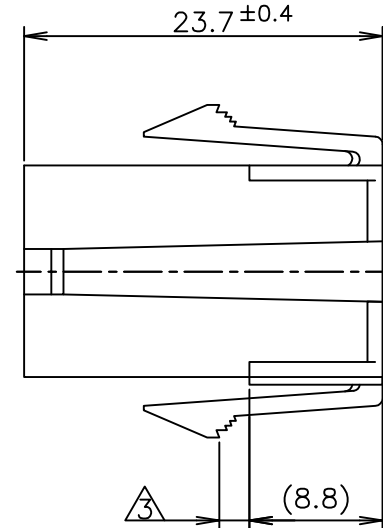
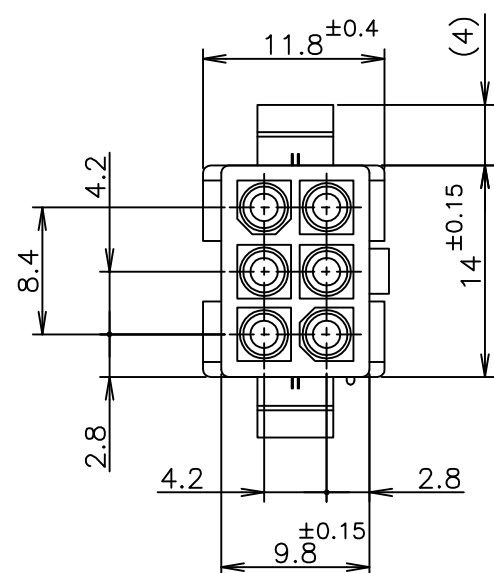
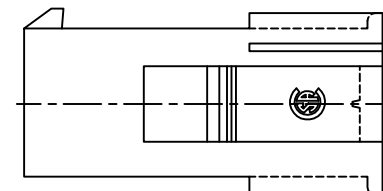


LOC	DIST	REVISIONS					
J	—	P	LTR	DESCRIPTION	DATE	DWN	APVD
			D3	REVISED PER ECR-16-010553	03AUG2017	BW	SG



寸法公差は ±0.20
(TOLERANCE: ±0.20)
パネル取付穴
(RECOMMENDED PANEL OPENING DIRECTION)



- 1 使用端子型番は 170359, 170360, 170361, 170362
 - 2 嵌合相手ハウジング型番は 172168
 - ③ 適用パネル厚 0.8~2.0mm
 - 4 取付穴打抜方向とハウジングの挿入方向は同じとする。
 - ⑤ 表1参照
- 1 APPLICABLE CONT P/N: 170359, 170360, 170361, 170362
 - 2 MATING HSG P/N: 172168
 - ③ APPLICABLE PANEL THICKNESS: 0.8~2.0mm
 - 4 HOUSING INSERTION INTO THE PANEL CUT-OUT MUST BE DONE IT THE SAME DIRECTION WITH PUNCH KNOCKING.
 - ⑤ SEE TABLE 1
 - ⑥ PRELIMINARY PART NOT RELEASED FOR PRODUCTION.

表1 TABLE 1

トレードマーク (TRADE MARK)	生産場所 (MANUFACTURING PLACE)
-AMP OR AMP	日本 (JAPAN)
-+AMP OR AMP	中国 (CHINA (PRC))

⑥ 自然色 (NATURAL)	2-172160-1
黒 (BLACK)	1-172160-9
青 (BLUE)	1-172160-6
緑 (GREEN)	1-172160-5
赤 (RED)	1-172160-2
自然色 (NATURAL)	172160-1
色 (COLOR)	型番 (P/N)

INSTRUCTION SHEET 取扱説明書 IS-105J	WIRE RANGE 挿合電線断面積 mm ²	INSULATION DIA 被覆外径 mm ϕ		
DWN N.YAMASAKI 08JUN1998	TE Connectivity			
CHK M.SHINDO 15JUN1998				
APVD M.SHINDO 15JUN1998				
PRODUCT SPEC 製品規格 108-5138	NAME 名称 6 POS MINI UNIVERSAL MATE-N-LOCK CONN. CAP HOUSING UL94V-0 6極ミニユニバーサルメイトンロック キャップハウジング UL94V-0			
APPLICATION SPEC 取付適用規格	SIZE A3	CAGE CODE 00779	DRAWING NO 番号 C=172160	RESTRICTED TO —
MATERIAL 材料 66NYLON UL94-0 66ナイロン UL94V-0	FINISH 仕上	CUSTOMER DRAWING		
		SCALE 尺度 2:1	SHEET 1 OF 1	REV D3

THIS DRAWING IS A CONTROLLED DOCUMENT.

DIMENSIONS: 単位: 耗 mm	TOLERANCES UNLESS OTHERWISE SPECIFIED: 一般公差
	0-PLC ± 1-PLC ± 2-PLC ± ±0.3 3-PLC ± 4-PLC ±
MATERIAL	FINISH
材料	仕上

X-ON Electronics

Largest Supplier of Electrical and Electronic Components

Click to view similar products for [Pin & Socket Connectors](#) category:

Click to view products by [TE Connectivity](#) manufacturer:

Other Similar products are found below :

[6450822-1](#) [770392-1](#) [794042-1](#) [796885-1](#) [8-794535-1](#) [PLR3455ACS-222](#) [R929991004](#) [R929993003](#) [1403611-1](#) [1-480349-5](#) [152302-5](#)
[153211-2](#) [1586092-1](#) [1586129-1](#) [1586681-4](#) [1586700-1](#) [1586368-1](#) [1586380-1](#) [1586616-1](#) [1586680-5](#) [16-06-0038](#) [164164-5](#) [1-6609930-1](#)
[172296-1](#) [19-09-2035](#) [200503-1](#) [200788-2](#) [2029090-4](#) [2029095-4](#) [925061-7](#) [293734-4](#) [293737-2](#) [1-765362-4](#) [1871534-1](#) [200833-4](#)
[2008625-2](#) [2029027-2](#) [2029096-4](#) [R929991000](#) [R929991002](#) [R929993000](#) [319-10-101-00-005000](#) [319-10-102-00-001000](#) [319-10-104-00-001000](#) [319-10-105-00-001000](#) [319-10-108-00-001000](#) [319-10-112-00-006000](#) [39-01-8019](#) [319-10-101-00-001000](#) [319-10-102-00-005000](#)