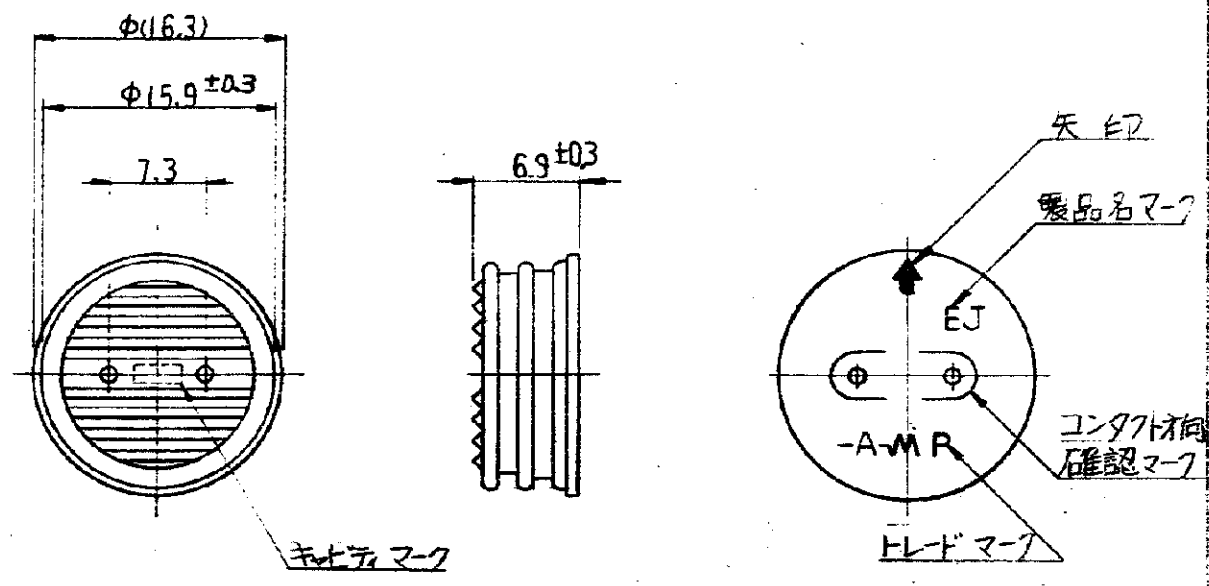


PART NUMBER
C-172200

—1:本 図



注；

1. 適用ハウジング型番 172198, 172199.
2. 適用端子型番 170279, 170280.
3. 適用製品規格 108-5136

単位：mm DIMENSIONS IN MM DO NOT SCALE PRINT

		1971 By AMP JAPAN, LTD. ALL RIGHTS RESERVED AMP PRODUCTS COVERED BY PATENTS AND OR PATENTS PENDING		参考図面 (CUSTOMER COPY) (REFERENCE ONLY)	
		MATERIAL クロロレン (CRI)		 TRADE MARK 日本アイ・エム・ピー株式会社 TOKYO, JAPAN	
		FINISH 色：黒			
		WIRE RANGE AVX3AVX 0.5 ~ 2.0 AMP AWG		WIRE CLASS _____	
		INSULATION DIA. AVX3AVX 2.0 ~ 3.4 mm IN		TAP TYPE _____	
0 RELEASED <i>K.Y. 12/14/79</i>		公差 TOLERANCE EXCEPT (AS NOTED)		REF. SCALE 2:1	
LTR. 変更 REVISION RECORD DR. CHK. DATE		DR. <i>K. YUASA 12/11/79</i> DE. <i>M. Kaseuchi 12/14/79</i>		LOC. SIZE BY INO JA C-172200	
CHK. <i>A. Tomita 12/14/79</i> APP. <i>Y. Sato 12/14/79</i>		P.R. NAME 2極 イコシル シリーズ J"コネクタ コム栓			

X-ON Electronics

Largest Supplier of Electrical and Electronic Components

Click to view similar products for [Automotive Connectors](#) category:

Click to view products by [TE Connectivity](#) manufacturer:

Other Similar products are found below :

[003-018-000](#) [60403001](#) [60993906-B](#) [M902-2131](#) [M902-2161](#) [72.330.1035.1](#) [73.353.4028.0](#) [F119300-B](#) [F166900](#) [F258300-B](#) [F358300-B](#)
[F407400](#) [F444110](#) [F487000](#) [F509500B-B](#) [827153-1](#) [8N1515-32-24P](#) [9-1326729-8](#) [925474-1](#) [928905-1](#) [964562-4](#) [968782-1](#) [GT17SA-8DS-](#)
[HU](#) [98891-1012](#) [98947-1016](#) [12004147](#) [12004475-L](#) [12010290](#) [12010309-B](#) [12015454](#) [12020219-B](#) [12020308](#) [12041318-B](#) [12052225-L](#)
[12052466](#) [12059125](#) [12064869](#) [12004327-B](#) [12010503-B](#) [12015308](#) [12015384](#) [12015909](#) [1-21030-1](#) [12041254](#) [12041318](#) [12047946-B](#)
[12047957](#) [12047957-L](#) [12059473](#) [12066261](#)