

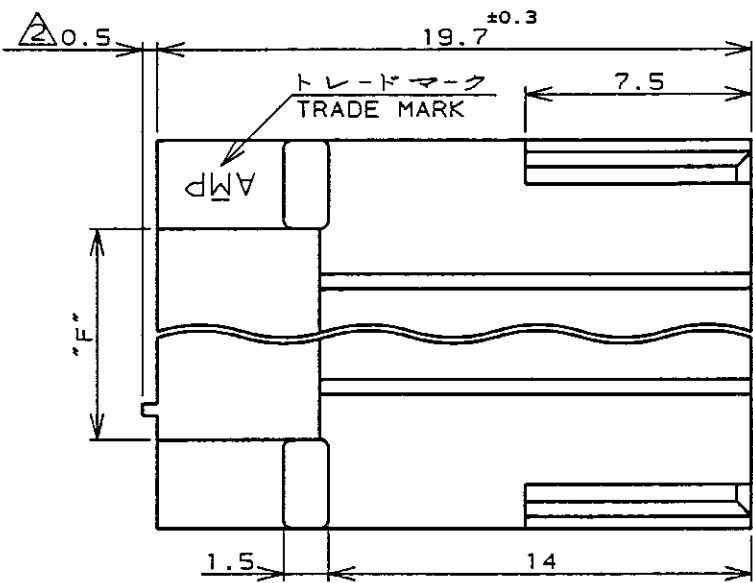
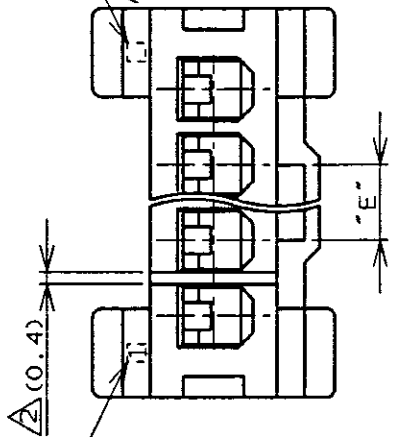
LOC J DIST

REVISIONS

P	LTR	DESCRIPTION	DATE	DWN	APVD
F2		REVISED PER ECO-11-005140	01APR11	RK	HMR

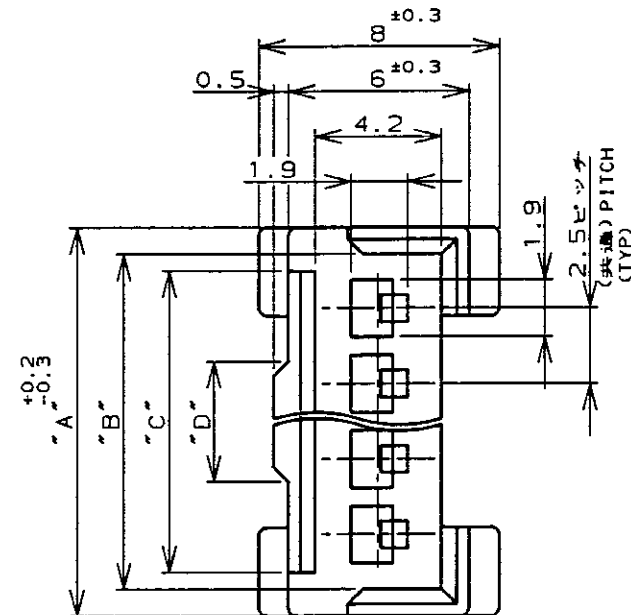
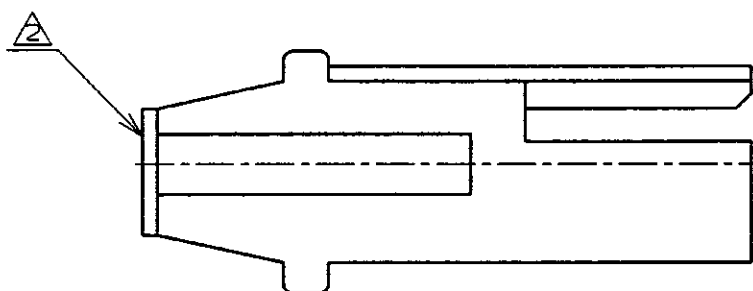
回路番号 CIRCUIT No.

タイプA:極数末尾番号  
TYPE A:FINAL CIRCUIT No.  
タイプB:番号1  
TYPE B:FIRST CIRCUIT No.



回路番号 CIRCUIT No.

タイプA:番号1  
TYPE A:FIRST CIRCUIT No.  
タイプB:極数末尾番号  
TYPE B:FINAL CIRCUIT No.



2~6Pos.: AS SHOWN  
2~6極品: 本図  
(8, 10, 12極品は SHEET 2/2 を参照)  
(8, 10, 12Pos. - SEE SHEET 2/2)

NOTES;

- APPLICABLE CONTACT NUMBER:  
170376 (AWG #20-#26)  
170377 (AWG #26-#30)
- APPLY TO 2Pos. HOUSING ONLY.

4 OBSOLETE

回路番号 タイプ CIRCUIT No. TYPE	嵌合相手 ハウジング型番 MATING COUNTER PARTS No.	寸法 DIMENSIONS							極数 Pos.	色 COLOR							
		"F"	"E"	"D"	"C"	"B"	"A"	赤色 RED		緑色 GREEN	青色 BLUE	黒色 BLACK	自然色 NATURAL				
B (逆転) REVERSE TYPE 171880		(12)	▲	▲	15	16.1	17.9	6		4-	▲	-6	2-	▲	-6	▲	-6
		(9.5)			12.5	13.6	15.4	5		4-		-5	2-		-5		-5
		(7)			10	11.1	12.9	4		4-		-4	2-		-4		-4
		(4.5)	2.5	4	7.5	8.6	10.4	3		4-		-3	2-		-3		-3
A (標準) STANDARD TYPE 171822		(12)	▲	▲	15	16.1	17.9	6		4-	▲	-6	2-	▲	-6	▲	-6
		(9.5)			12.5	13.6	15.4	5		4-		-5	2-		-5		-5
		(7)			10	11.1	12.9	4		4-		-4	2-		-4		-4
		(4.5)	2.5	4	7.5	8.6	10.4	3	8-	▲	-3	6-	▲	-3	4-	-3	2-
		(2)	2	3.5	5	6.1	7.9	2	8-172211-2	6-172211-2	4-172211-2	2-172211-2	172211-2				

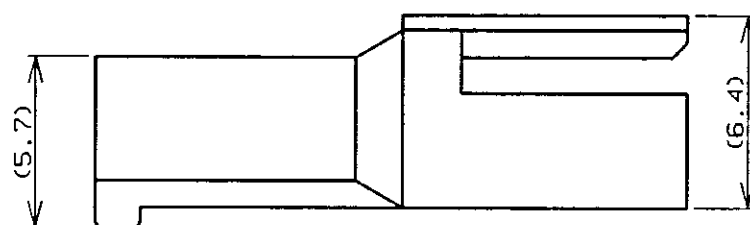
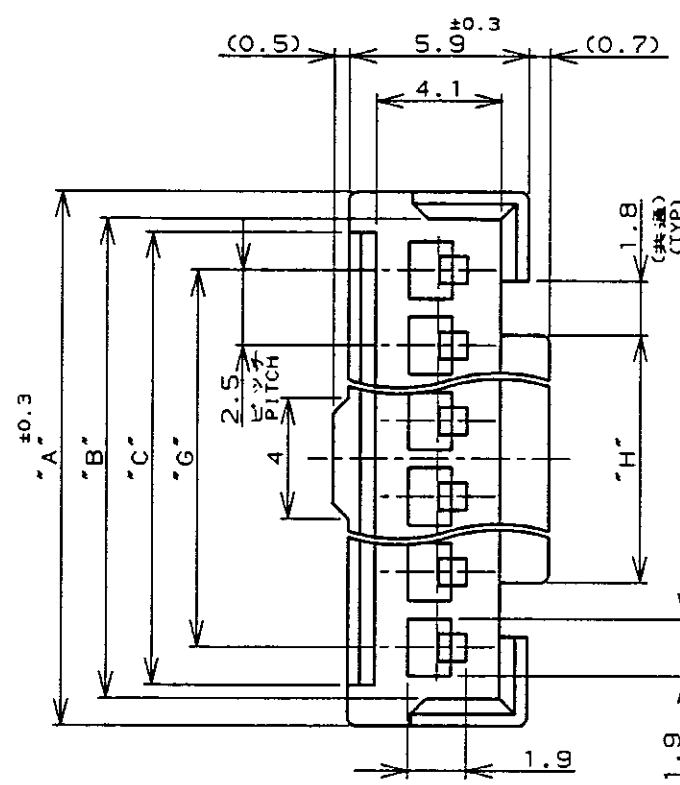
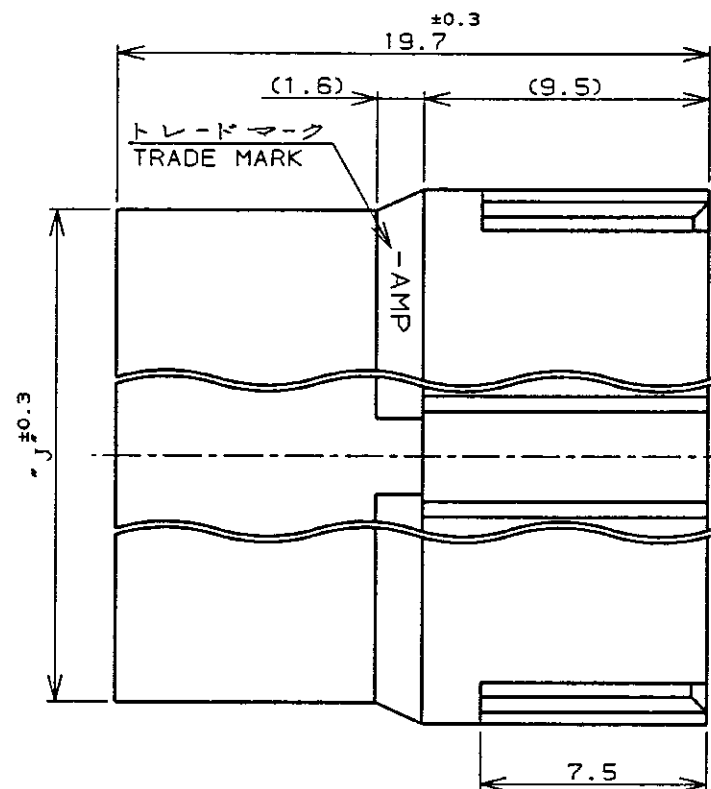
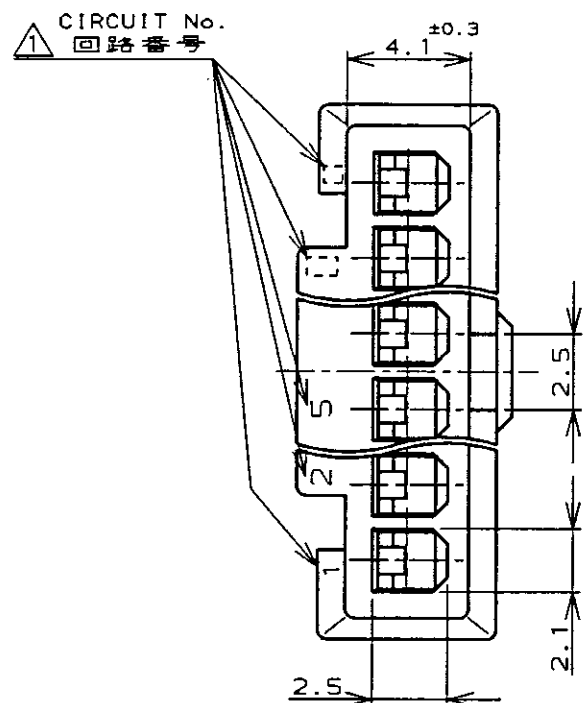
注記

- 適用コンタクト型番: 170376 (AWG #20-#26)  
170377 (AWG #26-#30)
- 2極品にのみ適用
- OBSOLETE PARTS: OBSOLETE CIS STREAMLINING PER D.RENAUD/D.SINISI

DIMENSIONS: 単位: 毫米 mm		TOLERANCES UNLESS OTHERWISE SPECIFIED		DWN H. Hoshide 8/1/96		TE Connectivity	
MATERIAL 材料 66ナイロン 66NYLON (UL94V-0)		FINISH 色: 表参照 COLOR: SEE TABLE		APVD A. Tanigawa 8/1/96		NAME 名称 EI シリーズ コネクタ (電線対電線) EI SERIES CONNECTOR (Wire-to-Wire) フリーハンギングタイプ キャップハウジング FREE HANGING TYPE CAP HOUSING	
PRODUCT SPEC 製品規格 108-5118		APPLICATION SPEC 取付適用規格 114-5035		WEIGHT		SIZE A3	
CUSTOMER DRAWING		SCALE 尺度 4-1		SHEET 1 OF 2		DRAWING NO. 番号 C-172211	

LOC J	DIST	REVISIONS						
		P	LTR	DESCRIPTION	ECN	DATE	DWN	APVD
				SHEET 1/2 参照	SEE SHEET 1/2			

8, 10, 12Pos.: AS SHOWN  
 8, 10, 12極品: 本図  
 (2-6極品はSHEET 1/2を参照)  
 (2-6Pos.-SEE SHEET 1/2)



NOTES;

△ CIRCUIT NUMBER: INDICATE EACH TWO NUMBERS FROM THE FIRST, FINAL AND CIRCUIT No.5.

2. APPLICABLE CONTACT NUMBER:

170376 (AWG #20-#26)

170377 (AWG #26-#30)

3. MATING COUNTER PARTS NUMBER: 171822

注記;

△ 回路番号は表示は1, 2, 5及び最終番号(極数)とその1番前の番号のみ。

2. 通用コンタクト型番: 170376 (AWG #20-#26)

170377 (AWG #26-#30)

3. 嵌合相手リセハウジング型番: 171822

黒色 BLACK	21.3	13.2	17.5	20	20.9	22.7	8	2-	▲	-8
自然色 NATURAL	31.3	23.2	27.5	30	30.9	32.7	12	1-		-2
	26.3	18.2	22.5	25	25.9	27.7	10	1-		-0
ハウジング色 HOUSING COLOR	21.3	13.2	17.5	20	20.9	22.7	8			172211-8
	寸法 DIMENSIONS						極数 Pos.	型番 PARTS No.		

DIMENSIONS 単位: 概 mm		TOLERANCES UNLESS OTHERWISE SPECIFIED		DWN 14. Washino 8/1 '96		TE Connectivity	
		一般公差 10% : ±0.2 30% : ±0.25 100% : ±0.3 ANGLE : ±3°		CHK A. Tanigawa 8/1 '96		NAME 名称	
				APVD S. Kubouchi 8/1 '96		EI シリーズ コネクタ (電線対電線) EI SERISE CONNECTOR (Wire-to-Wire)	
MATERIAL 材料 66ナイロン 66NYLON (UL94V-0)		FINISH 色: 表参照 COLOR: SEE TABLE		PRODUCT SPEC 製品規格 108-5118		フリ-ハンギング タイプ キャップハウジング FREE HANGING TYPE CAP HOUSING.	
				APPLICATION SPEC 取付適用規格 114-5035		DRAWING NO 番号	
				WEIGHT		SIZE	
				CUSTOMER DRAWING		A3 00779	
						SCALE 尺度 4-1	
						SHEET 2 OF 2	
						REV F2	

## X-ON Electronics

Largest Supplier of Electrical and Electronic Components

*Click to view similar products for [Headers & Wire Housings](#) category:*

*Click to view products by [TE Connectivity](#) manufacturer:*

Other Similar products are found below :

[892-18-020-10-001101](#) [58102-G61-06LF](#) [582553-1](#) [0009485154](#) [009176003701906](#) [0050291907](#) [LY20-4P-DT1-P1E-BR](#) [02.125.8002.8](#)  
[609-3404](#) [61062-3](#) [61082-181009](#) [622-3653LF](#) [63453-116](#) [636-1030](#) [636-1427](#) [636-3427](#) [636-4007](#) [641938-9](#) [641991-4](#) [644827-2](#) [65817-010LF](#) [65817-015LF](#) [65863-015LF](#) [66207-023LF](#) [67095-007LF](#) [67601157](#) [68645-018](#) [68648-049](#) [70.362.1628.0](#) [70-4210](#) [70-4226B](#) [70-4853B](#) [707-5020](#) [707-5028](#) [71.350.2428.0](#) [71918-208LF](#) [71961-016LF](#) [733-134](#) [733-162](#) [754199-000](#) [760-3052](#) [787-8014-00](#) [79531-3000](#)  
[FCN-360C032-B](#) [FCN-367T-T012/H](#) [FCN-723D010/2](#) [80.063.4001.1](#) [800-90-001-10-001000](#) [800-90-010-10-002000](#) [801-43-002-10-013000](#)