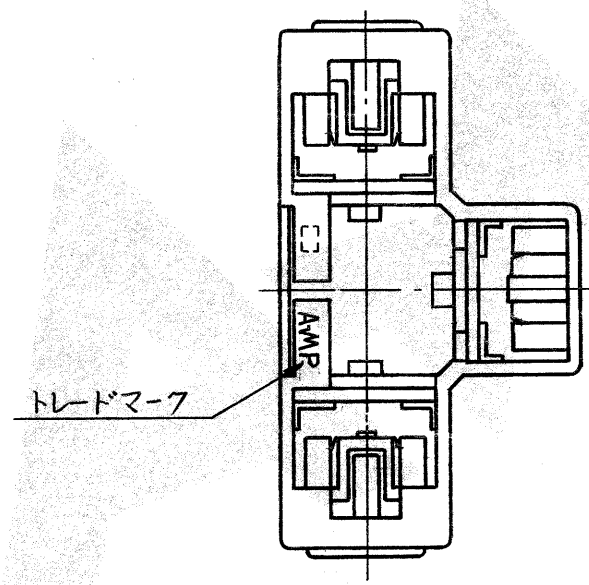
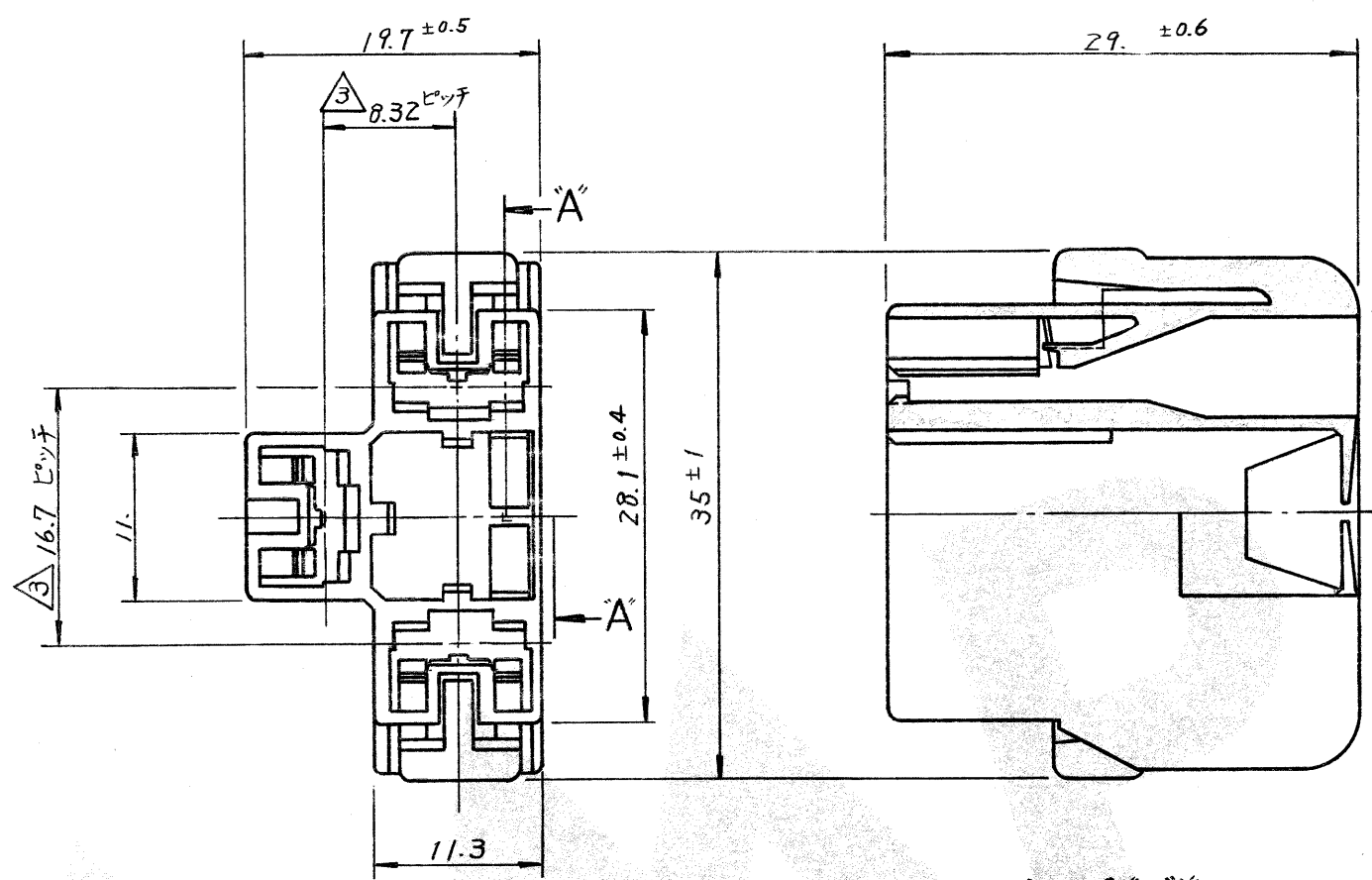


© 1980 日本エー・エム・ピー株式会社
AMP 社の諸製品は特許又は特許出願中

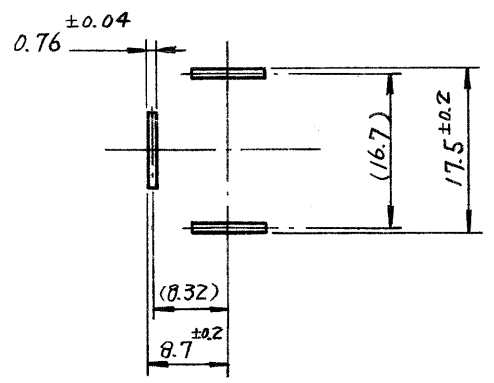
© 1980 BY AMP (Japan) Ltd.
ALL RIGHTS RESERVED. AMP
PRODUCTS COVERED BY PATENTS
AND/OR PATENTS PENDING



断面 A-A

注:

1. 通用製品規格 ; 108-5131
2. 通用コネクタ型番 170301
3. アンノシールドビームコネクタ用タフ番号 79-25103
と嵌合する (SAE, JASO 及び JIS 規格に準拠)
4. OBSOLETE PARTS: OBSOLETE CIS STREAMLINING PER D.RENAUD/D.SINISI



△4 OBSOLETE	172236-5	青
△4 OBSOLETE	172236-3	茶
	-2	黒
	172236-1	自然色
	番号	色

LTR.	変更 (REVISION RECORD)	DR.	CHK.	DATE
C1	ECO-10-000444	KK	AEG	JAN 10
C	変更 J84-7969	SW	HN	1/11/80
B	REVISED J81-6011	SW	HN	2/2/80
A	REVISED J80-5815	XY	HN	1/11/80
O	RELEASED J80-5852	RY	HN	1/2/80

材料 (MATERIAL) 6/6 ナイロン	公差 TOLERANCE EXCEPT AS NOTED	名称 (NAME) AMP 日本エー・エム・ピー株式会社 TOKYO, JAPAN
仕上 (FINISH) 色: 表参照	DR. K. YUASA 4/17 '80 CHK. a. Tomita 4/25 '80 DE. M. Iseuchi 4/21 '80 APP. Y. Sato 4/28 '80	子極シールドビームコネクタハウジング
	SIZE B	LOC J
	尺度 (SCALE) 2-1	番号 (NO.) C-172236
	REV. C1	SHEET 4

X-ON Electronics

Largest Supplier of Electrical and Electronic Components

Click to view similar products for [Automotive Connectors](#) category:

Click to view products by [TE Connectivity](#) manufacturer:

Other Similar products are found below :

[003-018-000](#) [60403001](#) [60993906-B](#) [M902-2131](#) [M902-2161](#) [72.330.1035.1](#) [73.353.4028.0](#) [F119300-B](#) [F166900](#) [F258300-B](#) [F358300-B](#)
[F407400](#) [F444110](#) [F487000](#) [F509500B-B](#) [827153-1](#) [8N1515-32-24P](#) [9-1326729-8](#) [925474-1](#) [928905-1](#) [964562-4](#) [968782-1](#) [GT17SA-8DS-](#)
[HU](#) [98891-1012](#) [98947-1016](#) [12004147](#) [12004475-L](#) [12010290](#) [12010309-B](#) [12015454](#) [12020219-B](#) [12020308](#) [12041318-B](#) [12052225-L](#)
[12052466](#) [12059125](#) [12064869](#) [12004327-B](#) [12010503-B](#) [12015308](#) [12015384](#) [12015909](#) [1-21030-1](#) [12041254](#) [12041318](#) [12047946-B](#)
[12047957](#) [12047957-L](#) [12059473](#) [12066261](#)