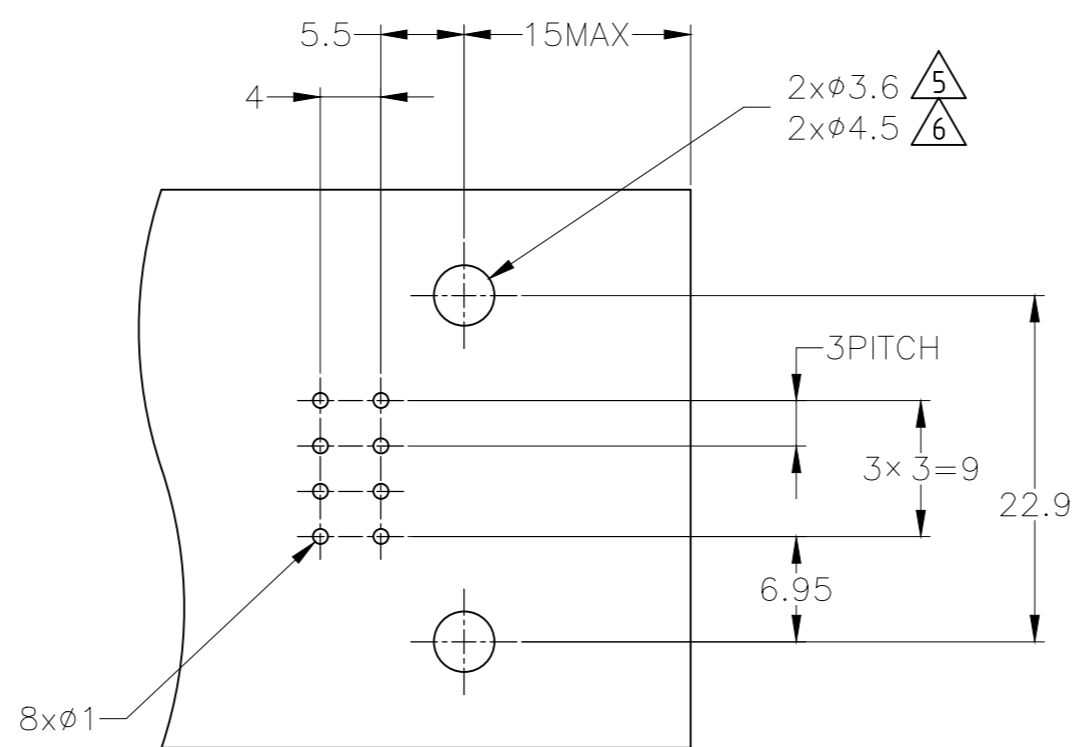
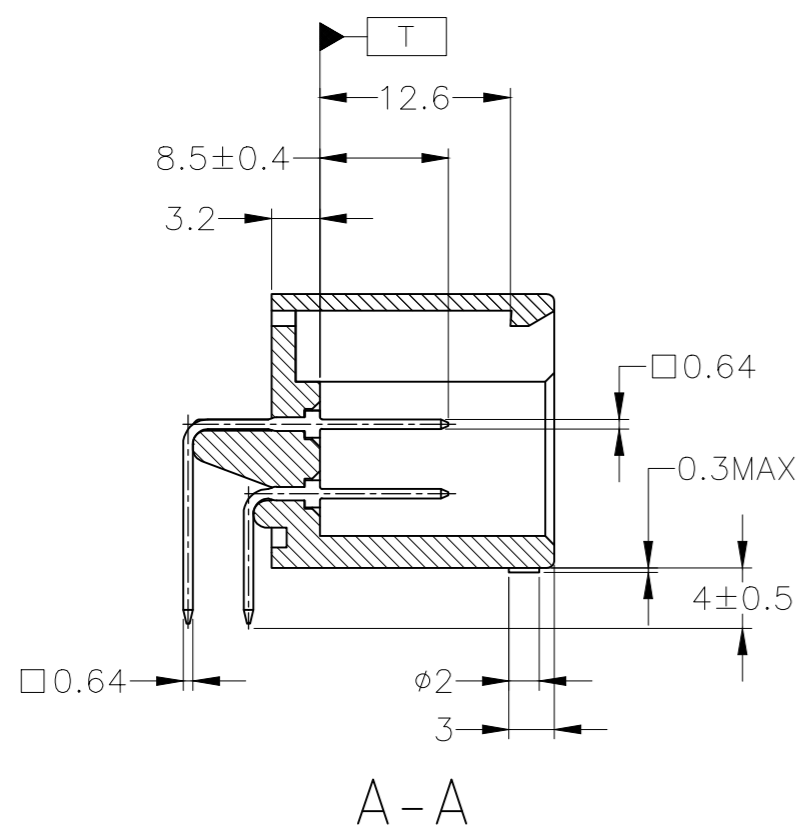
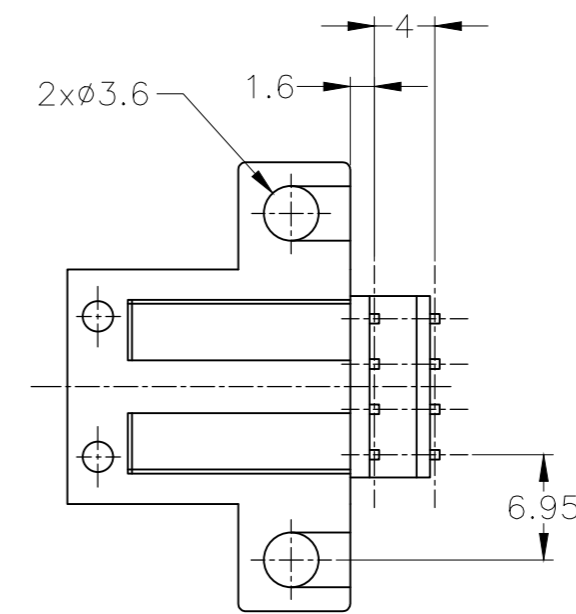
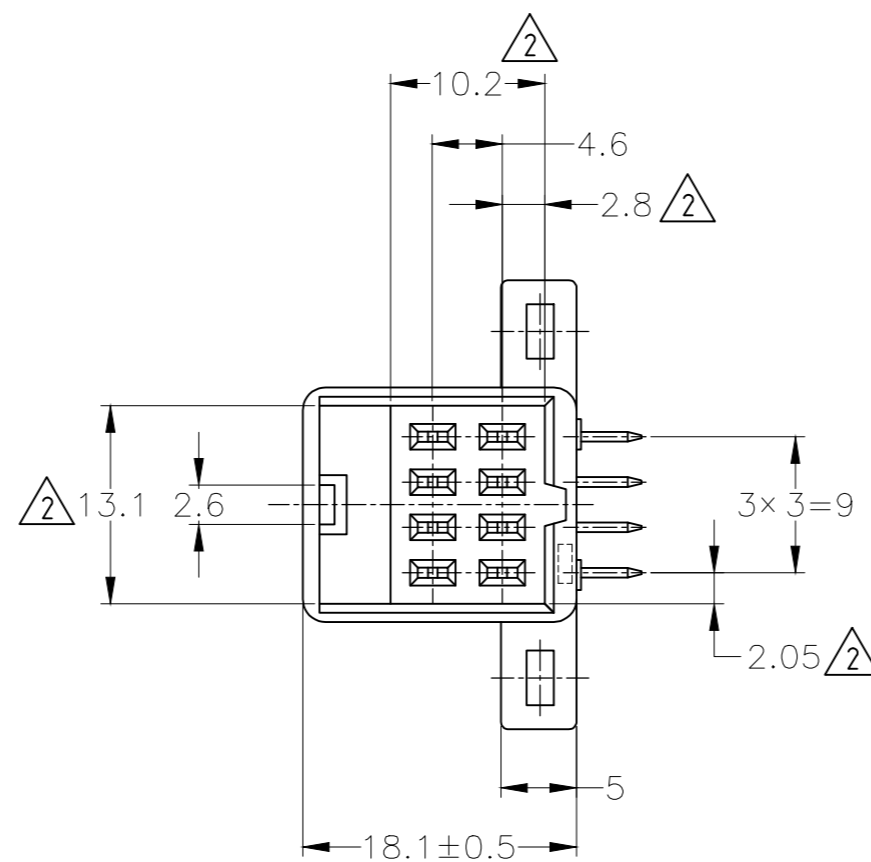
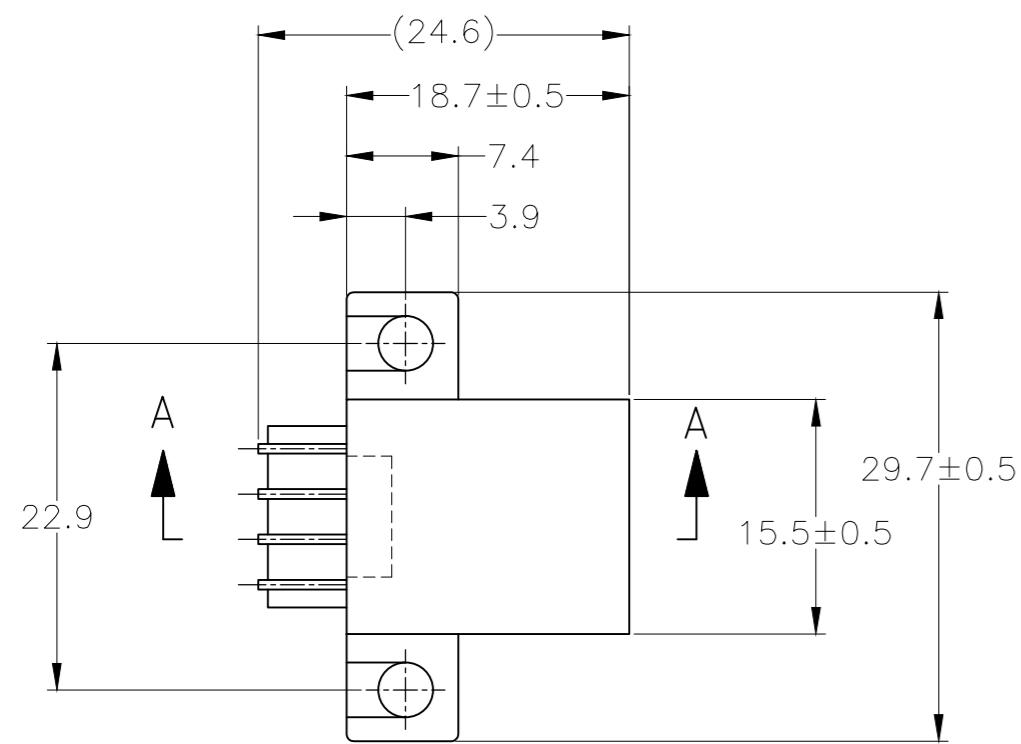


REVISIONS					
P	LTR	DESCRIPTION	DATE	DWN	APVD
	D4	REVISED	ECR-18-001803	15FEB2018	TS SA



プリント基板取付穴寸法 ; 公差±0.1
 (MOUNTING DIMENSIONS FOR P.C.B. ; TOLERANCE ±0.1)

- プリント基板にポストの変形なく挿入可能なこと。
 - △ T 面より2mmの範囲で測定
 - 嵌合する相手ハウジング型番 172246, 172856
 - 適用製品規格 ; 108-5124
 - △ プリント基板の取付は呼び径3のねじを使用する。
 - △ タッピンねじでプリント基板に固定する場合は、JIS B1115, B1122
 タッピンねじ なべ1種又は4種 呼び径4の長さ8mm以上による。
- MUST BE INSERTED TO P.C.B. WITHOUT POST DEFORMATION.
 - △ MUST BE KEPT BETWEEN T AND 2.
 - MATING PLUG HOUSING ; 172246, 172856
 - PRODUCT SPECIFICATION ; 108-5124
 - △ RECOMMENDED MOUNTING SCREW ; DIAMETER 3.
 - △ RECOMMENDED MOUNTING SCREW ; JIS B1115 OR B1122
 PAN HEAD TAPPING SCREW, CLASS 1 OR 4, DIAMETER 4, LENGTH 8.

	SELECTIVE-TIN (MATTE)	SELECTIVE GOLD	BLACK	5172244-3
OBSOLETE	TIN-LEAD	SELECTIVE GOLD	BLACK	172244-3
	SELECTIVE-TIN	PRE-TIN	BLACK	172244-2
	SELECTIVE-TIN (MATTE)	SELECTIVE-TIN (BRIGHT)	BLACK	172244-1
	SOLDERING SIDE 半田付け部	CONTACT SIDE 接触部側	COLOR 色	PART NUMBER 製品型番
CONTACT FINISH コンタクト仕上				

THIS DRAWING IS A CONTROLLED DOCUMENT.		DWN T.SHINOHARA 10FEB06	TE TE Connectivity	
DIMENSIONS: 単位: 純 mm		CHK K.BETSUI 10FEB06		
TOLERANCES UNLESS OTHERWISE SPECIFIED: 一般公差		APVD K.BETSUI 10FEB06	NAME 名称	
0 PLC ± 1 PLC ± 2 PLC ± 3 PLC ± 4 PLC ± ANGLES ±		PRODUCT SPEC 製品規格 SEE NOTE 4	8 POSITION CAP HOUSING ASSEMBLY (H-TYPE) DUAL LINE INTERLOCK CONNECTOR	
MATERIAL 材料 HOUSING: 66NYLON POST: COPPER ALLOY		APPLICATION SPEC 取付適用規格	SIZE A2	CAGE CODE 00779
FINISH 仕上 SEE TABLE		WEIGHT 6.5 g	DRAWING NO 番号 C=172244	RESTRICTED TO —
一般公差 (GENERAL TOLERANCE) 10以下 : ±0.2 10% 超え 30以下 : ±0.25 30% 超え 100以下 : ±0.3 角 度 : ±3°		CUSTOMER DRAWING		SCALE 尺度 2:1
		SHEET 1 of 1		REV D4

X-ON Electronics

Largest Supplier of Electrical and Electronic Components

Click to view similar products for [Automotive Connectors](#) category:

Click to view products by [TE Connectivity](#) manufacturer:

Other Similar products are found below :

[003-018-000](#) [60403001](#) [60993906-B](#) [M902-2131](#) [M902-2161](#) [M902-2344](#) [72.330.1035.1](#) [73.353.4028.0](#) [F119300-B](#) [F166900](#) [F258300-B](#)
[F358300-B](#) [F407400](#) [F444110](#) [F487000](#) [F509500B-B](#) [827153-1](#) [8N1515-32-24P](#) [9-1326729-8](#) [925474-1](#) [928905-1](#) [964562-4](#) [968782-1](#)
[GT17SA-8DS-HU](#) [98891-1012](#) [98947-1016](#) [12004147](#) [12004475-L](#) [12010290](#) [12015454](#) [12020219-B](#) [12041318-B](#) [12052225-L](#) [12052466](#)
[12064869](#) [12004327-B](#) [12015308](#) [12015384](#) [12015909](#) [1-21030-1](#) [12041254](#) [12041318](#) [12047946-B](#) [12047957](#) [12047957-L](#) [12059473](#)
[12066261](#) [12110546](#) [12110546-B](#) [12131792](#)