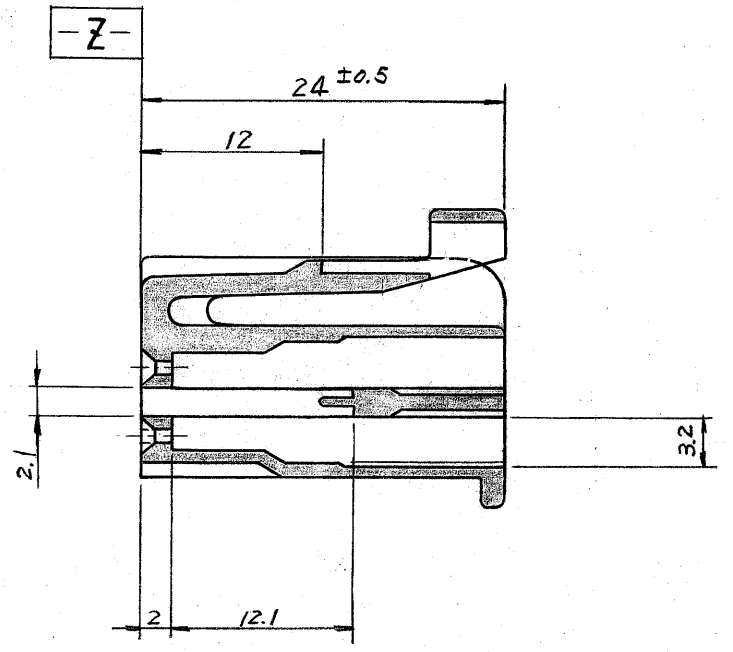
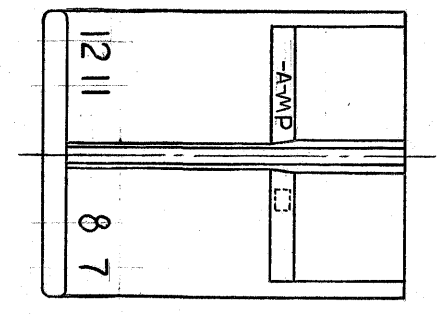
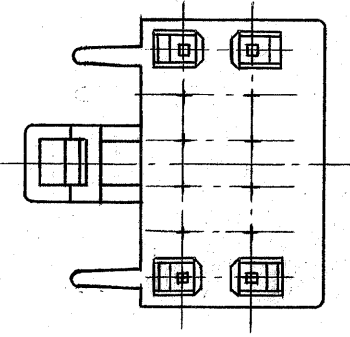
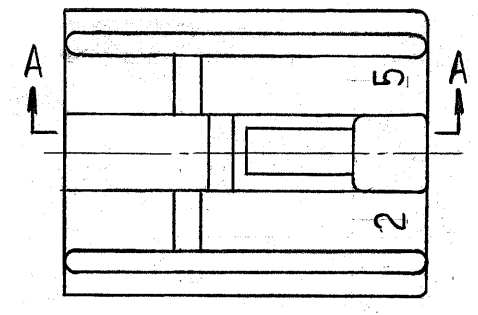
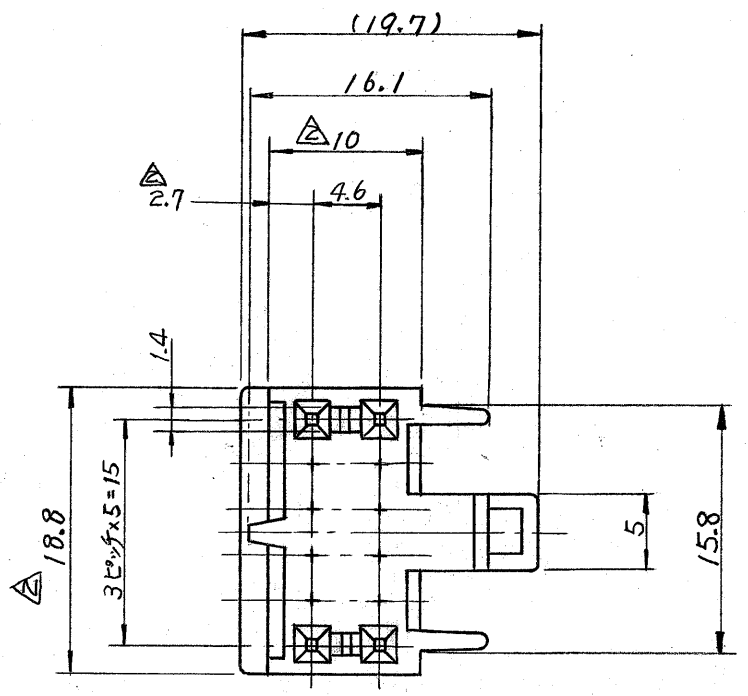


-2: 本図

一般公差	
10以下	±0.2
10を越え30以下	±0.25
30を越え100以下	±0.3
角度	±3°



断面 A-A

- 注;
1. 嵌合相手ハウジングは 型番 172241, 172243
 2. Z-Z 面より 2mm の範囲で測定
 3. 適用製品規格番号 108-5124

組立部品 (REQUIRED PER ASSEMBLY)		番号 (NUMBER)	名称 (NAME)	摘要 (REMARKS)	ITEM NO.
		©1979 年 日本エー・エム・ピー株式会社 AMP 社の諸製品は特許又は特許出願中	©1977 BY AMP (Japan), Ltd. ALL RIGHTS RESERVED. AMP PRODUCTS COVERED BY PATENTS AND/OR PATENTS PENDING	参考図面 (CUSTOMER COPY REFERENCE ONLY)	
		材料 (MATERIAL) 66 タイロン	絶縁電線断面積 (WIRE RANGE) mm ² (AWG)	AMP 日本エー・エム・ピー株式会社 TRADEMARK TOKYO, JAPAN	
		仕上 (FINISH) 色: 黒 COLOR: BLACK	被覆外径 (INSULATION DIA.) mm (IN)	分類 (CLASS)	
		DR. K. YAMASHITA 9/4/79	公差 (TOLERANCE) ±0.4 EXCEPT AS NOTED ±1.0	型式 (TYPE)	
		CHK. K. Ooyama 9/5/79		LOCSIZE 番号 (NO.) J B C-172245	REV. 0
		DE. Sakai 9/5/79	名称 (NAME)	12極 プラグハウジング (デュアルライン・インターロックコネクタ)	
		APP. Sakai 8/18/80			
LTR.	変更 (REVISION RECORD)	DR.	CHK.	DATE	

品番 (NUMBER)
C-172245

単位: 概 DIMENSIONS IN MM. DO NOT SCALE PRINT

X-ON Electronics

Largest Supplier of Electrical and Electronic Components

Click to view similar products for [Automotive Connectors](#) category:

Click to view products by [TE Connectivity](#) manufacturer:

Other Similar products are found below :

[003-018-000](#) [60403001](#) [60993906-B](#) [M902-2131](#) [M902-2161](#) [M902-2344](#) [72.330.1035.1](#) [73.353.4028.0](#) [F119300-B](#) [F166900](#) [F258300-B](#)
[F358300-B](#) [F407400](#) [F444110](#) [F487000](#) [F509500B-B](#) [827153-1](#) [8N1515-32-24P](#) [9-1326729-8](#) [925474-1](#) [928905-1](#) [964562-4](#) [968782-1](#)
[GT17SA-8DS-HU](#) [98891-1012](#) [98947-1016](#) [12004147](#) [12004475-L](#) [12010290](#) [12010309-B](#) [12015454](#) [12020219-B](#) [12041318-B](#) [12052225-](#)
[L](#) [12052466](#) [12064869](#) [12004327-B](#) [12015308](#) [12015384](#) [12015909](#) [1-21030-1](#) [12041254](#) [12041318](#) [12047946-B](#) [12047957](#) [12047957-L](#)
[12059473](#) [12066261](#) [12110546](#) [12110546-B](#)