

THIS DRAWING IS UNPUBLISHED.

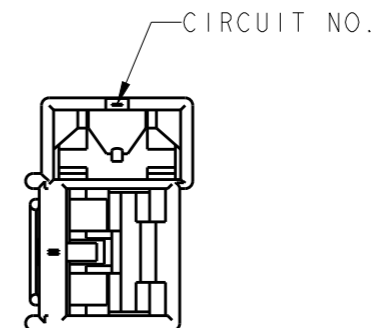
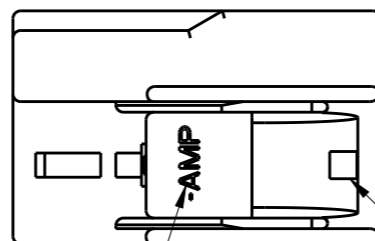
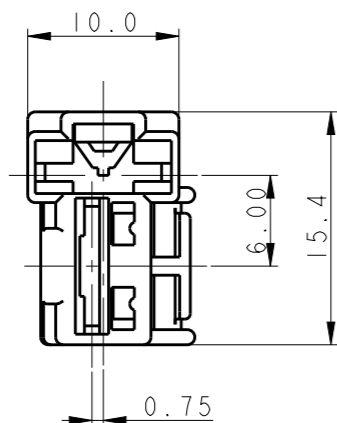
RELEASED FOR PUBLICATION

20

© COPYRIGHT 20 BY - ALL RIGHTS RESERVED.

REVISIONS

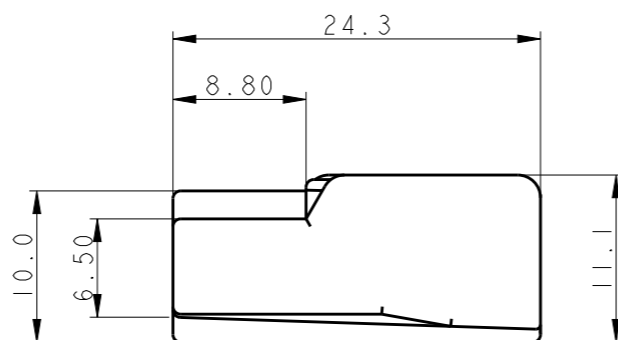
P	LTR	DESCRIPTION	DATE	DWN	APVD
	A1	REVISED PER ECR-16-012270	26AUG2016	SC	BW



TRADE MARK

CAVITY MARK

CIRCUIT NO.



NOTE:

- 1. PRDDUCT SPEC: 108-5164
- 2. APPLICATION SPEC: 114-5052, 114-5060
- 3. CUSTOMER MANUAL NO. CM-177J
- 4. APPLIED CONTACT PN: 170032, 170452, 170454, 170456

BLUE	172434-6
BLACK	172434-2
NATURAL	172434-1
COLOR	P/N

THIS DRAWING IS A CONTROLLED DOCUMENT.		DWN SC KIM 26AUG2016				
DIMENSIONS: mm		CHK BH CHO 26AUG2016				
TOLERANCES UNLESS OTHERWISE SPECIFIED:		APVD BW KANG 26AUG2016	NAME 250 SERIES AUTOMOTIVE LOCK 2POS. COMBINATION HOUSING (T-TYPE)			
0 PLC ±-		PRODUCT SPEC	SIZE	CAGE CODE	DRAWING NO	RESTRICTED TO
1 PLC ±0.25		-	A3	00779	172434	-
2 PLC ±0.2		APPLICATION SPEC	SCALE 2:1 SHEET 1 OF 1 REV A1			
3 PLC ±-		-				
4 PLC ±-		WEIGHT				
ANGLES ±3°		CUSTOMER DRAWING				
FINISH -						

## X-ON Electronics

Largest Supplier of Electrical and Electronic Components

*Click to view similar products for [Automotive Connectors](#) category:*

*Click to view products by [TE Connectivity](#) manufacturer:*

Other Similar products are found below :

[003-018-000](#) [60403001](#) [60993906-B](#) [M902-2131](#) [M902-2161](#) [72.330.1035.1](#) [73.353.4028.0](#) [F119300-B](#) [F166900](#) [F258300-B](#) [F358300-B](#)  
[F407400](#) [F444110](#) [F487000](#) [F509500B-B](#) [827153-1](#) [8N1515-32-24P](#) [9-1326729-8](#) [925474-1](#) [928905-1](#) [964562-4](#) [968782-1](#) [GT17SA-8DS-](#)  
[HU](#) [98891-1012](#) [98947-1016](#) [12004147](#) [12004475-L](#) [12010290](#) [12010309-B](#) [12015454](#) [12020219-B](#) [12020308](#) [12041318-B](#) [12052225-L](#)  
[12052466](#) [12059125](#) [12064869](#) [12004327-B](#) [12010503-B](#) [12015308](#) [12015384](#) [12015909](#) [1-21030-1](#) [12041254](#) [12041318](#) [12047946-B](#)  
[12047957](#) [12047957-L](#) [12059473](#) [12066261](#)