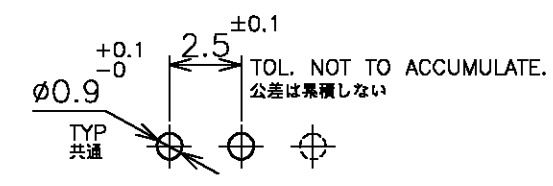


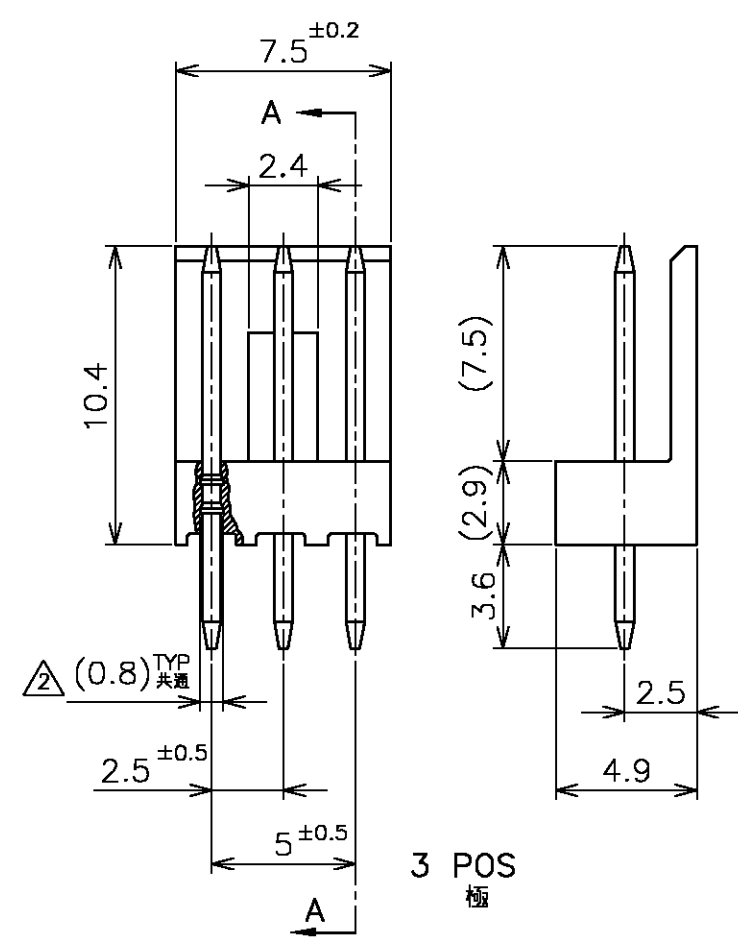
LOC	DIST	REVISIONS					
J	-	P	LTR	DESCRIPTION	DATE	DWN	APVD
			A	REVISED FJB0-0245-03	31MAR03	H.T	I.E

1. 本製品は既存171825の2極及び3極品のポスト保持力補充型である。
 ポスト保持力：14.7N(1.5Kgf)以上/極 (半田耐熱試験後)
 △ ポスト上のノッチ加工により、断面寸法を変化。

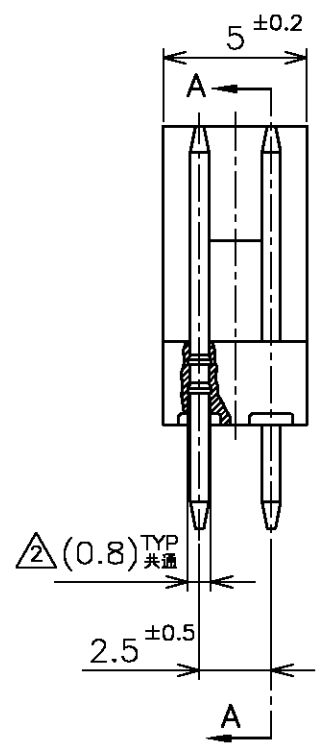
1. THIS PRODUCT IS RETENTION REINFORCED VERSION OF P/N 171825 (2 POS & 3 POS)
 POST RETENTION FORCE : 14.7N (1.5kgf) /POS MIN AFTER SOLDERING HEAT RESISTIBILITY TEST.
 △ POST DIMENSION IS FORMED BY NOTCH PROCESS.



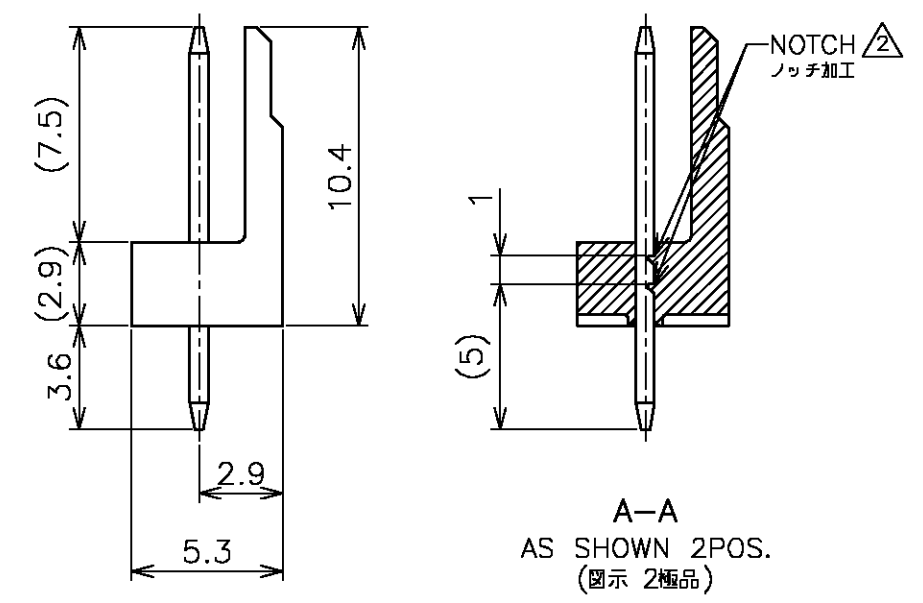
RECOMMENDED BOARD LAYOUT (1.6 THK)
 取付基板寸法(基板厚1.6t)



3 POS
極



2 POS
極



A-A
AS SHOWN 2POS.
(図示 2極品)

3	RED 赤色	8-	-3
	GREEN 緑色	6-	-3
	BLUE 青色	4-	-3
	BLACK 黒色	2-	-3
	NATURAL 自然色	172487-3	
2	RED 赤色	8-	-2
	GREEN 緑色	6-	-2
	BLUE 青色	4-	-2
	BLACK 黒色	2-	-2
	NATURAL 自然色	172487-2	
POS. 極数	COLOR ハウジング色	PART NUMBER 型番	

THIS DRAWING IS A CONTROLLED DOCUMENT.		DWN A.IMAI	06MAR84		Tyco Electronics AMP K.K. Kawasaki, Japan	
DIMENSIONS: 単位: 純 MM		CHK N.ONOUE	06MAR84		NAME 名称 2-3POS. POST HEADER ASSY (VERTICAL) RETENTION REINFORCED VERSION AMP EI SERIES CONNECTOR	RESTRICTED TO
TOLERANCES UNLESS OTHERWISE SPECIFIED: 一般公差		APVD N.ONOUE	06MAR84	SIZE		CAGE CODE
0 PLC ± 0.3 1 PLC ± 0.3 2 PLC ± 0.3 3 PLC ± 0.3 4 PLC ± 0.3 ANGLES ±		PRODUCT SPEC 製品規格		A3	00779	C-172487
MATERIAL 材料 HSG : 66NYLON UL94V-0 POST: BRASS		APPLICATION SPEC 取付適用規格		WEIGHT		SCALE 尺度 4:1
FINISH 仕上		WEIGHT		CUSTOMER DRAWING		SHEET 1 OF 1
POST: TIN-PLATE						REV A

X-ON Electronics

Largest Supplier of Electrical and Electronic Components

Click to view similar products for [Headers & Wire Housings](#) category:

Click to view products by [TE Connectivity](#) manufacturer:

Other Similar products are found below :

[95000-104TRLF](#) [10135584-644402LF](#) [DF62W-EP2022PCA](#) [95000-106TRLF](#) [DF62W-2022SCA](#) [DF62W-EP2022PC](#) [2203348](#) [DF62W-2022SC](#) [1084018](#) [1029039](#) [1084017](#) [802-10-012-10-002000](#) [1112640](#) [1112639](#) [000-34000](#) [0009482033](#) [0009507031](#) [57102-S06-03LF](#) [57202-S52-04LF](#) [PCN6-15S-2.5E](#) [0039019024](#) [58102-G61-06LF](#) [582553-1](#) [0009508121](#) [0050291907](#) [018731A](#) [LY20-4P-DT1-P1E-BR](#) [02.125.8002.8](#) [60101931](#) [60598-1 \(Cut Strip\)](#) [M1625-3R/100](#) [61062-3](#) [61082-181009](#) [636-1427](#) [638009-1](#) [641938-9](#) [641991-4](#) [644168-1](#) [647662-1](#) [65039-019ELF](#) [65817-002LF](#) [65817-015LF](#) [65863-015LF](#) [66207-023LF](#) [67016-026LF](#) [67046-001LF](#) [67095-007LF](#) [68002-116](#) [68016-236H](#) [68648-049](#)