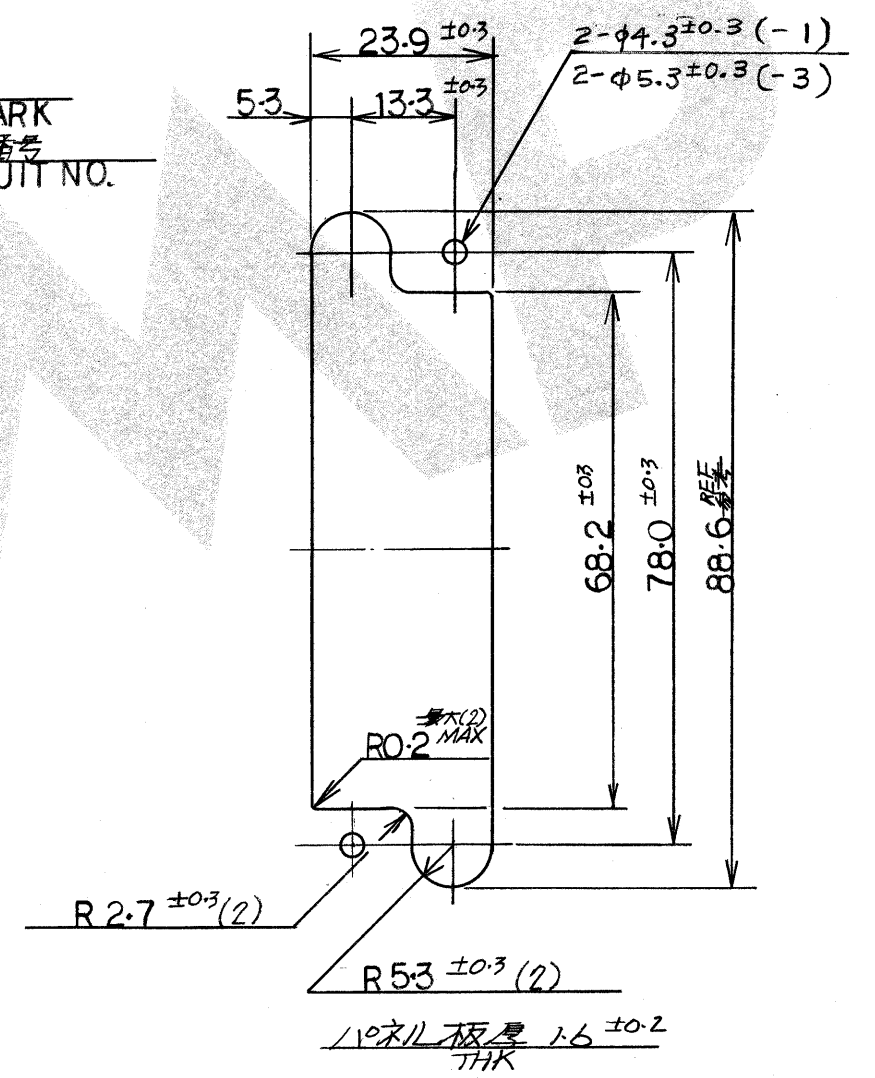
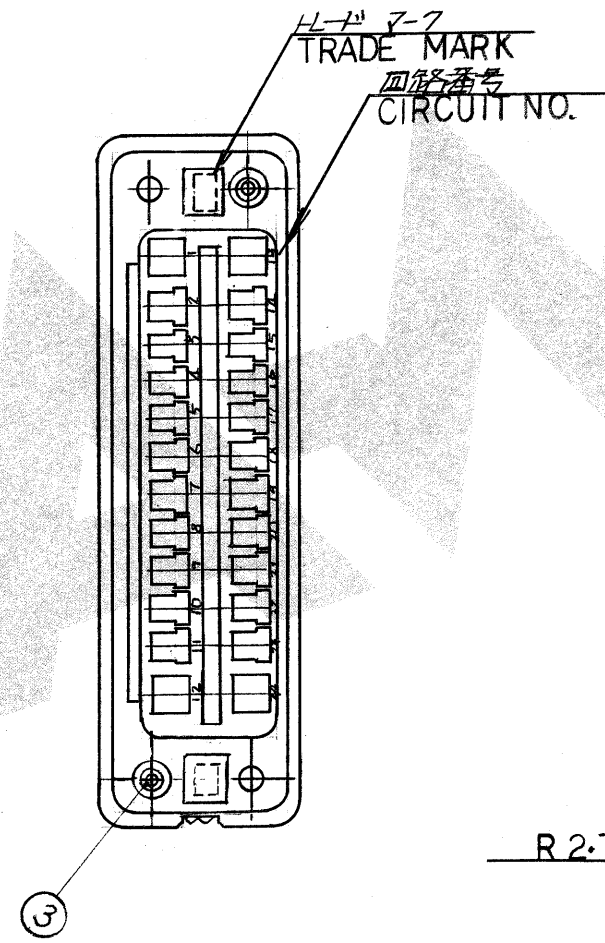
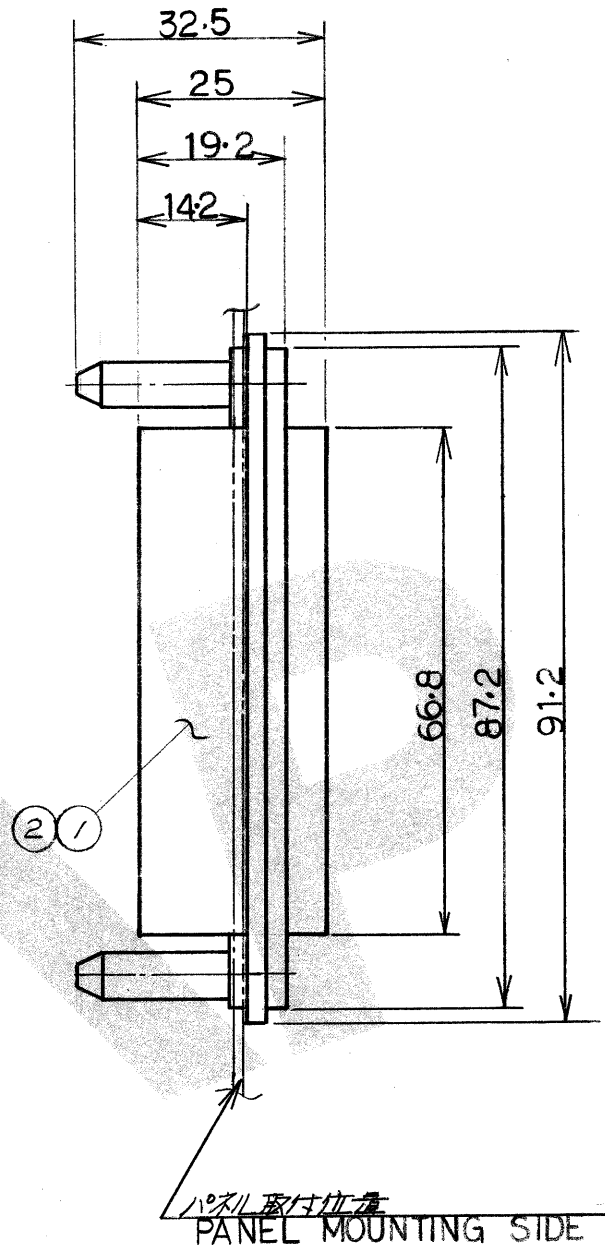
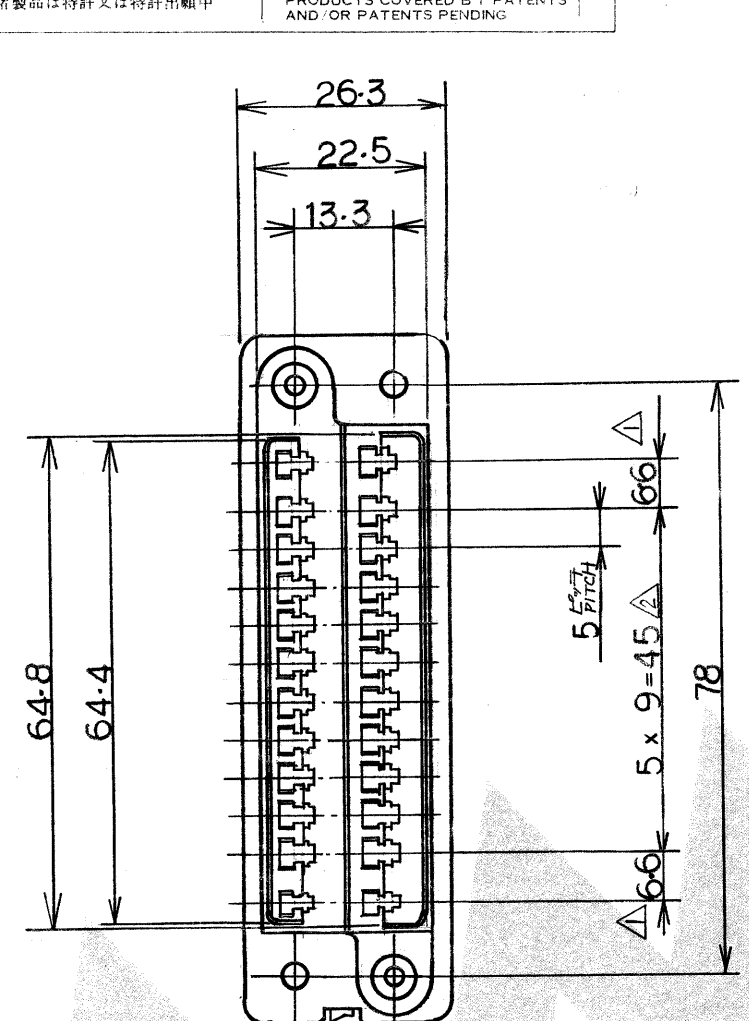


© 1982 年 日本エー・エム・ピー株式会社  
AMP 社の諸製品は特許又は特許出願中  
© 19 BY AMP (Japan) Ltd.  
ALL RIGHTS RESERVED. AMP  
PRODUCTS COVERED BY PATENTS  
AND/OR PATENTS PENDING



NOTES;  
△.FOR POWER CIRCUITS (4Pos).  
△.FOR SIGNAL CIRCUITS (20Pos).  
3. ACCOMMODATED CONTACTS ARE  
STRIP P/N 170311, 170312, 170484  
L.P P/N 170313, 170314, 170485  
4. FEMALE HSG. P/N IS 172625-1, -3.  
△. OBSOLETE PARTS: OBSOLETE CIS STREAMLINING PER D.RENAUD/D.SINISI

注意;  
△. 電力回路用 (4極).  
△. 信号回路用 (20極).  
3. 本ハウジングに使用するコネクタは  
差込板 型番 170311, 170312, 170484  
パラ状 型番 170313, 170314, 170485.  
4. 本ハウジングに適合する雌ハウジングは 172625-1, -3.

5. 製品規格番号 108-5125  
取り付け適用規格番号 114-5044  
(PRODUCT SPEC NO. 108-5125  
APPLICATION SPEC NO. 114-5044)

|      |                      |           |      |         |
|------|----------------------|-----------|------|---------|
| A1   | ECO-10-000444        | KK        | AEG  | JAN 10  |
| A    | REVISED J84-7593     | Y.I.F.T.I |      | 2-11-82 |
| O    | RELEASED J82-5586    | T.I.Y.I   |      | 4/16-82 |
| LTR. | 変更 (REVISION RECORD) | DR.       | CHK. | DATE    |

|   |   |                                |                                                                      |                                                                           |              |                   |
|---|---|--------------------------------|----------------------------------------------------------------------|---------------------------------------------------------------------------|--------------|-------------------|
| 2 | 2 | 172985 -1                      | スプリング・ピン                                                             | 3X22                                                                      | JIS B 2808   | 3                 |
| 1 | + | ↑ -3                           |                                                                      | ↑                                                                         | 4mm          | 2                 |
| # | 1 | 173082-1                       | 24極 公座ハウジング・ドロー・コネクタ                                                 |                                                                           | 取り付けネジ       | 1                 |
| ? | 1 | 部品番号(No.)                      | 名称 (NAME)                                                            |                                                                           | 摘要 (REMARKS) | ITEM NO.          |
|   |   | 材料 (MATERIAL)                  | 一般公差                                                                 | AMP 日本エー・エム・ピー株式会社<br>TOKYO, JAPAN                                        |              |                   |
|   |   | GLASS FILLED<br>PBT 94V-0 (耐燃) | TOLERANCE ±0.4<br>EXCEPT ±<br>AS NOTED                               | 名称 (NAME)<br>24極 雌ハウジング ドロー・コネクタ P/N<br>24Pos. MALE HSG DRAWER CONN. ASSY |              |                   |
|   |   | 仕上 (FINISH)                    | DR. 6-15-82<br>7. Yokota<br>CHK. 6-16-82<br>Y. Sakuma<br>DE. 4-16-82 | SIZE B                                                                    | LOC J        | 番号 (NO.) C-172624 |
|   |   | 色: 青色<br>COLOR: BLUE           | APP. [Signature]                                                     | 尺度 (SCALE) 1-1                                                            | REV. A1      | SHEET 10/1        |

パネルカットアウト寸法 (参考)  
RECOMMENDED PANEL CUTOUT DIM.

単位: 寸法 DIMENSIONS IN MM. DO NOT SCALE PRINT

PRINT DIST

## X-ON Electronics

Largest Supplier of Electrical and Electronic Components

*Click to view similar products for [Heavy Duty Power Connectors](#) category:*

*Click to view products by [TE Connectivity](#) manufacturer:*

Other Similar products are found below :

[647757-1](#) [6643411-1](#) [6646058-2](#) [6646137-1](#) [6646138-1](#) [6646479-1](#) [6646608-1](#) [6646786-1](#) [6646940-1](#) [6651091-1](#) [6651525-1](#) [6651529-1](#)  
[6651788-1](#) [696475-1](#) [702-32-01109](#) [703-25-02205](#) [73000005059](#) [73000005642](#) [73080255059](#) [73080965046](#) [765-15-0080A](#) [765-16-0080B](#)  
[765-18-0080D](#) [829992-1](#) [902-77-02113](#) [PS00/A0620/6300](#) [PS25/A0420/63](#) [129-1J](#) [1409400](#) [AN0024023](#) [E6374G1](#) [e6389g2](#) [157-43GW8](#)  
[MS3117-14AC](#) [1643543-1](#) [1650540-1](#) [1651811-2](#) [1766260-1](#) [1766282-1](#) [1766966-1](#) [1791340000](#) [NLDFT-3-BL-L-S120-M40A](#) [NLDFT-N-](#)  
[W-L-C240-M40B](#) [NLS-2-R-C240-M40B](#) [NLS-N-W-C240-M40B](#) [NPS-3-BL-T6](#) [1986615-1](#) [2-1589900-8](#) [2199314-1](#) [KA8102](#)