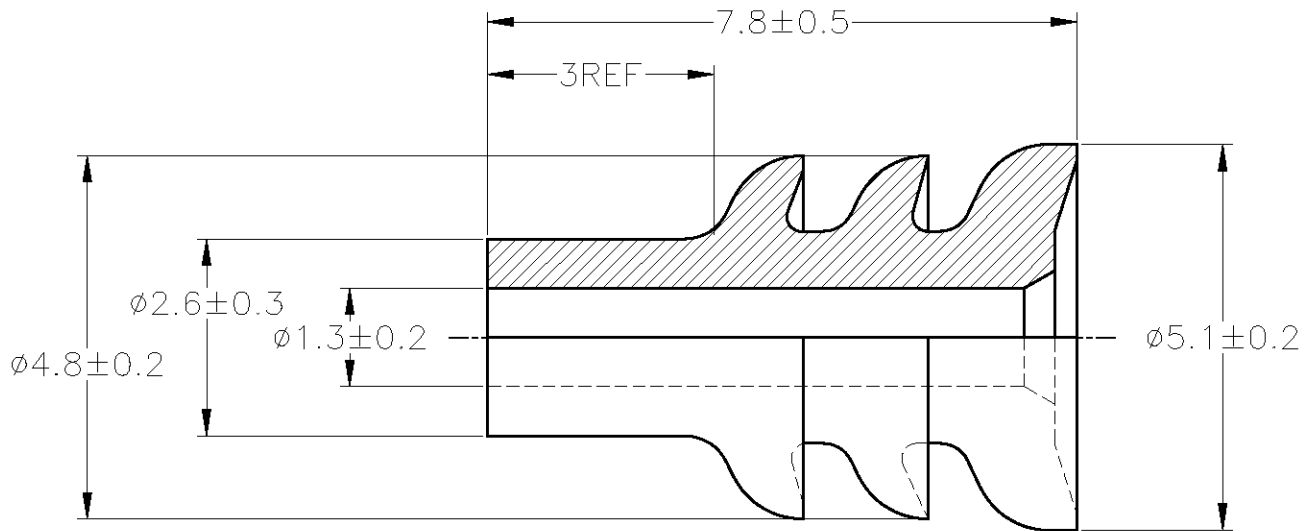


LOC J	DIST —	REVISIONS			
P	LTR	DESCRIPTION	DATE	DWN	APVD
	A1	REDRAWN W/CHANGE	ECR-11-013107	23JUL11	TS KB



- ① OIL COATED TYPE
- ② RECOMMENDED PROCESS : AUTOMATIC MACHINE
- ③ RECOMMENDED PROCESS : MANUAL

- ① オイル塗布タイプ
- ② 推奨工程 : 自動機械
- ③ 推奨工程 : 手動

②	NBR	黒 BLACK	9-172746-1
③	NBR ①	黒 BLACK	172746-1
	材料 MATERIAL	色 COLOR	型番 PART NUMBER

WIRE RANGE 0.2~0.5 (AV, AVS) mm <sup>2</sup> (AWG#24-#20)	INSULATION DIA. 1.4~2.4 mmφ
---	--------------------------------

RELEASED FOR PUBLICATION

ALL RIGHTS RESERVED.

© COPYRIGHT - By Tyco Electronics Japan G.K.

THIS DRAWING IS UNPUBLISHED.

DIMENSIONS: mm	DWN T.SHINOHARA 23JUN11	MATERIAL SEE TABLE	FINISH —
	CHK K.BETSUI 23JUN11	TE Connectivity	
TOLERANCES UNLESS OTHERWISE SPECIFIED:	APVD K.BETSUI 23JUN11		
0 PLC ± -	PRODUCT SPEC —	SIZE A4	CAGE CODE 00779
1 PLC ± -	APPLICATION SPEC —	DRAWING NO C-172746	RESTRICTED TO —
2 PLC ± -	WEIGHT —	CUSTOMER DRAWING	
3 PLC ± -		SCALE 10:1	SHEET 1 OF 1
4 PLC ± -			REV A1
ANGLES ± -			

## X-ON Electronics

Largest Supplier of Electrical and Electronic Components

*Click to view similar products for [Terminal Block Tools & Accessories](#) category:*

*Click to view products by [TE Connectivity](#) manufacturer:*

Other Similar products are found below :

[1029563](#) [00171430102](#) [00171420102](#) [014415](#) [CSTSPC1-2](#) [9-1437653-4](#) [928358-1](#) [QC209/J](#) [HCL10-6](#) [1437403-6](#) [1437403-9](#) [1437403-8](#)  
[147832-1](#) [EC0037-000](#) [MT2/H--](#) [MT2/H-32](#) [MT6/H-N](#) [MT6/V-GRND](#) [MT8/H-101-110](#) [BB2-09BF](#) [EP2.5/4UN/BG](#) [1707755](#) [1735590](#)  
[1755480](#) [1760336](#) [BO3-02](#) [1789281](#) [1840227](#) [1840230](#) [1893164](#) [2-1437402-1](#) [2-1437644-9](#) [JB2-09/J](#) [2202307](#) [2302463](#) [2305949](#) [2310581](#)  
[8TK2-24](#) [91.201.1](#) [L2U2](#) [2778.0](#) [2890137](#) [2901107](#) [2901123](#) [2901699](#) [2MP/J](#) [2MV-06](#) [1705126](#) [1756294](#) [F03-25](#)