

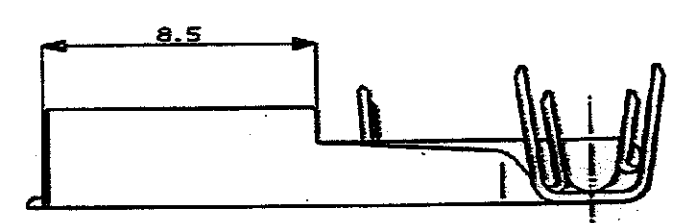
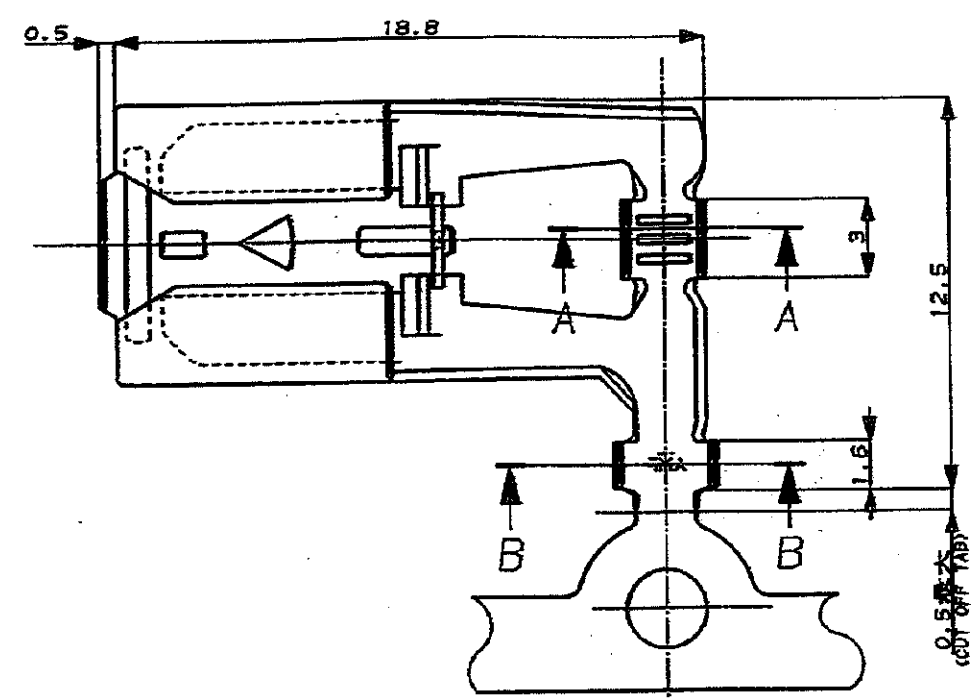
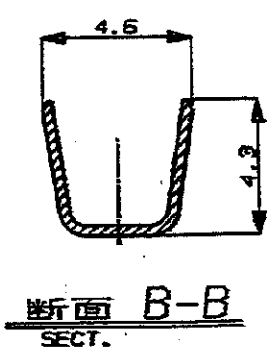
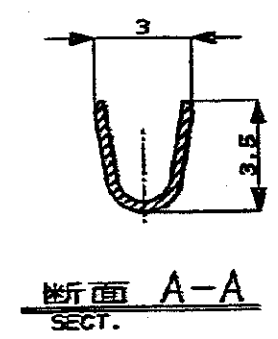
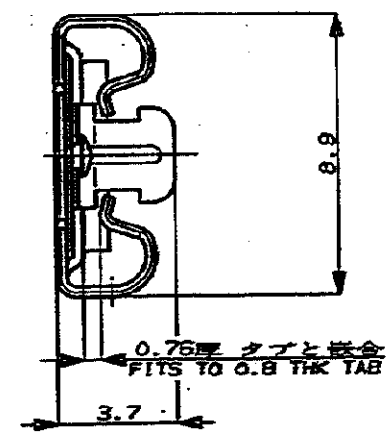
NUMBER C-172795

三角錐(30°) ANGLE PROJECTION

METRIC

ALL DIMENSIONS IN MM. DO NOT SCALE PRINT

PRINT DIST



注;

- 1 適用ハウジング型番; 172615
- 2 適用製品規格 NO.108-5131
- 3 適用圧着規格 NO.114-5079

NOTES;

- 1 THE MATING PLUG HSG P/N 172615
- 2 PRODUCT SPEC NO.108-5131
- 3 APPLICATION SPEC NO.114-5079

Copyright ©19 年		Copyright ©19 年 AMP (Japan), LTD. ALL RIGHTS RESERVED.		AMP 東京、日本	
WIRE RANGE (AWG RANGE)		WIRE-INSULATION DIA.)		名称 (NAME) "312" SERIES POSITIVE LOCK RECEPTACLE FLAG TYPE (J)	
AV 0.5-2mm <sup>2</sup> (AWG20-14)		2.2-3.4 mm		"312" シリーズ ポジティブ ロック リセプタクル (旗型 L)	
MATERIAL		PLATING FINISH		公差 (TOLERANCE)	
PAC-TEN BRASS C10-32		Zn-5%Ni		B J C-172795	
DR. K. Yamada		DE. K. Yamada		REV. A	
CHK. A. Tamoto		APP. A. Tamoto		SHEET 1 OF 1	
LTR 変更 (REVISION RECORD)		DR. CHK. DATE		SCALE (比例尺) 5-1	

## X-ON Electronics

Largest Supplier of Electrical and Electronic Components

*Click to view similar products for [Terminals](#) category:*

*Click to view products by [TE Connectivity](#) manufacturer:*

Other Similar products are found below :

[00-054007-01074-6](#) [00-054007-70206-1](#) [00-054007-70210-8](#) [00-054007-70217-7](#) [00-054007-70226-9](#) [00-054007-70228-3](#) [00-054007-70248-1](#) [00-054007-70256-6](#) [00-054007-70301-3](#) [00-054007-70316-7](#) [0-0320562-0](#) [00-054007-49560-4](#) [00-054007-70209-2](#) [00-054007-70225-2](#) [00-054007-70227-6](#) [00-054007-70231-3](#) [00-054007-70241-2](#) [00-054007-70242-9](#) [00-054007-70244-3](#) [00-054007-70246-7](#) [00-054007-70263-4](#) [00-054007-70288-7](#) [00-054007-70290-0](#) [00-054007-70300-6](#) [00-054007-70304-4](#) [01-2065-1-0216](#) [01-2900-1-04412](#) [00581P0075](#) [600TS-10](#) [60205-1](#) [604200-1](#) [605601-1](#) [60598-1-CUT-TAPE](#) [61314-6-C](#) [61810-3](#) [61-S](#) [61-SN](#) [626-0194](#) [62-NBM-A](#) [62-SN](#) [62-SP](#) [63-S](#) [640179-1](#) [M55155/059I03](#) [M55155/079C01](#) [M55155/099H02](#) [M55155/109H01](#) [M55155/109H02](#) [M55155/12XH05](#) [M55155/16XH02](#)