

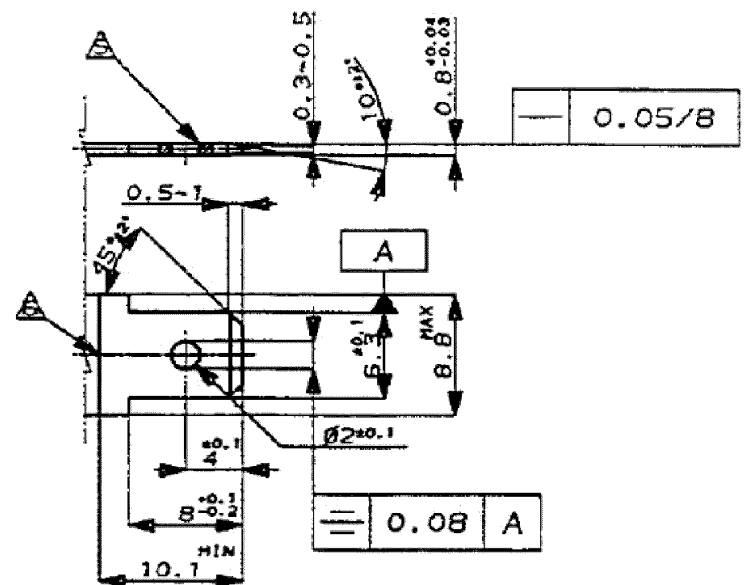
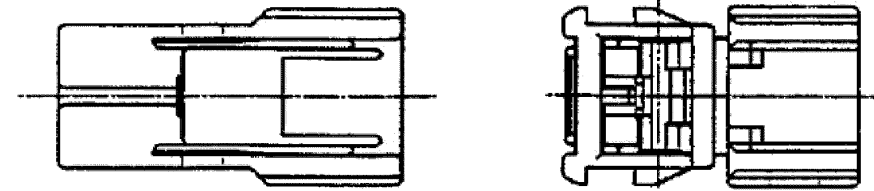
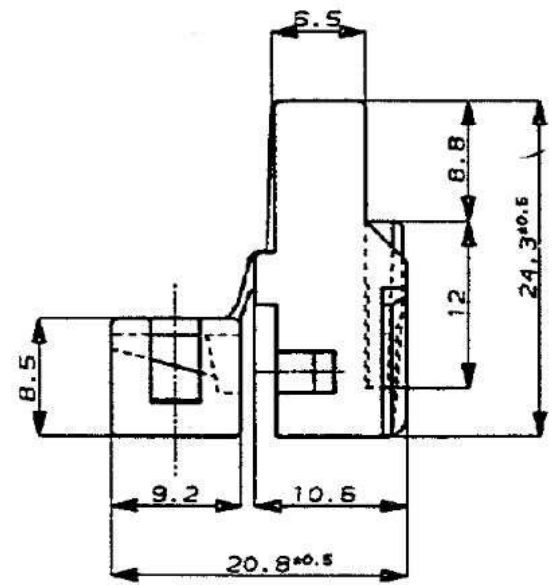
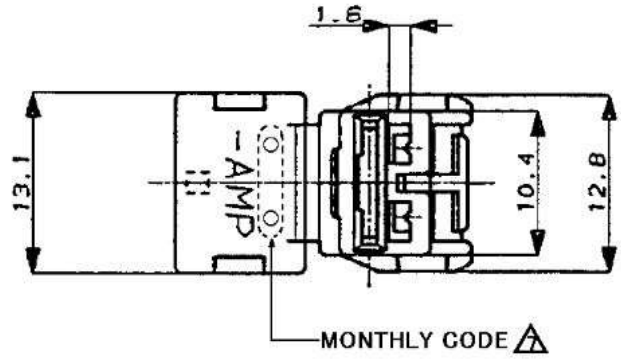
NUMBER C-172863

METRIC  
三角錐(3rd ANGLE PROJECTION)

METRIC

単位:mm DIMENSIONS IN MM. DO NOT SCALE PRINT

PRINT DIST



NOTE;

- 1 PRODUCT SPEC NO.108-5150
- 2 APPLICATION SPEC NO.114-5060
- 3 CUSTOMER MANUAL NO.CM-154J
- 4 APPLIED CONTACT P/N 170452,170454,170456

△ WORKMANSHIP OF THE TAB HOLE EDGES MUST BE SUCH THAT EDGES MUST BE FREE FROM THE BURRS, WITH THE SHEAR DROOP NOT EXCEEDING 0.1 MILLIMETER

△ CLEARANCE LINE FOR TAB TO MATE WITH COUNTERPART HOUSING

△ MONTHLY CODE IS APPLICABLE TO THE NEW MOLD SINCE 2005.

△ OBSOLETE PARTS: OBSOLETE CIS STREAMLINING PER D.RENAUD/D.SINISI

注:

- 1 製品規格番号: 108-5150
- 2 取付適用規格番号: 114-5060
- 3 取扱説明番号: CM-154J
- 4 適用コンタクト型番: 170452, 170454, 170456

△ タブ加工の際バリガナク穴ノダレハ0.1ヲ越エナイコト

△ コノ部分迄ハウジングガ挿入サレルタメノ必要スペース

△ MONTHLY CODEは、2005年以降の新規金型品より適用する。

タブ寸法推奨図  
RECOMMENDED MATING TAB DESIGN  
(FINISH) PLAIN OR ELECTRO-TIN  
仕上: メッキナシ又ハ鍍メッキ  
(MATERIAL) 70/30 BRASS, 0.0mm THK  
材料: 7/3黄銅0.08t JIS-3100C-2500P-1/2H

	66 NYLON	RED	172863-8
△ OBSOLETE	(66 NYLON) 66ナイロン	黒 (BLACK)	<del>9-172863-2</del>
	(66 NYLON) 66ナイロン	黄色 (YELLOW)	<del>172863-7</del>
	(66 NYLON) 66ナイロン	淡灰色 (LIGHT GRAY)	5-172863-6
△ OBSOLETE	(66 NYLON) 66ナイロン	濃灰色 (DARK GRAY)	<del>172863-6</del>
	(66 NYLON) 66ナイロン	青 (BLUE)	172863-5
△ OBSOLETE	(66 NYLON) 66ナイロン	茶 (BROWN)	<del>172863-3</del>
	(66 NYLON) 66ナイロン	黒 (BLACK)	172863-2
	(66 NYLON) 66ナイロン	自然色 (NATURAL)	172863-1
	材料 (MATERIAL)	色 (COLOR)	型番 (P/N)

F2	EGR-15-011167	SC	BW	27JUL 15
F1	REVISED PER ECO-10-000444	KK	AEG	JAN10
F	REVISED EGR-05-006761	Y.Y	N.Y	14JUL 05
E	9- -2 追加 J-1234	K.Y	久	3/21 07
D	-5 追加 J-0413		AT	0/14 91
C	色追加 J-0037	RY	AT	4/24 91
B	変更 J-13098	YF	KY	3/18 91
A1	変更 J-12958	YF	KY	1/25 91
LTR	変更 (REVISION RECORD)	DR	CHK	DATE

Copyright ©1991年	Copyright ©1991 AMP (Japan) LTD. ALL RIGHTS RESERVED.	<b>tyco</b> Electronics	Tyco Electronics AMP K.K. Kawasaki, Japan
適合電線規格 (WIRE RANSE)	絶縁外径 (INSULATION DIA.)	名称 (NAME)	250 SERIES AUTOMOTIVE POSITIVE DOUBLE LOCK HOUSING 1 Pos.
# mm <sup>2</sup> (AWG - )	# mmφ	250シリーズ オートモーティブ ポジティブ 1種 ダブルロックハウジング	
材料 (MATERIAL) 表参照 SEE TABLE	色 (COLOR) 表参照 SEE TABLE	一般公差 (GENERAL TOLERANCES)	LOC 番号 (No.)
DR. Y. Fujimori 1/25 91	DE. S. AMEMIYA 1/25 91	10mm <sup>2</sup> ±0.2 100mm <sup>2</sup> ±0.25 300mm <sup>2</sup> ±0.3 mm ±.23	B J C-172863
CHK. M. Ohtawaka 1/26 91	APP. M. Ohtawaka 1/26 91	尺度 (SCALE)	REV. F2 SHEET 1 OF 1
		2-1	

(CUSTOMER DRAWING) 参考図面

## X-ON Electronics

Largest Supplier of Electrical and Electronic Components

*Click to view similar products for [Automotive Connectors](#) category:*

*Click to view products by [TE Connectivity](#) manufacturer:*

Other Similar products are found below :

[003-018-000](#) [600858](#) [60403001](#) [60993906-B](#) [60993913-B](#) [629515004020001](#) [M902-2131](#) [M902-2161](#) [M902-2344](#) [72.330.1035.1](#)  
[73.353.4028.0](#) [F118010](#) [F119300-B](#) [F132210](#) [F132210-B](#) [F166900](#) [F180100](#) [F258300](#) [F258300-B](#) [F294300-B](#) [F339100](#) [F339700](#) [F358300-](#)  
[B](#) [F374110](#) [F407400](#) [F412210](#) [F427600](#) [F444110](#) [F487000](#) [F495100-B](#) [F500900-B](#) [F509500B-B](#) [770444-1](#) [776880-1](#) [827153-1](#) [881735-1](#)  
[8N1515-32-24P](#) [9-1326727-8](#) [9-1326729-8](#) [925467-1](#) [925474-1](#) [928905-1](#) [936398-2](#) [964562-1](#) [964562-4](#) [964731-2](#) [965051-1](#) [968782-1](#)  
[GT17SA-8DS-HU](#) [GT17VS-10DP-5.2CF](#)