

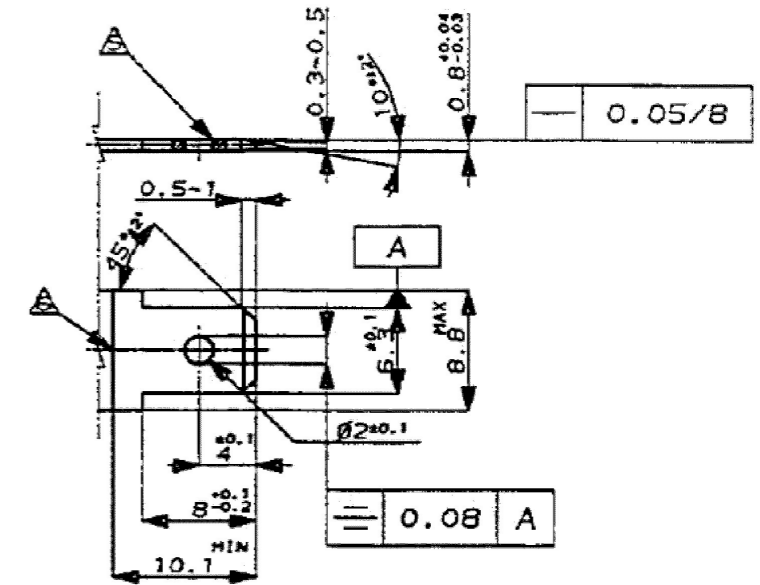
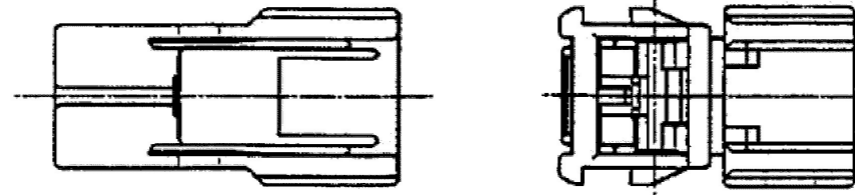
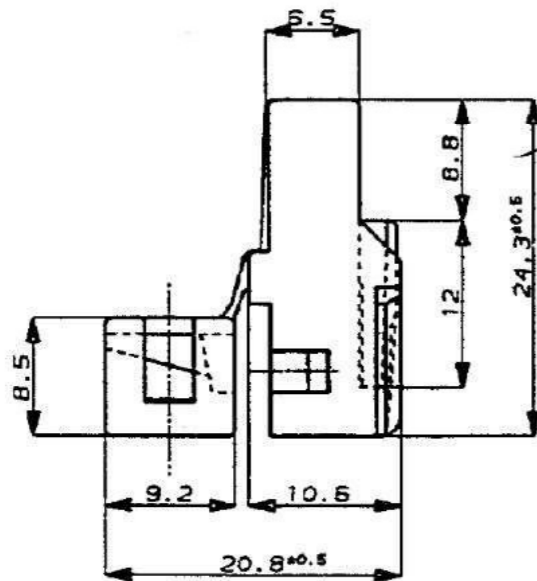
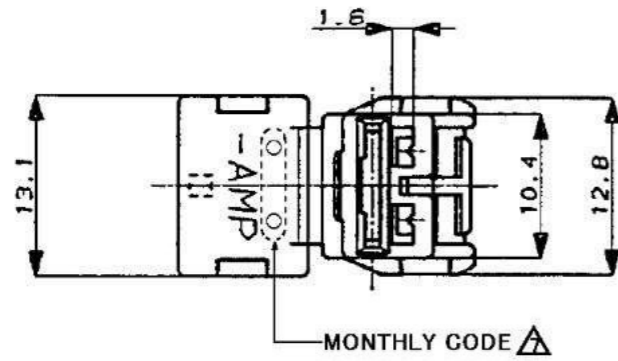
NUMBER C-172863

METRIC
三角錐(3rd ANGLE PROJECTION)

METRIC

単位: mm DIMENSIONS IN MM. DO NOT SCALE PRINT

PRINT DIST



タブ寸法推奨図
RECOMMENDED MATING TAB DESIGN

(FINISH) PLAIN OR ELECTRO-TIN
仕上: メッキナシ又ハ鍍メッキ
(MATERIAL) 70/30 BRASS, 0.08mm THK
材料: 7/3黄銅0.08 JIS-3100C-2500P-1/2H

NOTE:

- 1 PRODUCT SPEC NO.108-5150
- 2 APPLICATION SPEC NO.114-5060
- 3 CUSTOMER MANUAL NO.CM-154J
- 4 APPLIED CONTACT P/N 170452,170454,170456
- △ WORKMANSHIP OF THE TAB HOLE EDGES MUST BE SUCH THAT EDGES MUST BE FREE FROM THE BURRS, WITH THE SHEAR DROOP NOT EXCEEDING 0.1 MILLIMETER
- △ CLEARANCE LINE FOR TAB TO MATE WITH COUNTERPART HOUSING
- △ MONTHLY CODE IS APPLICABLE TO THE NEW MOLD SINCE 2005.
- △ OBSOLETE PARTS: OBSOLETE CIS STREAMLINING PER D.RENAUD/D.SINISI

注:

- 1 製品規格番号: 108-5150
- 2 取付適用規格番号: 114-5060
- 3 取扱説明番号: CM-154J
- 4 適用コンタクト型番: 170452, 170454, 170456
- △ タブ加工の際バリガナク穴ノダレハ0.1ヲ越エナイコト
- △ コノ部分迄ハウジングガ挿入サレルタメノ必要スペース
- △ MONTHLY CODEは、2005年以降の新規金型品より適用する。

	66 NYLON	RED	172863-8
OBSOLETE	(66 NYLON) 66ナイロン	黒 (BLACK)	9-172863-2
	(66 NYLON) 66ナイロン	黄色 (YELLOW)	172863-7
OBSOLETE	(66 NYLON) 66ナイロン	淡灰色 (LIGHT GRAY)	5-172863-6
	(66 NYLON) 66ナイロン	濃灰色 (DARK GRAY)	172863-6
OBSOLETE	(66 NYLON) 66ナイロン	青 (BLUE)	172863-5
	(66 NYLON) 66ナイロン	茶 (BROWN)	172863-3
	(66 NYLON) 66ナイロン	黒 (BLACK)	172863-2
	(66 NYLON) 66ナイロン	自然色 (NATURAL)	172863-1
	材料 (MATERIAL)	色 (COLOR)	型番 (P/N)

G	ECR-20-010049	BH	E.W	11DEC 20	Copyright ©1991年 AMP (Japan) LTD. ALL RIGHTS RESERVED.	Copyright ©1991 AMP (Japan) LTD. ALL RIGHTS RESERVED.	tyco Electronics	Tyco Electronics AMP K.K. Kawasaki, Japan
F2	ECR-15-011167	SC	BW	27JUL 15				
F1	REVISED PER ECO-10-000444	KK	AEG	JAN10	250 SERIES AUTOMOTIVE POSITIVE DOUBLE LOCK HOUSING 1 Pos. 250シリーズ オートモーティブ ポジティブ 1種 ダブルロックハウジング			
F	REVISED ECR-05-006761	Y.Y	N.Y	14JUL 05				
E	9- -2 追加 J-1234	K.Y	入	3/21 97	一般公差 (GENERAL TOLERANCES) 10mm以下: ±0.2 10mm以上20mm以下: ±0.25 30mm以上100mm以下: ±0.3 200mm以上: ±0.5			
D	-5 追加 J-0413	AT		10/14 97				
C	色追加 J-0037	RY	AT	4/24 97	材料 (MATERIAL) 表参照 色 (COLOR) 表参照			
B	変更 J-13098	YF	KY	3/18 97				
A1	変更 J-12958	YF	KY	1/25 97	DR. Y. Fujimori 1/25 97 DE. S. AMEMIYA 1/25 97 CHK. M. Ohtawaka 1/28 97 APP. M. Ohtawaka 1/28 97			
LTR	変更 (REVISION RECORD)	DR	CHK	DATE				

X-ON Electronics

Largest Supplier of Electrical and Electronic Components

Click to view similar products for [Automotive Connectors](#) category:

Click to view products by [TE Connectivity](#) manufacturer:

Other Similar products are found below :

[003-018-000](#) [60403001](#) [60993906-B](#) [M902-2131](#) [M902-2161](#) [M902-2344](#) [72.330.1035.1](#) [73.353.4028.0](#) [F119300-B](#) [F166900](#) [F258300-B](#)
[F358300-B](#) [F407400](#) [F444110](#) [F487000](#) [F509500B-B](#) [827153-1](#) [8N1515-32-24P](#) [9-1326729-8](#) [925474-1](#) [928905-1](#) [964562-4](#) [968782-1](#)
[GT17SA-8DS-HU](#) [98891-1012](#) [98947-1016](#) [12004147](#) [12004475-L](#) [12010290](#) [12010309-B](#) [12015454](#) [12020219-B](#) [12041318-B](#) [12052225-](#)
[L](#) [12052466](#) [12064869](#) [12004327-B](#) [12015308](#) [12015384](#) [12015909](#) [1-21030-1](#) [12041254](#) [12041318](#) [12047946-B](#) [12047957](#) [12047957-L](#)
[12059473](#) [12066261](#) [12110546](#) [12110546-B](#)