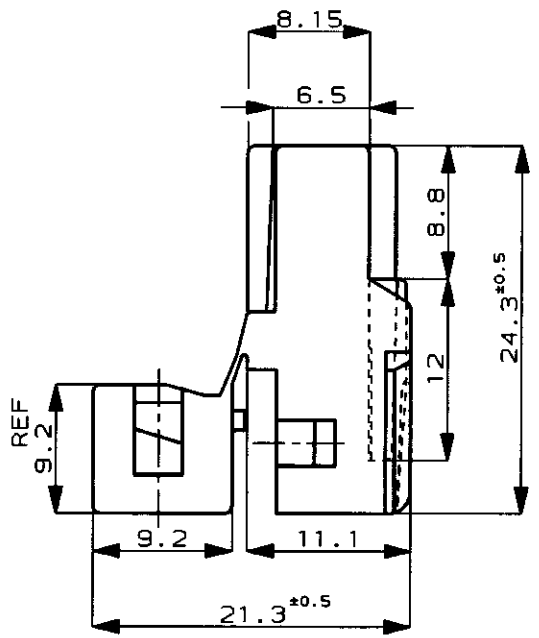
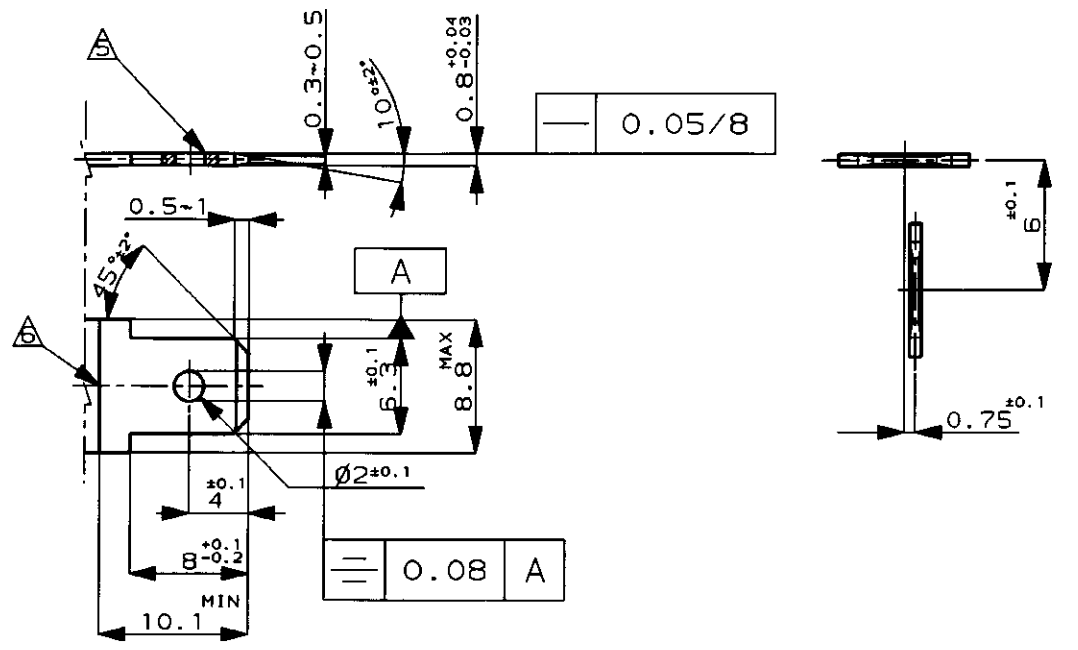
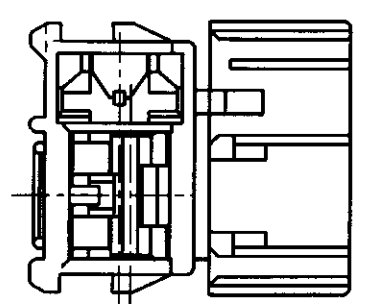
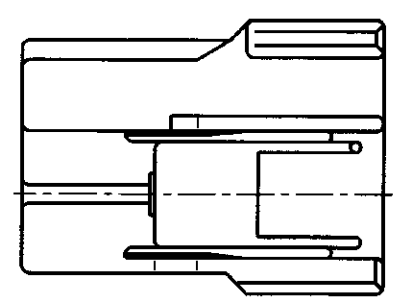
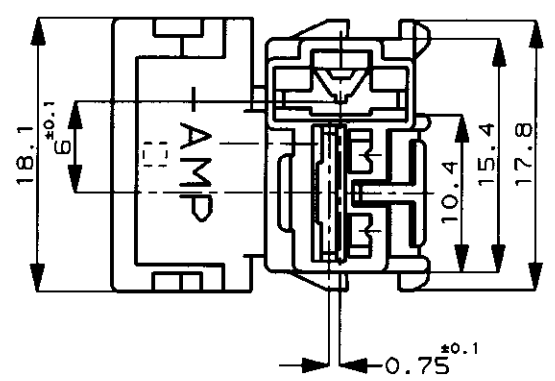


NUMBER C-172864

ANGLE PROJECTION 3rd ANGLE

METRIC

PRINT DIST 単位: mm DIMENSIONS IN MM. DO NOT SCALE PRINT



NOTES ;

- 1. PRODUCT SPEC No.108-5164
- 2. APPLICATION SPEC No.114-5060,114-5052
- 3. CUSTOMER MANUAL No ; CM-177J
- 4. APPLIED CONTACT P/N ; 170032,170452,170454,170456
- △ WORKMANSHIP OF THE TAB HOLE EDGES MUST BE SUCH THAT EDGES MUST BE FREE FROM THE BURRS, WITH THE SHEAR DROOP NOT EXCEEDING 0.1 MILLIMETER
- △ CLEARANCE LINE FOR TAB TO MATE WITH COUNTERPART HOUSING

注 ;

- 1. 製品規格番号: 108-5164
- 2. 取付適用規格番号 : 114-5060,114-5052
- 3. 取扱説明番号 : CM-177J
- 4. 適用コンタクト型番 : 170032,170452,170454,170456
- △ タブ穴加工の際バリがなく穴のだれは0.1を越えないこと
- △ この部分迄はハウジングが挿入されるための必要スペース

66 NYLON 66ナイロン	BLACK 黒	172864-2
66 NYLON 66ナイロン	WHITE 白	172864-1
材料 (MATERIAL)	色 (COLOR)	型番 (P/N)

Copyright ©1992 年 AMP (Japan) . LTD. ALL RIGHTS RESERVED.		Copyright ©1992 AMP (Japan) . LTD. ALL RIGHTS RESERVED.		AMP		日本エー・エム・ピー株式会社 Tokyo, Japan	
名称 (NAME) 250 SERIES AUTOMOTIVE POSITIVE DBL LOCK 2Pos. COMBINATION HOUSING (T-TYPE) 250 シリーズ自動車 ポジティブダブルロック 2極 コンビネーションハウジング (T字型)		一般公差 (GENERAL TOLERANCE) 10以下: ±0.2 10を超え30以下: ±0.25 30を超え100以下: ±0.3 角 度: ±3°		LOC 番号 (No.) B J		C-172864	
尺 度 (SCALE) 2-1		REV. D		SHEET 1 OF 1			

(CUSTOMER DRAWING) 参 考 図 面

X-ON Electronics

Largest Supplier of Electrical and Electronic Components

Click to view similar products for [Headers & Wire Housings](#) category:

Click to view products by [TE Connectivity](#) manufacturer:

Other Similar products are found below :

[95000-104TRLF](#) [10135584-644402LF](#) [DF62W-EP2022PCA](#) [95000-106TRLF](#) [DF62W-2022SCA](#) [DF62W-EP2022PC](#) [2203348](#) [DF62W-2022SC](#) [1084018](#) [1029039](#) [1084017](#) [802-10-012-10-002000](#) [1112640](#) [1112639](#) [891-007-9SS-BST1T](#) [000-34000](#) [0008550134](#) [0009482033](#) [0009507031](#) [57102-F02-18ULF](#) [57102-S06-03LF](#) [57202-S52-04LF](#) [PCN6-15S-2.5E](#) [0039019024](#) [58102-G61-06LF](#) [582553-1](#) [0009485154](#) [0009508121](#) [0022285053](#) [0050291907](#) [018731A](#) [LY20-4P-DT1-P1E-BR](#) [02.125.8002.8](#) [60101931](#) [60598-1 \(Cut Strip\)](#) [M1625-3R/100](#) [61062-3](#) [61082-181009](#) [CSU011177004](#) [636-1427](#) [638009-1](#) [641938-9](#) [641991-4](#) [644168-1](#) [644827-2](#) [647662-1](#) [65039-019ELF](#) [65692-001LF](#) [65781-018](#) [65781-047](#)