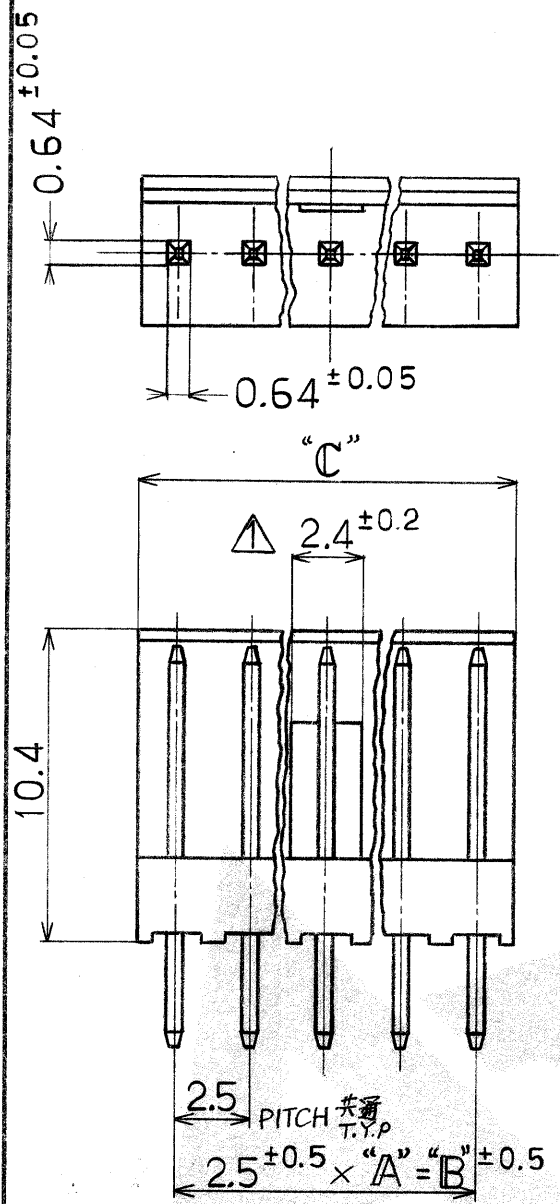
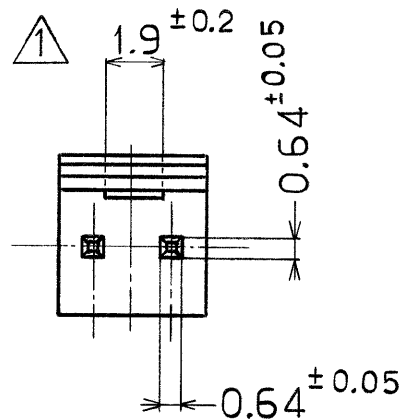


© 19 年日本エー・エム・ピー株式会社
AMP社の諸製品は特許又は特許出願中

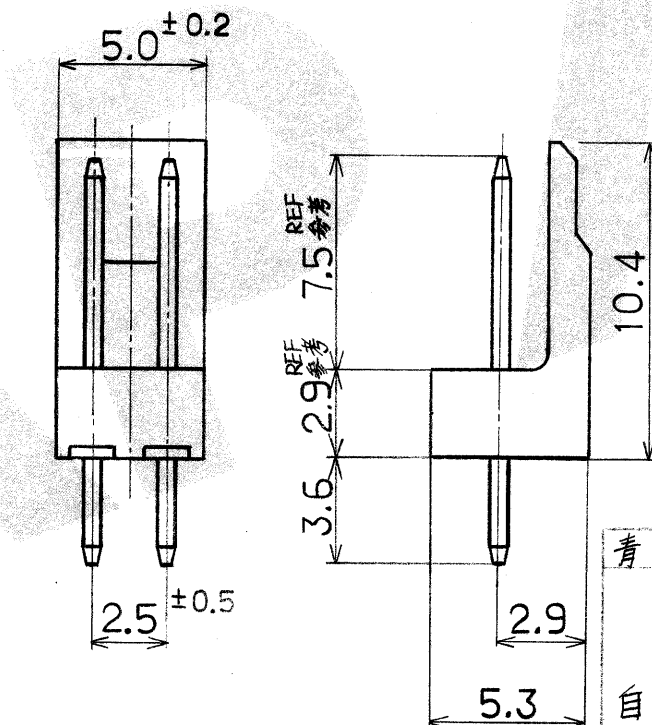
© 19 BY AMP (Japan) Ltd.
ALL RIGHTS RESERVED. AMP
PRODUCTS COVERED BY PATENTS
AND/OR PATENTS PENDING



3~9 極
POS



2 極
POS

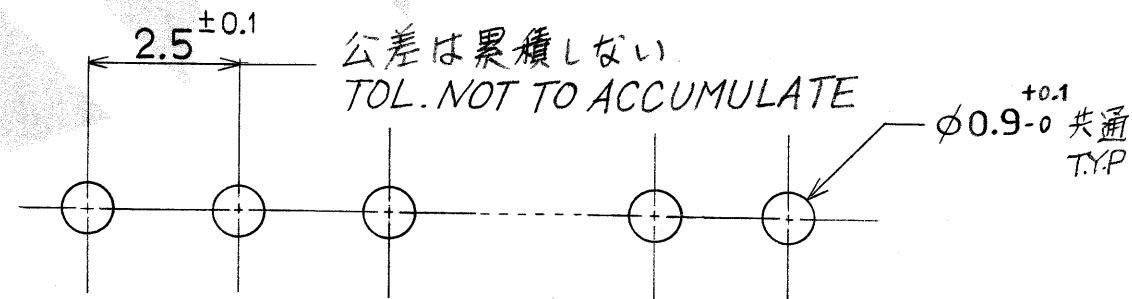


NOTES:

△ LOCKING HOLE IS PLACED ON THE CENTER OF POST HEADER

注:

△ ロッキング凹部位置は長手方向の中央



取付基板穴寸法 (基板厚 1.5t)
RECOMMENDED BOARD LAYOUT (1.5THK)

青色 BLUE	++	--	++	2	4-173081-2
	30.0	27.5	11	12	1- -2
	25.0	22.5	9	10	1- -0
	22.5	20.0	8	9	-9
自然色	20.0	17.5	7	8	-8
	17.5	15.0	6	7	-7
	15.0	12.5	5	6	-6
NATURAL	12.5	10.0	4	5	-5
	10.0	7.5	3	4	-4
	7.5	5.0	2	3	-3
	++	--	++	2	173081-2
色別 HOUSING COLOR	"C"	"B"	"A"	極数 No OF POS	型番 PART NUMBER

材料 (MATERIAL)
ヘッダー: 66 NYLON
HEADER (UL 94V-0)
ポスト: BRASS
POST

一般公差
TOLERANCE ± 0.3
EXCEPT AS NOTED ±



仕上 (FINISH)
ニッケル下地 金メッキ
GOLD PLT OVER NICKEL
色別 (COLOR)
表参照 SEE TABLE

DR. J. Tanigawa 10/4 '84
CHK. [Signature]
DE. [Signature]
APP. [Signature]

名称 (NAME) 金メッキ・ポスト・ヘッダー・アッセンブリ (垂直型)
POST HEADER ASS'Y. (V) GOLD PLT
(AMP E1 SERIES CONNECTOR)
SIZE B LOC J 番号 (NO.) C-173081
尺度 (SCALE) 4-1 REV. A1 SHEET 1/1

単位: 全 DIMENSIONS IN MM. DO NOT SCALE. PRINT

A1	ECR-19-008083	T.Q	W.H	5/21 '19
A	REVISED PER ECN 785-8065	[Signature]	[Signature]	3/20 '85
0	RELEASED 784-7791	[Signature]	[Signature]	10/14 '84
LTR.	変更 (REVISION RECORD)	DR.	CHK.	DATE

X-ON Electronics

Largest Supplier of Electrical and Electronic Components

Click to view similar products for [Headers & Wire Housings](#) category:

Click to view products by [TE Connectivity](#) manufacturer:

Other Similar products are found below :

[892-18-020-10-001101](#) [58102-G61-06LF](#) [582553-1](#) [0009485154](#) [009176003701906](#) [0050291907](#) [LY20-4P-DT1-P1E-BR](#) [02.125.8002.8](#)
[609-3404](#) [61062-3](#) [61082-181009](#) [622-3653LF](#) [63453-116](#) [636-1030](#) [636-1427](#) [636-3427](#) [636-4007](#) [641938-9](#) [641991-4](#) [644827-2](#) [65817-](#)
[010LF](#) [65817-015LF](#) [65863-015LF](#) [66207-023LF](#) [67095-007LF](#) [67601157](#) [68645-018](#) [68648-049](#) [70.362.1628.0](#) [70-4210](#) [70-4226B](#) [70-](#)
[4853B](#) [707-5020](#) [707-5028](#) [71.350.2428.0](#) [71918-208LF](#) [71961-016LF](#) [733-134](#) [733-162](#) [754199-000](#) [760-3052](#) [79531-3000](#) [FCN-](#)
[360C032-B](#) [FCN-367T-T012/H](#) [FCN-723D010/2](#) [80.063.4001.1](#) [800-90-010-10-002000](#) [801-43-002-10-013000](#) [801-43-006-10-002000](#)
[801-93-011-10-001000](#)