

THIS DRAWING IS UNPUBLISHED.

RELEASED FOR PUBLICATION

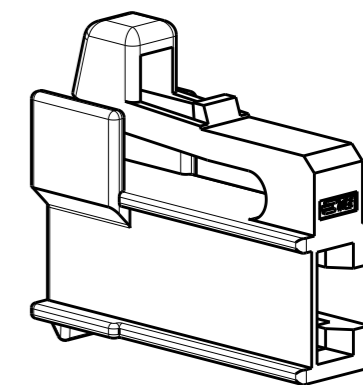
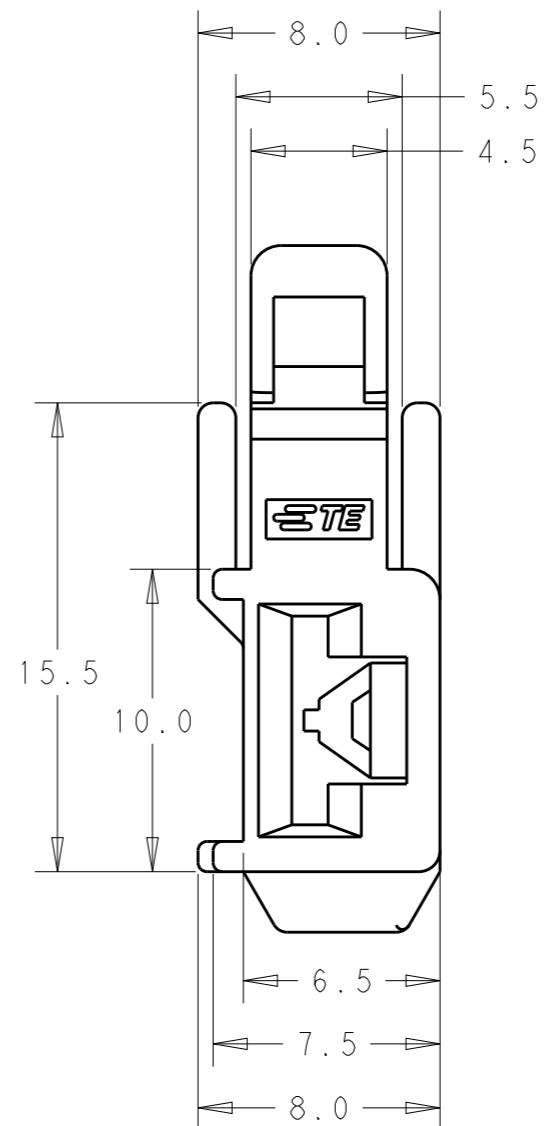
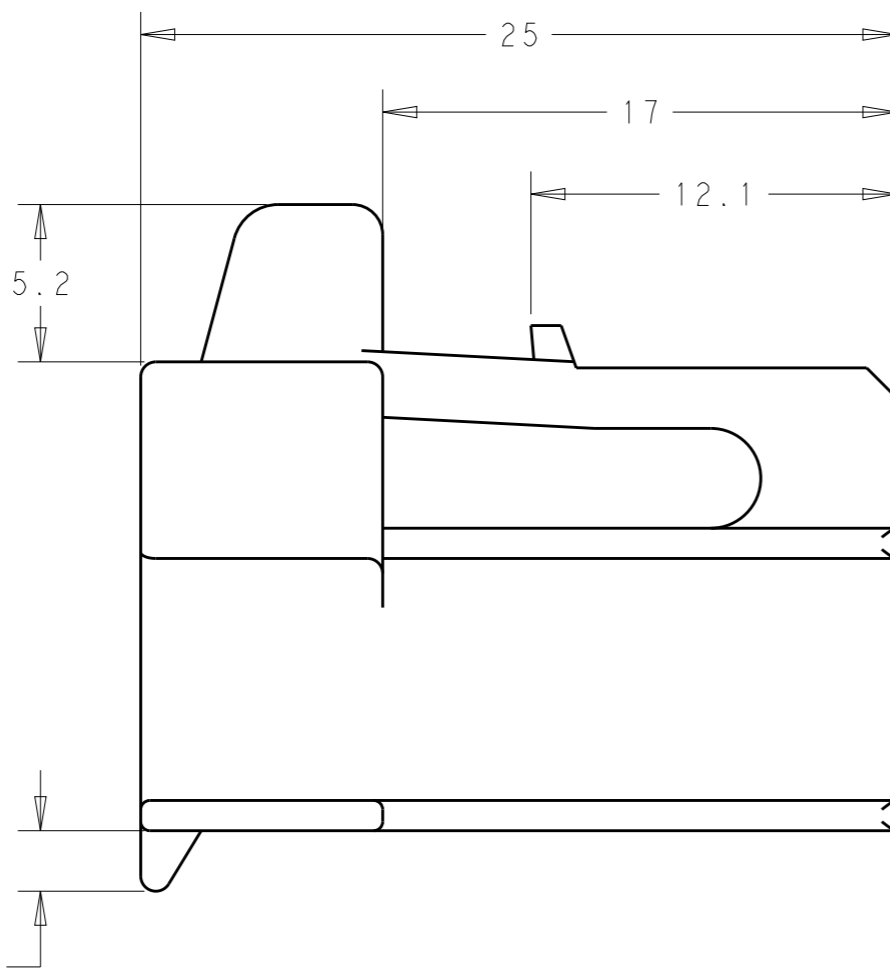
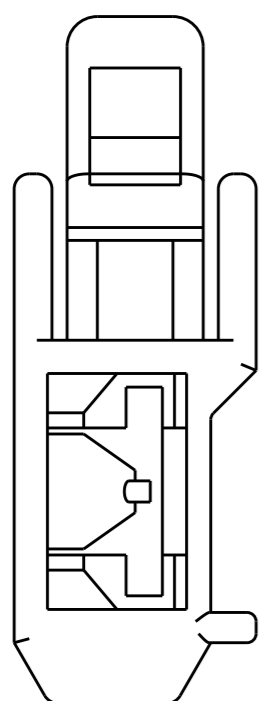
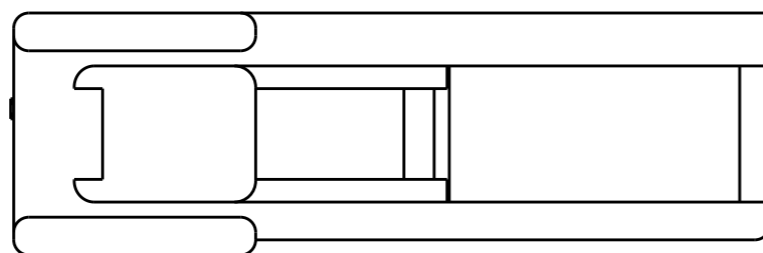
2017

© COPYRIGHT 2017 BY -

ALL RIGHTS RESERVED.

REVISIONS



P	LTR	DESCRIPTION	DATE	DWN	APVD
	A	REVISED PER ECR-17-008964	22JUN2017	K.S	RRP



SCALE 2:1

1. APPLICABLE TERMINAL: 250 SERIES RECEPTACLE (EXAMPLE: P/N 170032-2)

BLACK	173271-2
NATURAL	173271-1
COLOR	P/N

THIS DRAWING IS A CONTROLLED DOCUMENT.		DWN K. SAKAI 22JUN2017	 TE Connectivity			
DIMENSIONS: mm		CHK TIM DING 22JUN2017				
		APVD RAJENDRA 22JUN2017				
TOLERANCES UNLESS OTHERWISE SPECIFIED:		PRODUCT SPEC	NAME 250 SERIES HORN CONNECTOR 1 Pos. PLUG HOUSING			
0 PLC ±0.25		APPLICATION SPEC	SIZE	CAGE CODE	DRAWING NO	RESTRICTED TO
1 PLC ±0.2			A3	-	©-173271	-
2 PLC ±-		WEIGHT	CUSTOMER DRAWING			
3 PLC ±-		1.7g	SCALE	SHEET	OF	REV
4 PLC ±-			4:1	1	1	A
ANGLES ±3°						
FINISH						
MATERIAL PBT						

X-ON Electronics

Largest Supplier of Electrical and Electronic Components

Click to view similar products for [Automotive Connectors](#) category:

Click to view products by [TE Connectivity](#) manufacturer:

Other Similar products are found below :

[003-018-000](#) [60403001](#) [60993906-B](#) [M902-2131](#) [M902-2161](#) [M902-2344](#) [72.330.1035.1](#) [73.353.4028.0](#) [F119300-B](#) [F166900](#) [F258300-B](#)
[F358300-B](#) [F407400](#) [F444110](#) [F487000](#) [F509500B-B](#) [827153-1](#) [8N1515-32-24P](#) [9-1326729-8](#) [925474-1](#) [928905-1](#) [964562-4](#) [968782-1](#)
[GT17SA-8DS-HU](#) [98891-1012](#) [98947-1016](#) [12004147](#) [12004475-L](#) [12010290](#) [12010309-B](#) [12015454](#) [12020219-B](#) [12041318-B](#) [12052225-](#)
[L](#) [12052466](#) [12064869](#) [12004327-B](#) [12015308](#) [12015384](#) [12015909](#) [1-21030-1](#) [12041254](#) [12041318](#) [12047946-B](#) [12047957](#) [12047957-L](#)
[12059473](#) [12066261](#) [12110546](#) [12110546-B](#)