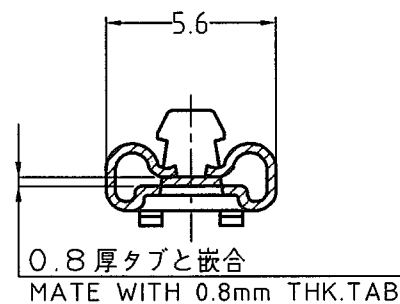
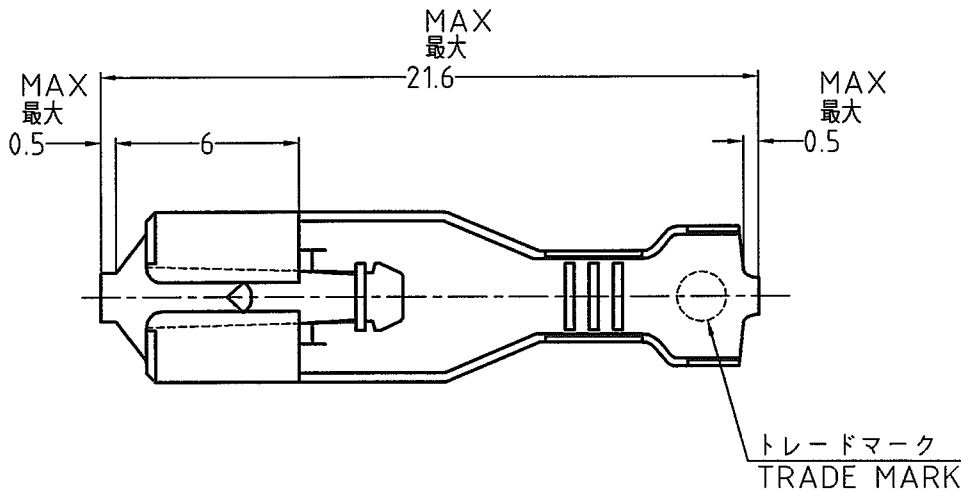
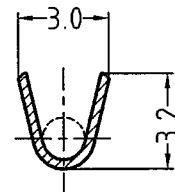
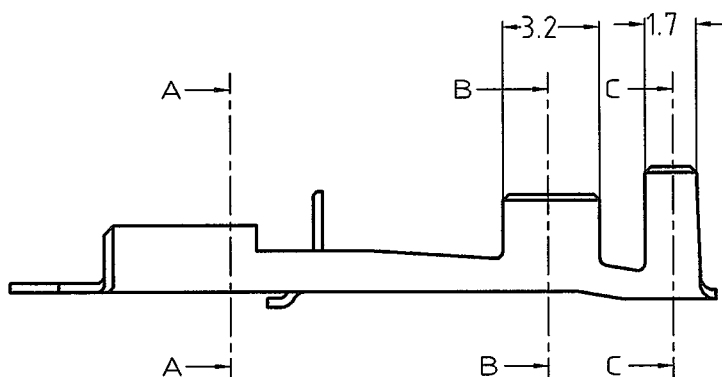


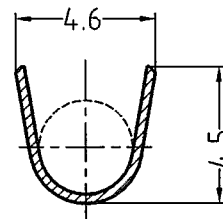
| | | | | | | | |
|----------|-----------|---------------------|--------------|-----------|------|------|------|
| LOC J | DIST — | REVISIONS 変更 | | | DATE | DWN | APVD |
| P | LTR | DESCRIPTION | | DATE | DWN | APVD | |
| B | | REDRAWN WITH CHANGE | FJ00-2151-02 | 10OCT2002 | T.H | M.S | |



断面 A-A
SECT



断面 B-B
SECT



断面 C-C
SECT

注記 ;

- 適用ハウジング型番 : タイコジャパン製品は無し
- 本コンタクト単体での使用に際しては、ロックレバーの変形に注意して下さい。

NOTES;

- APPLICABLE HOUSING P/N : NONE IN TYCO JAPAN
- PLEASE TAKE CARE THE DEFORMATION OF LOCKING LEVER

| | | |
|--|------------------------------------|---------------|
| — / — | 錫めっき済黄銅 0.3t PRE-TIN BRASS 0.3t | 173691-1 |
| ばら状端子型番 LOOSE PIECE P/N | 材料 MATERIAL | 型番 P/N |
| 抱合電線断面積 WIRE RANGE 0.51~1.38mm ² (AWG #20~#16) | 被覆外径 INSULATION DIA | φ 1.9~φ 3.4mm |

| | | | | | |
|----------------------------|--|----------------------|--|------------------|---------------|
| DIMENSIONS: 単位: 耗 MM | DWN T.HATANO | 10OCT2002 | MATERIAL 材料 | SEE TABLE | FINISH 仕上 |
| | CHK M.SUZUKI | 10OCT2002 | Tyco Electronics AMP K.K. Kawasaki, Japan | | |
| | APVD M.SHINDO | 10OCT2002 | | | |
| | TOLERANCES UNLESS OTHERWISE SPECIFIED: 一般公差 | PRODUCT SPEC 製品規格 | NAME 名称 187 SERIES POSITIVE LOCK (MARK-II) REC. FOR 0.8t TAB | | |
| ±0.4 | APPLICATION SPEC 取付適用規格 | SIZE | | | |
| — | 114-5041 | A4 | CAGE CODE | DRAWING NO 番号 | RESTRICTED TO |
| — | WEIGHT | 00779 | C-173691 | — | |
| CUSTOMER DRAWING | | | SCALE 尺度 | SHEET | REV |
| | | | 4:1 | 1 OF 1 | B |

X-ON Electronics

Largest Supplier of Electrical and Electronic Components

Click to view similar products for [Terminals](#) category:

Click to view products by [TE Connectivity](#) manufacturer:

Other Similar products are found below :

[00-054007-01074-6](#) [00-054007-70206-1](#) [00-054007-70210-8](#) [00-054007-70217-7](#) [00-054007-70226-9](#) [00-054007-70228-3](#) [00-054007-70248-1](#) [00-054007-70256-6](#) [00-054007-70301-3](#) [00-054007-70316-7](#) [00-054007-49560-4](#) [00-054007-70209-2](#) [00-054007-70225-2](#) [00-054007-70227-6](#) [00-054007-70231-3](#) [00-054007-70241-2](#) [00-054007-70242-9](#) [00-054007-70244-3](#) [00-054007-70246-7](#) [00-054007-70263-4](#) [00-054007-70288-7](#) [00-054007-70290-0](#) [00-054007-70300-6](#) [00-054007-70304-4](#) [01-2065-1-0216](#) [01-2900-1-04412](#) [00581P0075](#) [600TS-10](#) [60205-1](#) [604200-1](#) [605601-1](#) [60598-1-CUT-TAPE](#) [61314-6-C](#) [61810-3](#) [61-S](#) [61-SN](#) [626-0194](#) [62-NBM-A](#) [62-SN](#) [62-SP](#) [63-S](#) [640179-1](#) [M55155/059I03](#) [M55155/079C01](#) [M55155/099H02](#) [M55155/109H01](#) [M55155/109H02](#) [M55155/12XH05](#) [M55155/16XH02](#) [M55155/29-5S](#)