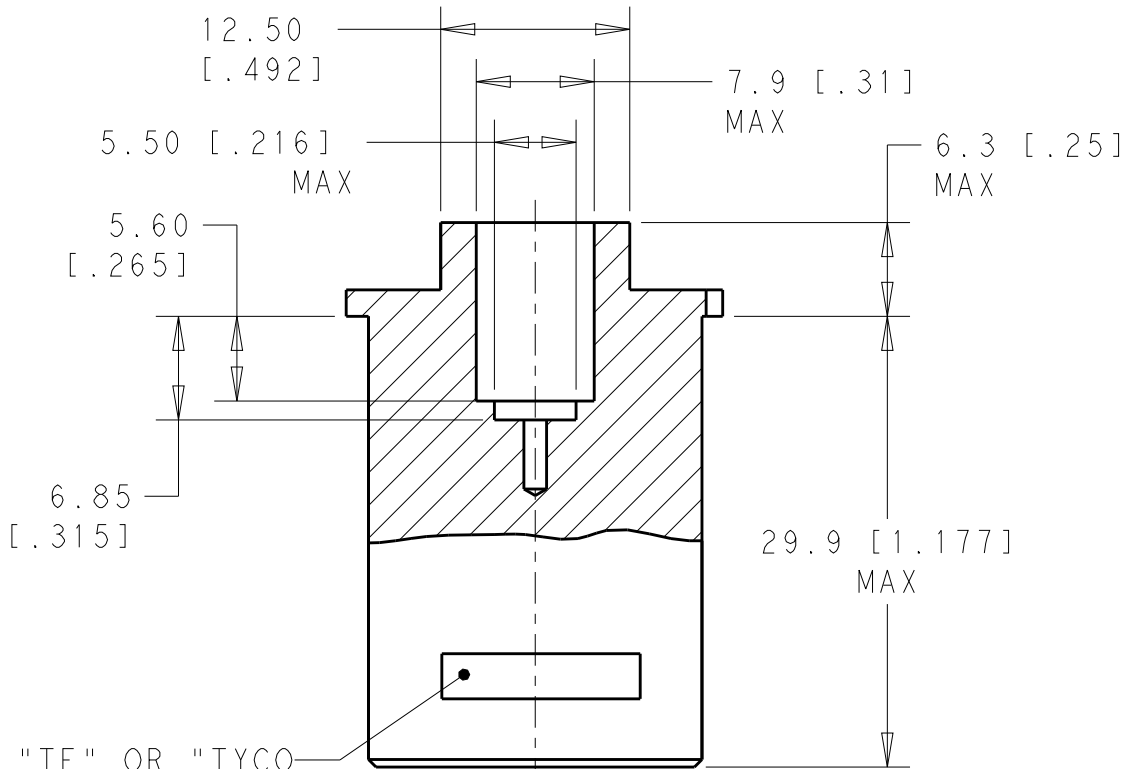
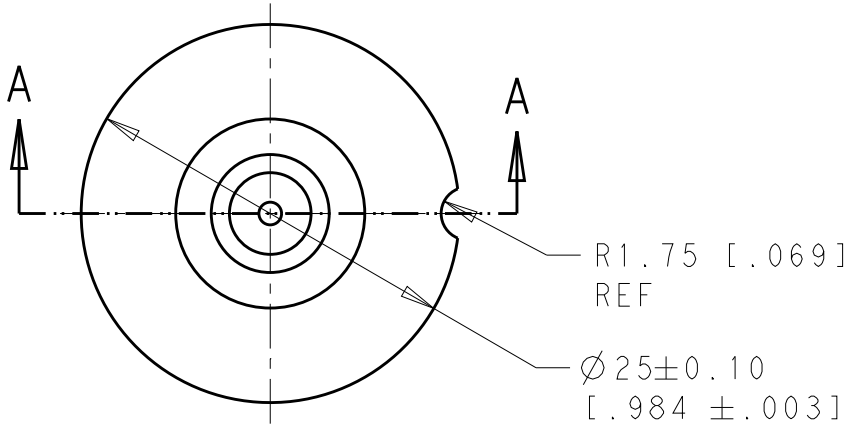


REVISIONS				
P	LTR	DESCRIPTION	DATE	APVD
A		REVISED PER ECO-14-003109	12NOV2014	MGM CT
B		REVISED PER ECO-17-013524	14SEP2017	KM CD



"TE" OR "TYCO ELECTRONICS" & TE PART NO. MARKED IN THIS AREA

SECTION A - A

1738331-1
TE PART NO.

20
 RELEASED FOR PUBLICATION
 ALL RIGHTS RESERVED.
 BY -
 COPYRIGHT 20

DIMENSIONS: mm [INCHES]		DWN MANJUNATH G M 12NOV2014	MATERIAL ALUMINIUM ALLOY	FINISH WHITE ANODIZED
TOLERANCES UNLESS OTHERWISE SPECIFIED: 0 PLC ±- 1 PLC ±- 2 PLC ±0.05 3 PLC ±- 4 PLC ±- ANGLES ±-		CHK CHARLES THOMAS 12NOV2014	TE Connectivity	
		APVD CHARLES THOMAS 12NOV2014		
		PRODUCT SPEC -	NAME GPR CONTACT CRIMPING POSITIONER	
		APPLICATION SPEC -	SIZE A 4	CAGE CODE -
		WEIGHT -	DRAWING NO C-1738331	RESTRICTED TO -
		CUSTOMER DRAWING	SCALE 2:1	SHEET 1 OF 1
				REV B

X-ON Electronics

Largest Supplier of Electrical and Electronic Components

Click to view similar products for [Rack & Panel Connectors](#) category:

Click to view products by [TE Connectivity](#) manufacturer:

Other Similar products are found below :

[00171410002](#) [00171420202](#) [00171440002](#) [02-014-013-5200-000](#) [613467-000](#) [CTJ112E01E-513](#) [CTJ116E03A-513](#) [66020-2](#) [CW8958-000](#)
[699886-000](#) [D250-50632](#) [70.400.3240.0](#) [70.955.2453.3](#) [733753-000](#) [F22831-000](#) [780-522-DPX34RG8-02](#) [8660-501](#) [87.060.0053.0](#)
[900709N001](#) [928358-1](#) [D-659-0061](#) [1-445717-6](#) [1484469-2](#) [1604997-2](#) [MTC100-BF1-P31CS015](#) [MTC100-KT2-0083](#) [MTC100-KT2-0123-](#)
[003](#) [MTC100-YA1-005](#) [MTCQKT1R2PGCA](#) [MTCR-103-04S](#) [MTCX1X-100-100CS025](#) [1738331-1](#) [1757667-1](#) [1811481-1](#) [1883433-1](#)
[201046-7](#) [202648-4](#) [213364-1](#) [226503-000](#) [937028-164](#) [1663130-2](#) [172305-4](#) [F36711-000](#) [202355-2](#) [202356-2](#) [G16S-A](#) [G20S-AB](#) [CHA-](#)
[0017-003](#) [CHA-0296](#) [354654-000](#)