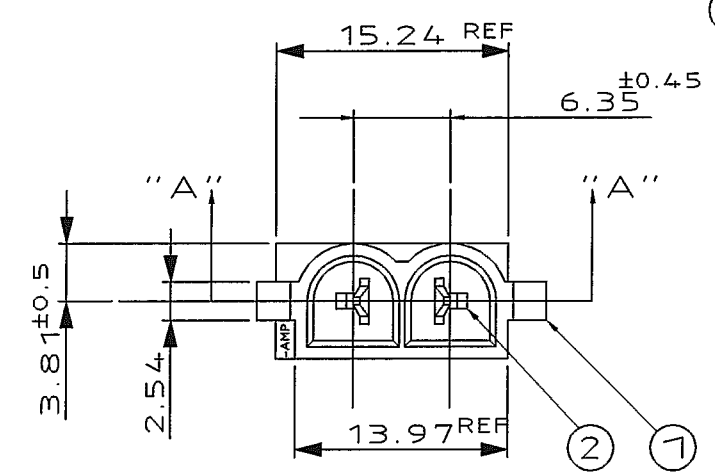
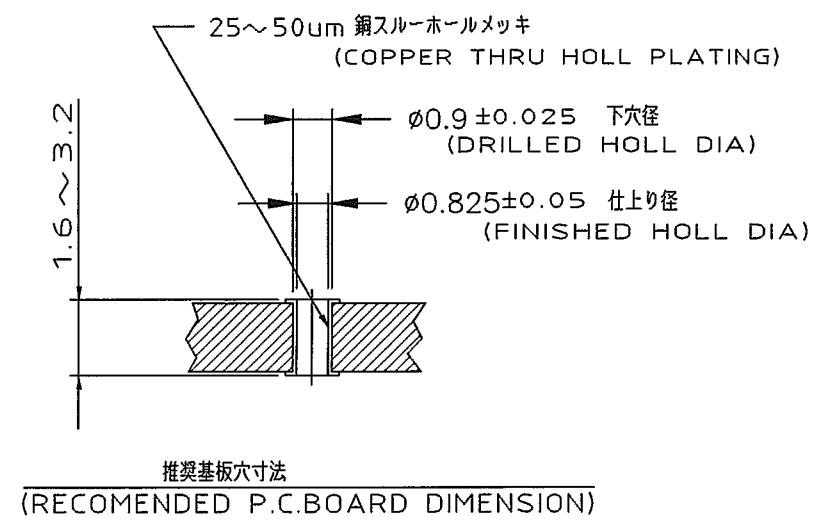
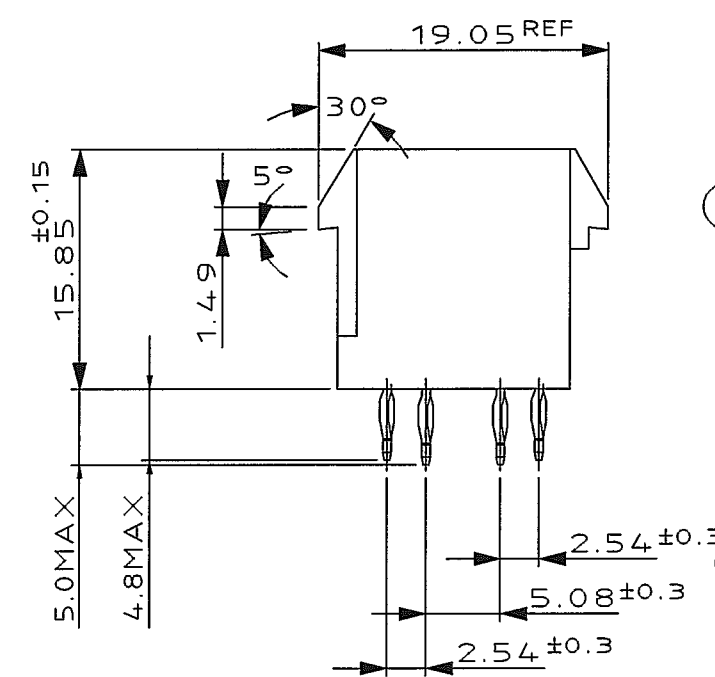
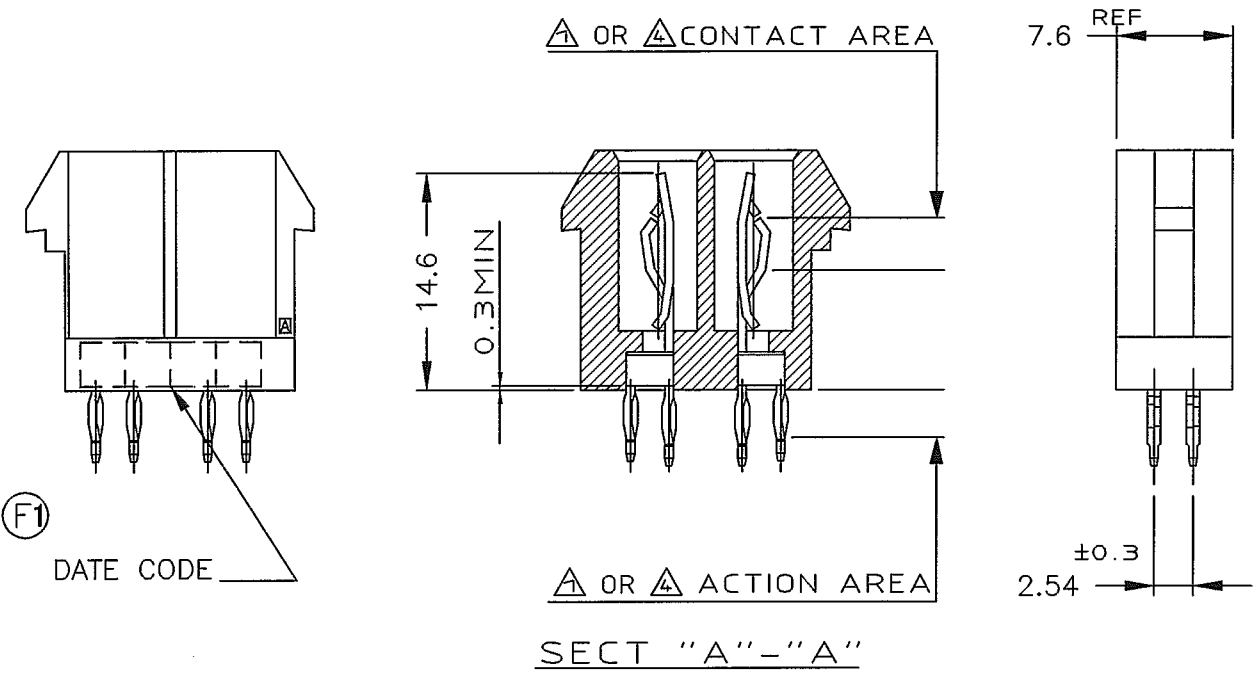


THIS DRAWING IS UNPUBLISHED. RELEASED FOR PUBLICATION 06JUL,06JUL1995
 © COPYRIGHT 1995 BY TYCO ELECTRONICS CORPORATION. ALL RIGHTS RESERVED.

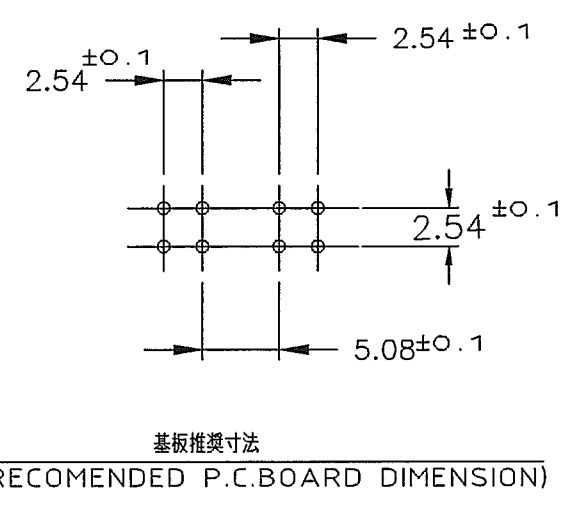
LOC	DIST	REVISIONS					
J	-	P	LTR	DESCRIPTION	DATE	DWN	APVD
		G		REVISED FJDO-0256-03	29SEP2004	T.I	D.M
		G1		REVISED PER ECO-10-000444	08JAN10	KK	AEG



- ① FINISH : CONTACT AREA ; TIN PLATING(MATTE) 2.0μmMIN OVER ALL Ni PLATING.
 ACTION AREA ; TIN PLATING(MATTE) 0.5-2.54μm OVER ALL Ni PLATING.
 ANOTHER ; TIN PLATING(MATTE) NOT CONTROL THK.
- 2. MATCHING SOCKET IS TO BE USE P/N:350550-3,350551-3 350689-3,350919-3,640310-3
- 3. CURRENT : 15A/PIN MAX.
 WHEN USE AWG#14 UL-1015 ×CENTER WIRE N=41/0.28mm ×INSULATION DIA 3.8mm
- ② FINISH : CONTACT AREA ; GOLD PLATING 0.76μmMIN OVER ALL Ni PLATING.
 ACTION AREA ; TIN PLATING(MATTE) 0.5-2.54μm OVER ALL Ni PLATING.
 ANOTHER ; TIN PLATING(MATTE) NOT CONTROL THK.
- 5. PRODUCT SPECIFICATION : 108-5222
- ③ OBSOLETE PARTS: OBSOLETE CIS STREAMLINING PER D.RENAUD/D.SINISI



- ④ メッキ仕様:
 コンタクト部: ニッケル下地メッキの上に 2.0μmMIN のスズめっき(半光沢)を施す。
 アクション部: ニッケル下地メッキの上に 0.5-2.54μm のスズめっき(半光沢)を施す。
 それ以外は特に規定しないスズめっき(半光沢)を施す。
- 2. 相手側ソケットは P/N:350550-3,350551-3,350689-3 350919-3,640310-3 を使用のこと。
- 3. 規格電流: 15A 最大 (1極当たり)
 但し、使用電線 AWG#14 UL-1015
 芯線: 4本/0.26mm
 被覆外形: φ3.8mm
- ⑤ メッキ仕様:
 コンタクト部: ニッケル下地のの上に 0.76μmMIN の金メッキを施す。
 アクション部: ニッケル下地のの上に 0.5-2.54μm のスズめっき(半光沢)を施す。
 それ以外は特に規定しないスズめっき(半光沢)を施す。
- 5. 製品規格: 108-5222



⑥ OBSOLETE	↑	↑	△	-173924-2-
	銅合金 COPPER ALLOY	ガラス入り熱可塑性樹脂、黒色 GLASS FILLED THERMO-PLASTIC, BLACK	△	173924-1
	② コンタクト CONTACT	① ハウジング HOUSING	表面処理 FINISH	型番 PART NUMBER

THIS DRAWING IS A CONTROLLED DOCUMENT.		DWN K.KODAIRA 03JUL1995	Tyco Electronics AMP K.K. Kawasaki, Japan	
DIMENSIONS: 単位: 耗 MM		CHK H.AMIKURA 03JUL1995	NAME 名称 2POS, ACTION PIN U-M-N-L PIN HEADER ASSEMBLY	
TOLERANCES UNLESS OTHERWISE SPECIFIED: 一般公差		APVD T.SASAKI 06JUL1995	SIZE A3	
0-PLC ± 1-PLC ± 10 ≤ ±0.2 2-PLC ± 10 < ≤30 ±0.25 3-PLC ± 30 < ≤100 ±0.3 4-PLC ± ANGLES ±3'		PRODUCT SPEC 製品規格 108-5222	DRAWING NO 番号 173924	
MATERIAL 材料 SEETABLE		APPLICATION SPEC 取付適用規格	RESTRICTED TO —	
FINISH 仕上 △ △		WEIGHT 2.0 g	SCALE 尺度 1:1	
		CUSTOMER DRAWING	SHEET 1 OF 1	
			REV G1	

X-ON Electronics

Largest Supplier of Electrical and Electronic Components

Click to view similar products for [Pin & Socket Connectors](#) category:

Click to view products by [TE Connectivity](#) manufacturer:

Other Similar products are found below :

[6450822-1](#) [770392-1](#) [794042-1](#) [796885-1](#) [8-794535-1](#) [881459-2](#) [R929993003](#) [1-350779-3](#) [1403611-1](#) [1-480349-5](#) [1586092-1](#) [1586129-1](#)
[1586487-1](#) [1586681-4](#) [1586700-1](#) [1586065-1](#) [1586077-1](#) [1586368-1](#) [1586380-1](#) [1586680-5](#) [1586681-2](#) [1604996-1](#) [16-06-0038](#) [164164-5](#) [1-](#)
[6609930-1](#) [172296-1](#) [1-794714-6](#) [19-09-2035](#) [1969804-1](#) [200503-1](#) [200788-2](#) [201046-7](#) [202648-4](#) [2029076-2](#) [2029090-4](#) [2029095-4](#) [2-](#)
[66102-6](#) [925061-7](#) [926681-1](#) [293734-4](#) [293737-2](#) [1-765362-4](#) [1-794606-3](#) [1871534-1](#) [1969795-1](#) [1969798-1](#) [1969800-1](#) [200833-4](#)
[2008625-2](#) [2029027-2](#)