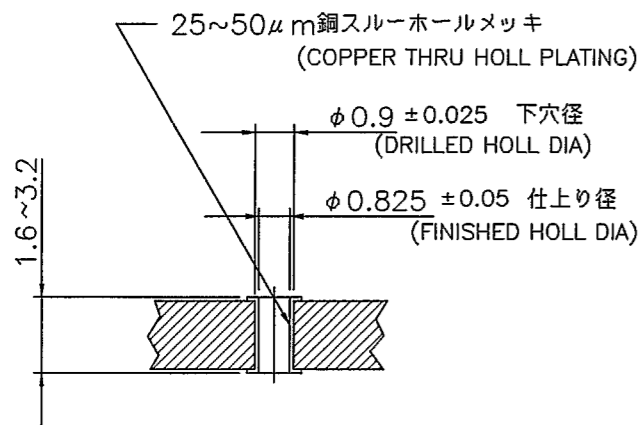
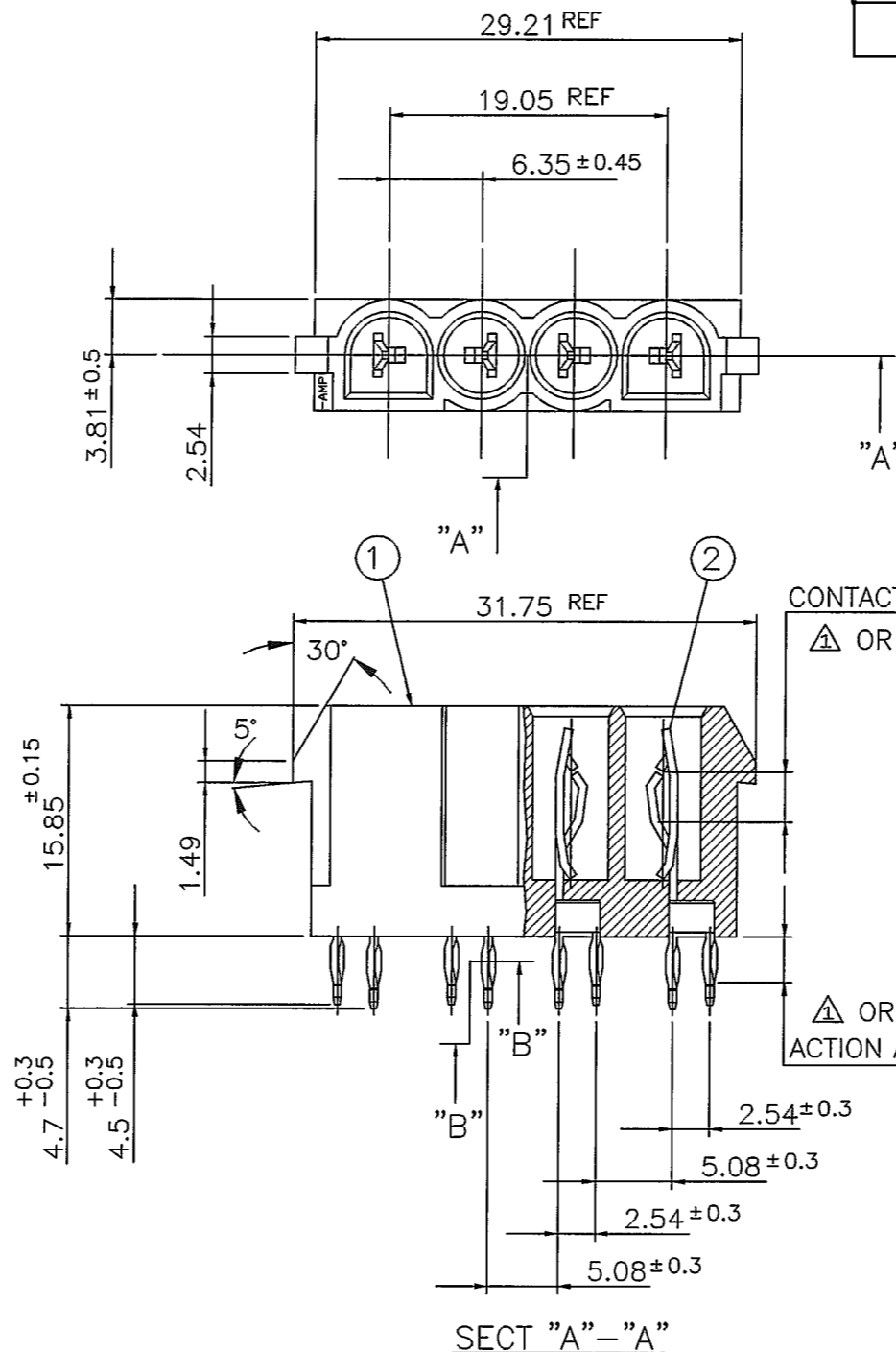
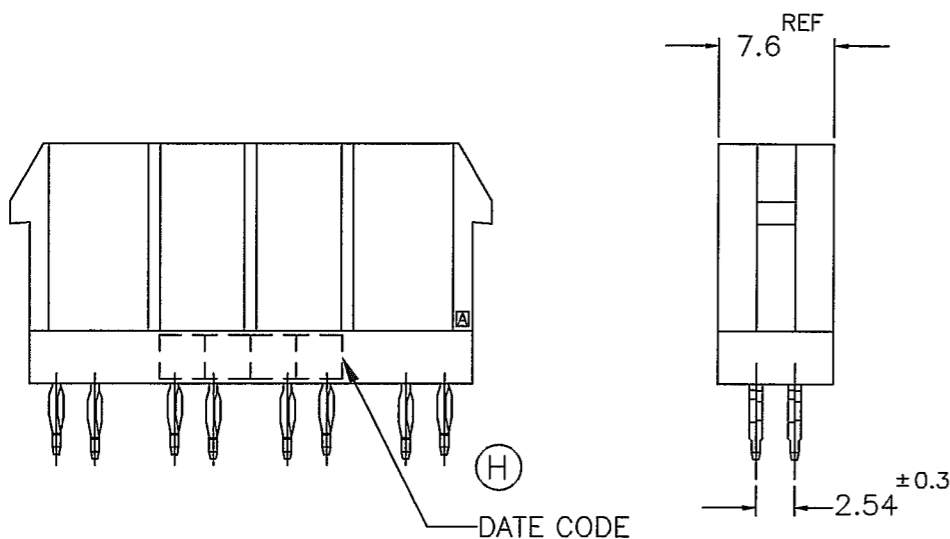


THIS DRAWING IS UNPUBLISHED. RELEASED FOR PUBLICATION 08SEP 08SEP1994
 © COPYRIGHT 1994 BY TYCO ELECTRONICS CORPORATION. ALL RIGHTS RESERVED.

LOC	DIST	REVISIONS					
J	-	P	LTR	DESCRIPTION	DATE	DWN	APVD
			K	REVISED FJD-0256-03	29SEP2004	T.I	D.M
			K1	REVISED PER ECO-10-000444	08JAN10	KK	AEG

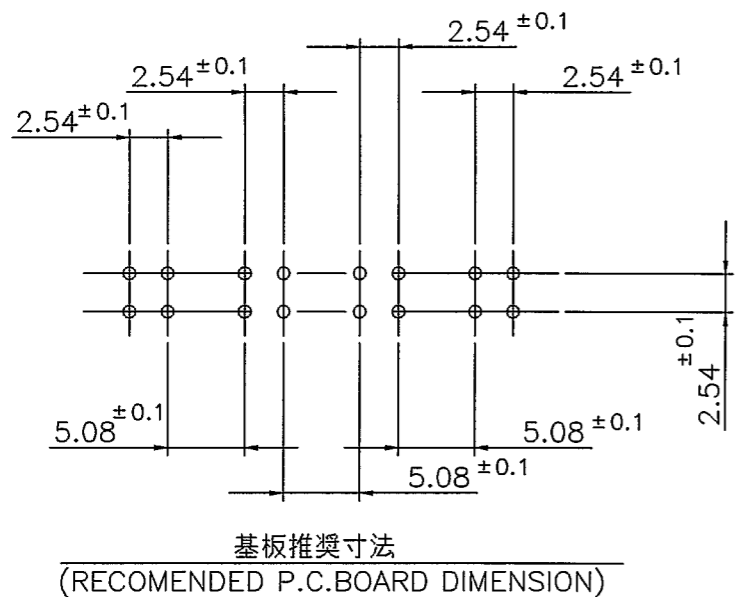


推奨基板穴寸法
(RECOMENDED P.C.BOARD DIMENSION)



- NOTES
- (K) △ FINISH : CONTACT AREA ; TIN PLATING(MATTE) 2.0μmMIN OVER ALL Ni PLATING. ACTION AREA ; TIN PLATING(MATTE) 0.5-2.54μm OVER ALL Ni PLATING. ANOTHER ; TIN PLATING(MATTE) NOT CONTROL THK.
 - 2. CURRENT : 15A/PIN MAX. WHEN USE AWG#14 UL-1015 *CENTER WIRE N=41/0.28mm *INSULATION DIA 3.8mm
 - (K) △ FINISH : CONTACT AREA ; GOLD PLATING 0.76μmMIN OVER ALL Ni PLATING. ACTION AREA ; TIN PLATING(MATTE) 0.5-2.54μm OVER ALL Ni PLATING. ANOTHER ; TIN PLATING(MATTE) NOT CONTROL THK.
 - 4. PRODUCT SPECIFICATION : 108-5222
 - △ OBSOLETE PARTS: OBSOLETE CIS STREAMLINING PER D.RENAUD/D.SINISI

- 注記
- (K) △ メッキ仕様 :
 コンタクト部 : ニッケル下地メッキの上に 2.0μmMIN のスズめっき(半光沢)を施す。
 アクション部 : ニッケル下地メッキの上に 0.5-2.54μm のスズめっき(半光沢)を施す。
 それ以外は特に規定しないスズめっき(半光沢)を施す。
 - 2. 規格電流 : 15A 最大 (1極当たり)
 但し、使用電線 AWG#14 UL-1015
 芯線 : 41本/0.26mm
 被覆外形 : φ3.8mm
 - (K) △ メッキ仕様 :
 コンタクト部 : ニッケル下地の上に 0.76μmMIN の金メッキを施す。
 アクション部 : ニッケル下地の上に 0.5-2.54μm のスズめっき(半光沢)を施す。
 それ以外は特に規定しないスズめっき(半光沢)を施す。
 - 4. 製品規格 : 108-5222



基板推奨寸法
(RECOMENDED P.C.BOARD DIMENSION)

5	OBSOLETE	350550-7,350551-7	↑	↑	↑	△	173926-2
		350550-1,350551-1 350919-3	350779-1	銅合金 COPPER ALLOY	ガラス入り熱可塑性樹脂、黒色 GLASS FILLED THERMO-PLASTIC, BLACK	△	173926-1
		コンタクト CONTACT かん合相手型番 MATING CONNECTOR P/N	ハウジング HOUSING	② コンタクト CONTACT	① ハウジング HOUSING	表面処理 FINISH	型番 PART NUMBER

THIS DRAWING IS A CONTROLLED DOCUMENT.		DWN	01SEP1994	tyco Electronics	Tyco Electronics AMP K.K. Kawasaki, Japan			
DIMENSIONS: 単位: 耗 MM		CHK	08SEP1994		NAME 名称	4POS, ACTION PIN U-M-N-L PIN HEADER ASSEMBLY		
TOLERANCES UNLESS OTHERWISE SPECIFIED: 一般公差		APVD	08SEP1994	PRODUCT SPEC 製品規格	108-5222			
0-PLC ±		MATERIAL 材料		APPLICATION SPEC 取付適用規格	SIZE	CAGE CODE	DRAWING NO 番号	RESTRICTED TO
1-PLC ± 10 ≤ ±0.2		SEE TABLE		WEIGHT	A3	00779	C-173926	—
2-PLC ± 10 < 30 ±0.25		FINISH 仕上		CUSTOMER DRAWING	SCALE 尺度	SHEET	1 OF 1	REV
3-PLC ± 30 < 100 ±0.3		△			1:1	1	1	K1
4-PLC ±								
ANGLES ±3°								

X-ON Electronics

Largest Supplier of Electrical and Electronic Components

Click to view similar products for [Pin & Socket Connectors](#) category:

Click to view products by [TE Connectivity](#) manufacturer:

Other Similar products are found below :

[6450822-1](#) [770392-1](#) [794042-1](#) [796885-1](#) [8-794535-1](#) [881459-2](#) [R929993003](#) [1-350779-3](#) [1403611-1](#) [1-480349-5](#) [1586092-1](#) [1586129-1](#)
[1586487-1](#) [1586681-4](#) [1586700-1](#) [1586065-1](#) [1586077-1](#) [1586368-1](#) [1586380-1](#) [1586680-5](#) [1586681-2](#) [1604996-1](#) [16-06-0038](#) [164164-5](#) [1-](#)
[6609930-1](#) [172296-1](#) [1-794714-6](#) [19-09-2035](#) [1969804-1](#) [200503-1](#) [200788-2](#) [201046-7](#) [202648-4](#) [2029076-2](#) [2029090-4](#) [2029095-4](#) [2-](#)
[66102-6](#) [925061-7](#) [926681-1](#) [293734-4](#) [293737-2](#) [1-765362-4](#) [1-794606-3](#) [1871534-1](#) [1969795-1](#) [1969798-1](#) [1969800-1](#) [200833-4](#)
[2008625-2](#) [2029027-2](#)