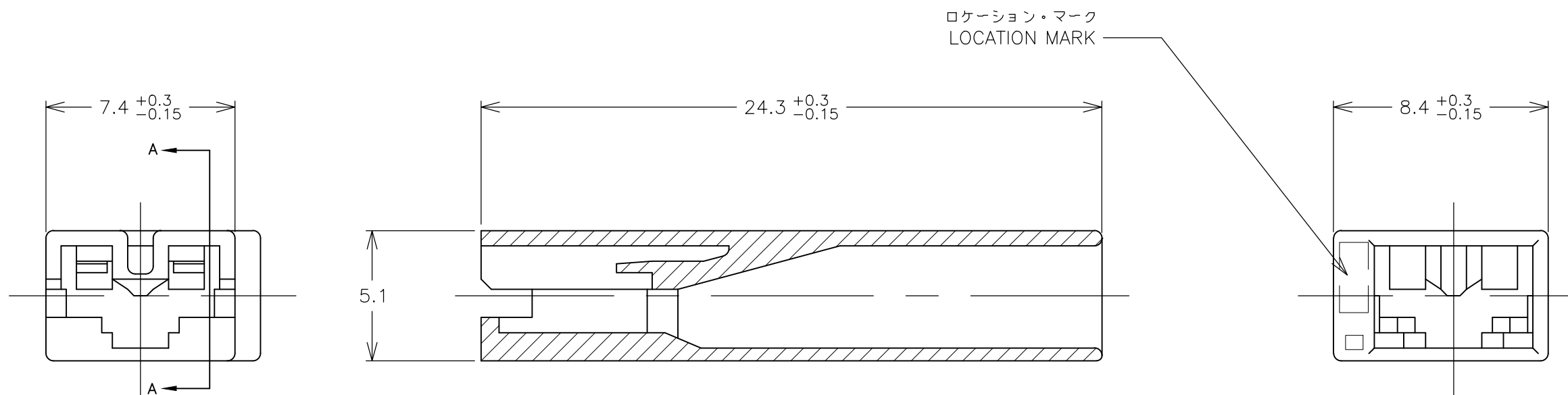


P	LTR	DESCRIPTION	DATE	DWN	APVD
	K4	REVISED PER ECR-17-018693	09MAY2018	SC	BH



断面 A-A (SECT. A-A)

注;

- 1. 適用製品規格; 108-5126
- 2. 本ハウジングに適用するコンタクトは 170324,170325,170326である。
- 3. 適用タブ寸法については CP78-26022 を参照のこと。
- ④ 材料: 6/6ナイロン(UL94V-0)
- ⑤ 材料: 4/6ナイロン(UL94V-2)
- ⑥ 材料: 6/6ナイロンガラス入り(UL94V-0)

NOTES;

- 1. PRODUCT SPECIFICATION ; 108-5126
- 2. APPLICABLE CONTACT P/N; 170324,170325,170326
- 3. SEE CP78-26022,ABOUT APPLICABLE TAB.
- ④ MATERIAL:6/6NYLON(UL94V-0)
- ⑤ MATERIAL:4/6NYLON(UL94V-2)
- ⑥ MATERIAL:6/6NYLON GLASS FILLED(UL94V-0)
- △ COMPLY WITH GLOW WIRE REQUIREMENT FOR PARTS OF NON-METALLIC MATERIAL SUPPORTING A CURRENT - CARRYING CONNECTION DETAILED IN IEC 60335-1, SECTION 30 (GWT)
- ⊕ PRELIMINARY- NOT FOR PRODUCTION
- ⊖ MATERIAL : PA66, UL 94 V-0, GWIT 775°C

④	④	3-173974-7	RED
④	④	3-173974-6	BLUE
④	④	3-173974-1	NATURAL
④	④⑤	7-173974-1	(NATURAL)自然色
④		2-173974-6	(BLUE)青
④		2-173974-4	(YELLOW)黄
④		2-173974-1	(NATURAL)自然色
④		1-173974-1	(NATURAL)自然色
④		173974-7	(RED)赤
④		173974-6	(BLUE)青
④		173974-5	(GREEN)緑
④		173974-4	(YELLOW)黄
④		173974-2	(BLACK)黒
④		173974-1	(NATURAL)自然色
材料 (MATERIAL)		型番 (P/N)	色調 (COLOR)

THIS DRAWING IS A CONTROLLED DOCUMENT.		DWN M.SUZUKI 06FEB2002	<b>STE</b> TE Connectivity Ltd.	
DIMENSIONS: 単位: 耗 mm		CHK M.SHINDO 06FEB2002		
TOLERANCES UNLESS OTHERWISE SPECIFIED: 一般公差		APVD M.SHINDO 06FEB2002	NAME 名称	
0 PLQ ±		PRODUCT SPEC 製品規格	187 SERIES 1Pos. POSITIVE LOCK MARK-II HOUSING	
1 PLC ±		APPLICATION SPEC 取付適用規格	187シリーズ 1極 ポジティブロック(マークII)ハウジング	
2 PLC ±0.3		WEIGHT	SIZE	CAGE CODE
3 PLC ±		CUSTOMER DRAWING	A3	00779
4 PLG ±			SCALE	SHEET
ANGLES ±3°		FINISH 仕上	5:1	1 OF 1
MATERIAL 材料 SEE TABLE			DRAWING NO 番号 C-173974	RESTRICTED TO —

## X-ON Electronics

Largest Supplier of Electrical and Electronic Components

*Click to view similar products for [Terminal Block Tools & Accessories](#) category:*

*Click to view products by [TE Connectivity](#) manufacturer:*

Other Similar products are found below :

[1029563](#) [00171430102](#) [00171420102](#) [014415](#) [CSTSPC1-2](#) [9-1437653-4](#) [928358-1](#) [QC209/J](#) [HCL10-6](#) [1437403-6](#) [1437403-9](#) [1437403-8](#)  
[147832-1](#) [EC0037-000](#) [MT2/H--](#) [MT2/H-32](#) [MT6/H-N](#) [MT6/V-GRND](#) [MT8/H-101-110](#) [BB2-09BF](#) [EP2.5/4UN/BG](#) [1707755](#) [1735590](#)  
[1755480](#) [1760336](#) [BO3-02](#) [1789281](#) [1840227](#) [1840230](#) [1893164](#) [2-1437402-1](#) [2-1437644-9](#) [JB2-09/J](#) [2202307](#) [2302463](#) [2305949](#) [2310581](#)  
[8TK2-24](#) [91.201.1](#) [L2U2](#) [2778.0](#) [2890137](#) [2901107](#) [2901123](#) [2901699](#) [2MP/J](#) [2MV-06](#) [1705126](#) [1756294](#) [F03-25](#)