

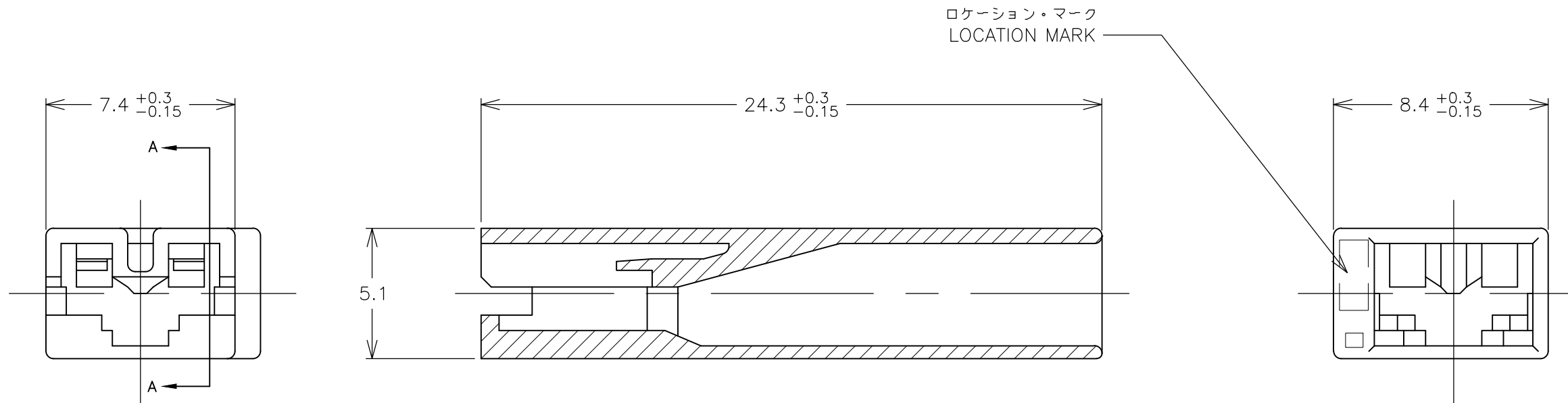
THIS DRAWING IS UNPUBLISHED. RELEASED FOR PUBLICATION FEB 2002.

© COPYRIGHT 2002 By Tyco Electronics Japan G.K.

ALL RIGHTS RESERVED.

REVISIONS

P	LTR	DESCRIPTION	DATE	DWN	APVD
	K8	REVISED PER ECR-19-002938	22FEB2019	BH	E.W



断面 A-A (SECT. A-A)

注;

- 適用製品規格; 108-5126
- 本ハウジングに適用するコンタクトは 170324, 170325, 170326である。
- 適用タブ寸法については CP78-26022 を参照のこと。
 \triangle 材料: 6/6ナイロン (UL94V-0)
 \triangle 材料: 4/6ナイロン (UL94V-2)
 \triangle 材料: 6/6ナイロンガラス入り (UL94V-0)

NOTES;

- PRODUCT SPECIFICATION ; 108-5126
- APPLICABLE CONTACT P/N; 170324, 170325, 170326
- SEE CP78-26022, ABOUT APPLICABLE TAB.
 \triangle MATERIAL: 6/6 NYLON (UL94V-0)
 \triangle MATERIAL: 4/6 NYLON (UL94V-2)
 \triangle MATERIAL: 6/6 NYLON GLASS FILLED (UL94V-0)
 \triangle COMPLY WITH GLOW WIRE REQUIREMENT FOR PARTS OF NON-METALLIC MATERIAL SUPPORTING A CURRENT - CARRYING CONNECTION DETAILED IN IEC 60335-1, SECTION 30 (GWT)
 \triangle PRELIMINARY- NOT FOR PRODUCTION
 \triangle MATERIAL : PA66, UL 94 V-0, GWIT 775°C
 \triangle PARTS MAY APPEAR MEDIUM COLORED TO LIGHT COLORED AND EXHIBIT A MARBLING EFFECT.

	\triangle	\triangle	3-173974-7	RED
	\triangle	\triangle	3-173974-6	BLUE
	\triangle	\triangle	3-173974-1	NATURAL
OBSOLETE	\triangle	\triangle	7-173974-1	(NATURAL)自然色
	\triangle		2-173974-6	(BLUE)青
OBSOLETE	\triangle	\triangle	2-173974-4	(YELLOW)黄
	\triangle		2-173974-1	(NATURAL)自然色
	\triangle		1-173974-1	(NATURAL)自然色
	\triangle		173974-7	(RED)赤
	\triangle		173974-6	(BLUE)青
	\triangle		173974-5	(GREEN)緑
	\triangle		173974-4	(YELLOW)黄
	\triangle		173974-2	(BLACK)黒
	\triangle		173974-1	(NATURAL)自然色
	材料 (MATERIAL)		型番 (P/N)	色調 (COLOR)

THIS DRAWING IS A CONTROLLED DOCUMENT.		DWN	M.SUZUKI	06FEB2002	TE Connectivity Ltd.					
		CHK	M.SHINDO	06FEB2002					NAME 名称 187 SERIES 1Pos. POSITIVE LOCK MARK-II HOUSING 187シリーズ 1極 ポジティブロック(マークII)ハウジング	
		APVD	M.SHINDO	06FEB2002						
DIMENSIONS: 単位: 耗 mm		TOLERANCES UNLESS OTHERWISE SPECIFIED: 一般公差		PRODUCT SPEC 製品規格		SIZE	CAGE CODE	DRAWING NO 番号	RESTRICTED TO	
ϕ PLC ± 1 PLC ± 2 PLC ±0.3 3 PLC ± 4 PLC ± ANGLES ±3°		MATERIAL 材料 SEE TABLE		FINISH 仕上 //		WEIGHT //		CUSTOMER DRAWING		
					SCALE 尺度	5:1	SHEET	1 OF 1	REV	K8

X-ON Electronics

Largest Supplier of Electrical and Electronic Components

Click to view similar products for [Automotive Connectors](#) category:

Click to view products by [TE Connectivity](#) manufacturer:

Other Similar products are found below :

[003-018-000](#) [60403001](#) [60993906-B](#) [M902-2131](#) [M902-2161](#) [72.330.1035.1](#) [73.353.4028.0](#) [F119300-B](#) [F166900](#) [F258300-B](#) [F358300-B](#)
[F407400](#) [F444110](#) [F487000](#) [F509500B-B](#) [827153-1](#) [8N1515-32-24P](#) [9-1326729-8](#) [925474-1](#) [928905-1](#) [964562-4](#) [968782-1](#) [GT17SA-8DS-](#)
[HU](#) [98891-1012](#) [98947-1016](#) [12004147](#) [12004475-L](#) [12010290](#) [12010309-B](#) [12015454](#) [12020219-B](#) [12020308](#) [12041318-B](#) [12052225-L](#)
[12052466](#) [12059125](#) [12064869](#) [12004327-B](#) [12010503-B](#) [12015308](#) [12015384](#) [12015909](#) [1-21030-1](#) [12041254](#) [12041318](#) [12047946-B](#)
[12047957](#) [12047957-L](#) [12059473](#) [12066261](#)