

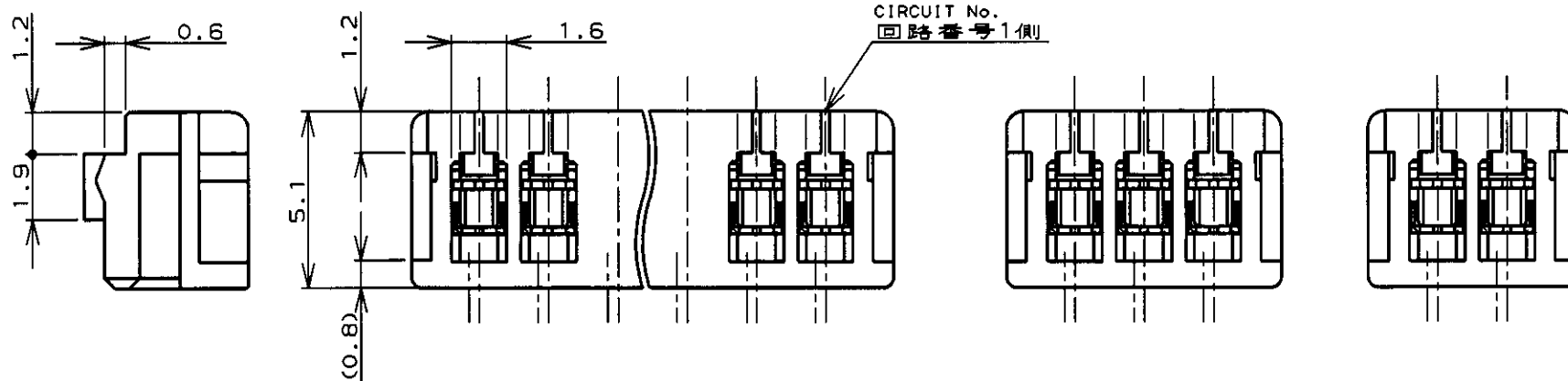
NUMBER C-173977

三角法 (3rd ANGLE PROJECTION)

METRIC

単位: ㎜ DIMENSIONS IN MM. DO NOT SCALE PRINT

PRINT DIST



- 注記;
- 適用電線範囲 : AWG# 28-26 (UL1571, UL1061)
被覆外径 : 0.83-1.05
 - 材料 : ハウジング-ガラス入PBT UL94V-0
コンタクト-錫メッキ済磷青銅
 - 運用製品規格番号 : 108-5218
 - 取付運用規格番号 : 114-5104

- NOTES;
- APPLICABLE WIRE SIZE : AWG# 28-26 (UL1571, UL1061)
INSULATION DIA RANGE : 0.83-1.05
 - MATERIAL :
HOUSING : PBT (G.F) UL94V-0
CONTACT : PRE-TIN PHOS-BRONZE
 - PRODUCT SPEC : 108-5218
 - APPLICATION SPEC : 114-5104

7-173977-5	5-173977-5	3-173977-5	1-173977-5	15	28	30.8	32
7-4	5-4	3-4	1-4	14	26	28.8	30
7-3	5-3	3-3	1-3	13	24	26.8	28
7-2	5-2	3-2	1-2	12	22	24.8	26
7-1	5-1	3-1	1-1	11	20	22.8	24
7-0	5-0	3-0	1-0	10	18	20.8	22
6-9	4-9	2-9		9	16	18.8	20
6-8	4-8	2-8		8	14	16.8	18
6-7	4-7	2-7		7	12	14.8	16
6-6	4-6	2-6		6	10	12.8	14
6-5	4-5	2-5		5	8	10.8	12
6-4	4-4	2-4		4	6	8.8	10
6-3	4-3	2-3		3		-AS SHOWN 図示-	
6-173977-2	4-173977-2	2-173977-2	173977-2	2		-AS SHOWN 図示-	

BLACK 黒色	CREAM YELLOW クリームイエロー	LIGHT BLUE ライトブルー	NATURAL 自然色	POS 極数	A	B	C
-------------	--------------------------	----------------------	----------------	-----------	---	---	---

PART No. 製品型番			TE Connectivity		
適合電線断面積 (WIRE RANGE) NOTE 1 mm ² (AWG -)		被覆外径 (INSULATION DIA.) NOTE 1 mmφ		名称 (NAME) MT REC HOUSING ASS'Y (AMP CT CONNECTOR 2mm PITCH)	
材料 (MATERIAL) NOTE 2		仕上 (FINISH)		一般公差 (GENERAL TOLERANCE) 10以下 : ±0.2 10を超え 30以下 : ±0.25 30を超え 100以下 : ±0.3 角 度 : ±3°	
DR. 23/AUG/99 J. TSUJI		DE. 23/AUG/99 J. Tsuji		SIZE A3	LOC J
CHK 25/AUG/99		APP. 25/AUG/99		番号 (No.) C-173977	
LTR 変更 (REVISION RECORD)		DR CHK DATE		尺度 (SCALE) 4-1	REV. G2
				SHEET 1 OF 1	

G2	REVISED PER ECO-11-005033	RK	HMR	24PR11
LTR	変更 (REVISION RECORD)	DR	CHK	DATE

X-ON Electronics

Largest Supplier of Electrical and Electronic Components

Click to view similar products for [Headers & Wire Housings](#) category:

Click to view products by [TE Connectivity](#) manufacturer:

Other Similar products are found below :

[892-18-020-10-001101](#) [58102-G61-06LF](#) [582553-1](#) [0009485154](#) [009176003701906](#) [0050291907](#) [LY20-4P-DT1-P1E-BR](#) [02.125.8002.8](#)
[609-3404](#) [61062-3](#) [61082-181009](#) [622-3653LF](#) [63453-116](#) [636-1030](#) [636-1427](#) [636-3427](#) [636-4007](#) [641938-9](#) [641991-4](#) [644827-2](#) [65817-](#)
[010LF](#) [65817-015LF](#) [65863-015LF](#) [66207-023LF](#) [67095-007LF](#) [67601157](#) [68645-018](#) [68648-049](#) [70.362.1628.0](#) [70-4210](#) [70-4226B](#) [70-](#)
[4853B](#) [707-5020](#) [707-5028](#) [71.350.2428.0](#) [71918-208LF](#) [71961-016LF](#) [733-134](#) [733-162](#) [754199-000](#) [760-3052](#) [79531-3000](#) [FCN-](#)
[360C032-B](#) [FCN-367T-T012/H](#) [FCN-723D010/2](#) [80.063.4001.1](#) [800-90-010-10-002000](#) [801-43-002-10-013000](#) [801-43-006-10-002000](#)
[801-93-011-10-001000](#)