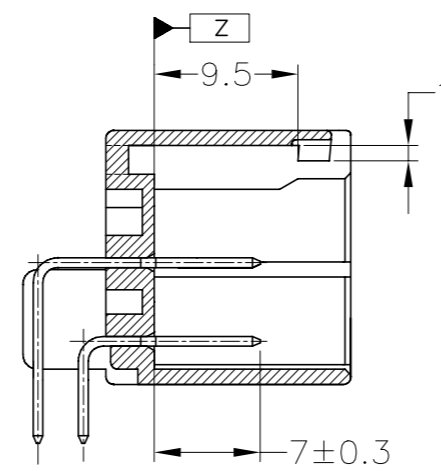
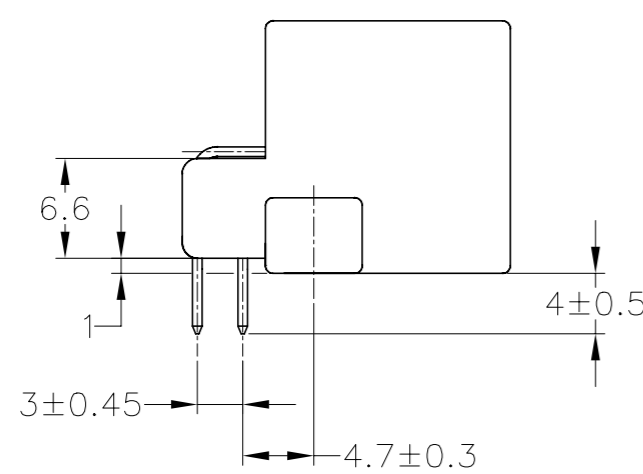
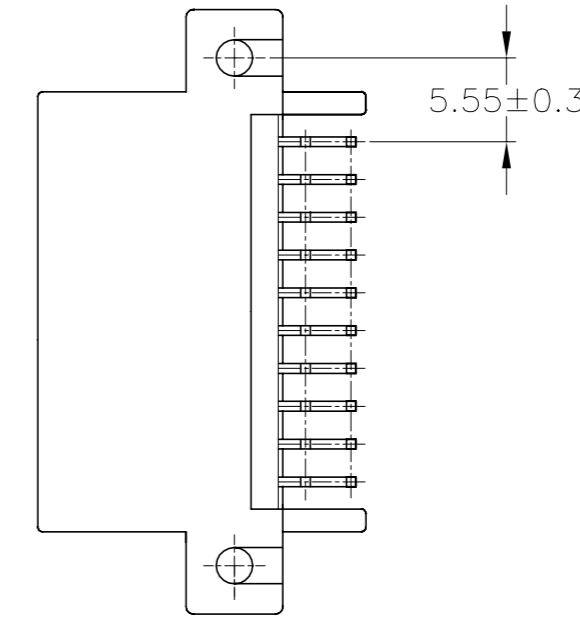
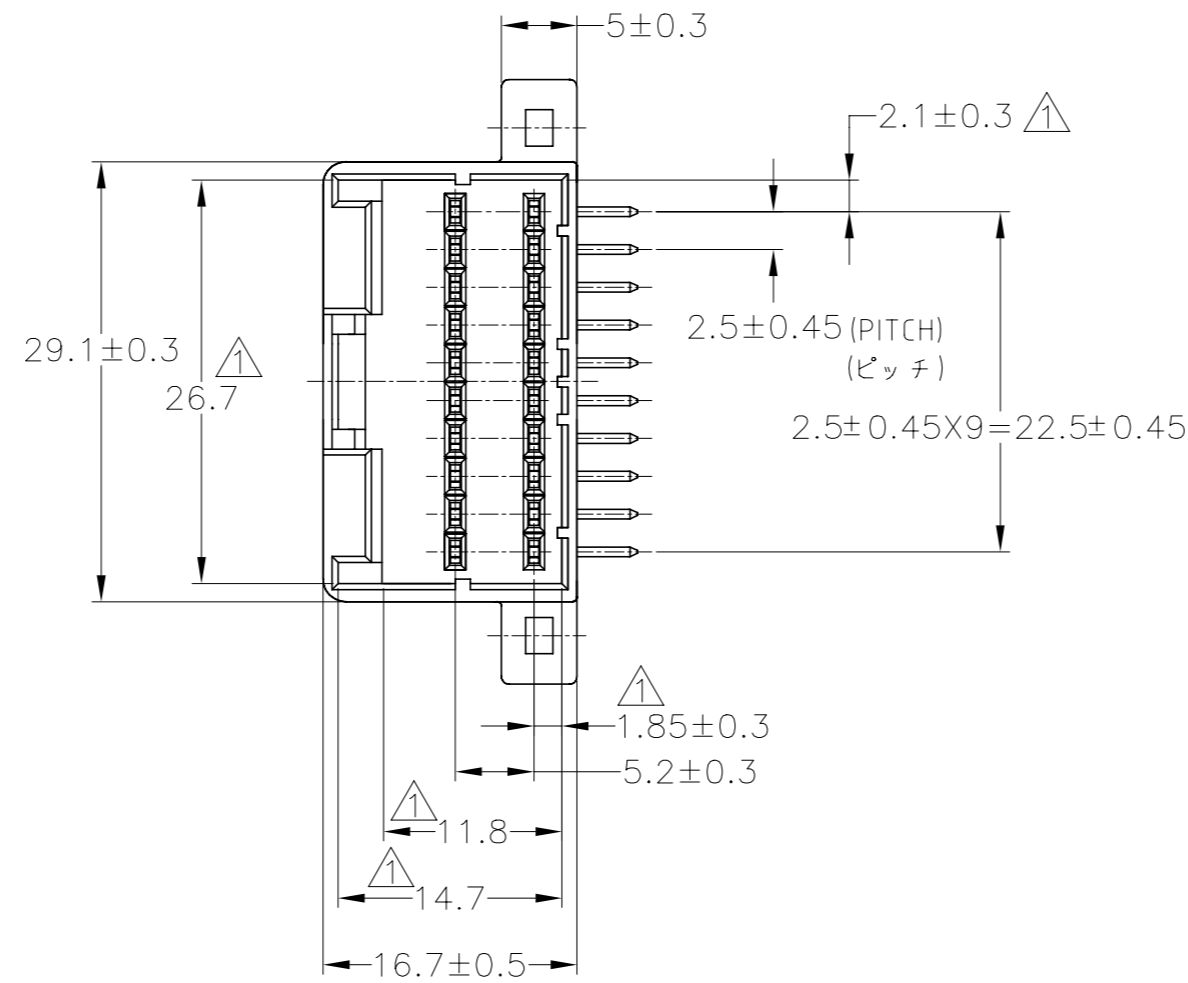
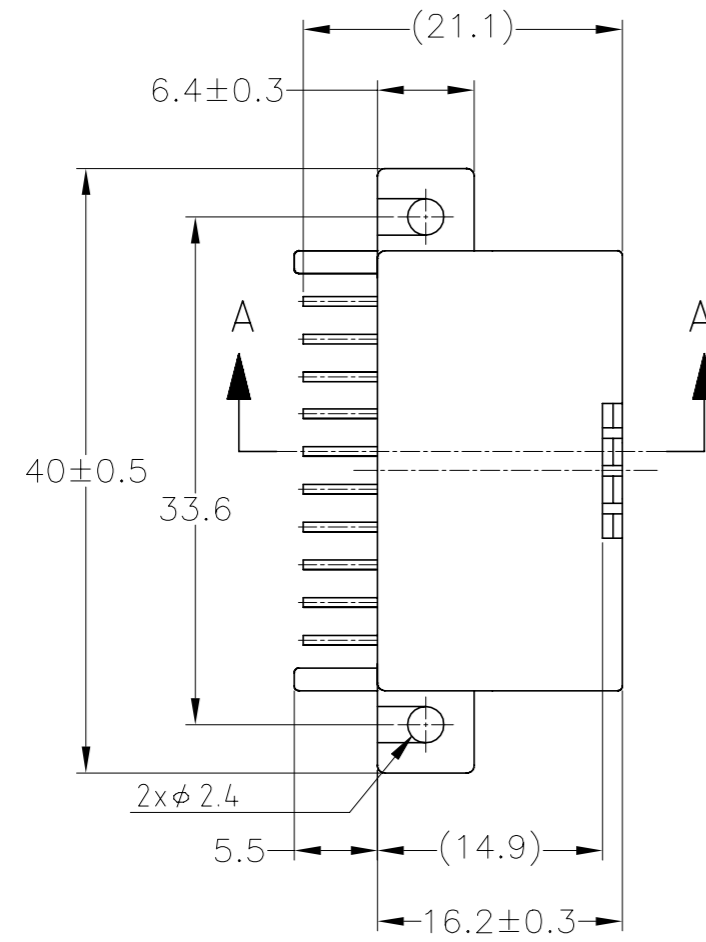
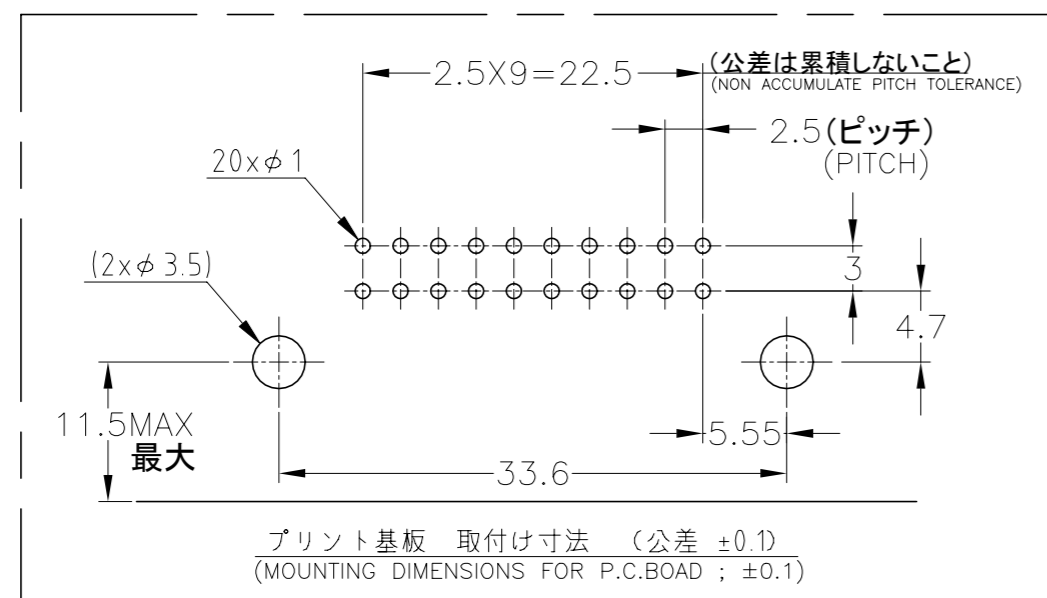


REVISIONS				
P	LTR	DESCRIPTION	DATE	APVD
G7		OBSOLETE 174055-7 ECR-20-007046	18NOV2020	PSJ TM



A-A

- △ Z 面より2mmの範囲で測定
- 2. 適用プリント基板厚 : 1.6mm
- 3. かん合相手ハウジング型番 : 174047
- 4. 推奨取付けネジ : JIS B1115, B1122 タッピンねじ、なべ2種  
呼び径3、長さ7mm以上(締付トルク : 0.39N-m以下)
- △ TO BE MEASURED WITHIN 2mm FROM Z
- 2. APPLICABLE P.C. BOARD THICKNESS: 1.6mm
- 3. THE MATING PLUG HOUSING PART NUMBER: 174047
- 4. RECOMMENDED MOUNTING SCREW: 3mm DIA, 7mm LENGTH (MIN.) PAN HEAD, CLASS 2 TAPPING SCREW SPECIFIED IN JIS B1115, B1122 (TIGHTENING TORQUE: 0.39N-m MAX.)



	SELECTIVE-TIN (MATTE)	SELECTIVE GOLD	BLACK	1-5174055-2
	TIN-LEAD	SELECTIVE GOLD	BLUE	1-174055-5
OBSOLETE	TIN-LEAD	SELECTIVE GOLD	BLACK	1-174055-2
OBSOLETE	PRE-TIN	PRE-TIN	YELLOW	174055-7
	PRE-TIN	PRE-TIN	BLUE	174055-5
	PRE-TIN	PRE-TIN	GREEN	174055-4
	SELECTIVE-TIN (MATTE)	SELECTIVE-TIN (BRIGHT)	BLACK	174055-3
	PRE-TIN	PRE-TIN	BLACK	174055-2
OBSOLETE	SELECTIVE-TIN	PRE-TIN	BLACK	174055-1
	SOLDERING SIDE	CONTACT SIDE		
	半田付け部	接触部側	COLOR	PART NUMBER
	CONTACT FINISH		色	製品型番
	コンタクト仕上			

THIS DRAWING IS A CONTROLLED DOCUMENT.

DWN	T.SHINOHARA	15FEB05
CHK	K.BETSUI	15FEB05
APVD	K.BETSUI	15FEB05

TE Connectivity

040 SERIES MULTI-LOCK I/O CONN.  
20POSITION CAP ASSY  
(HORIZONTAL TYPE)

WEIGHT	6.1 g	SIZE	A2	CAGE CODE	00779	DRAWING NO	174055	RESTRICTED TO	
CUSTOMER DRAWING		SCALE	2:1	SHEET	1 of 1	REV	G7		

一般公差 (GENERAL TOLERANCE)  
10以下: ±0.2  
30以下: ±0.25  
30を越え: ±0.3  
角度: ±3°

材料 HOUSING: PBT  
CONTACT: BRASS

FINISH 仕上 SEE TABLE

## X-ON Electronics

Largest Supplier of Electrical and Electronic Components

*Click to view similar products for [Automotive Connectors](#) category:*

*Click to view products by [TE Connectivity](#) manufacturer:*

Other Similar products are found below :

[003-018-000](#) [60403001](#) [60993906-B](#) [M902-2131](#) [M902-2161](#) [72.330.1035.1](#) [73.353.4028.0](#) [F119300-B](#) [F166900](#) [F258300-B](#) [F358300-B](#)  
[F407400](#) [F444110](#) [F487000](#) [F509500B-B](#) [827153-1](#) [8N1515-32-24P](#) [9-1326729-8](#) [925474-1](#) [928905-1](#) [964562-4](#) [968782-1](#) [GT17SA-8DS-](#)  
[HU](#) [98891-1012](#) [98947-1016](#) [12004147](#) [12004475-L](#) [12010290](#) [12010309-B](#) [12015454](#) [12020219-B](#) [12020308](#) [12041318-B](#) [12052225-L](#)  
[12052466](#) [12059125](#) [12064869](#) [12004327-B](#) [12010503-B](#) [12015308](#) [12015384](#) [12015909](#) [1-21030-1](#) [12041254](#) [12041318](#) [12047946-B](#)  
[12047957](#) [12047957-L](#) [12059473](#) [12066261](#)