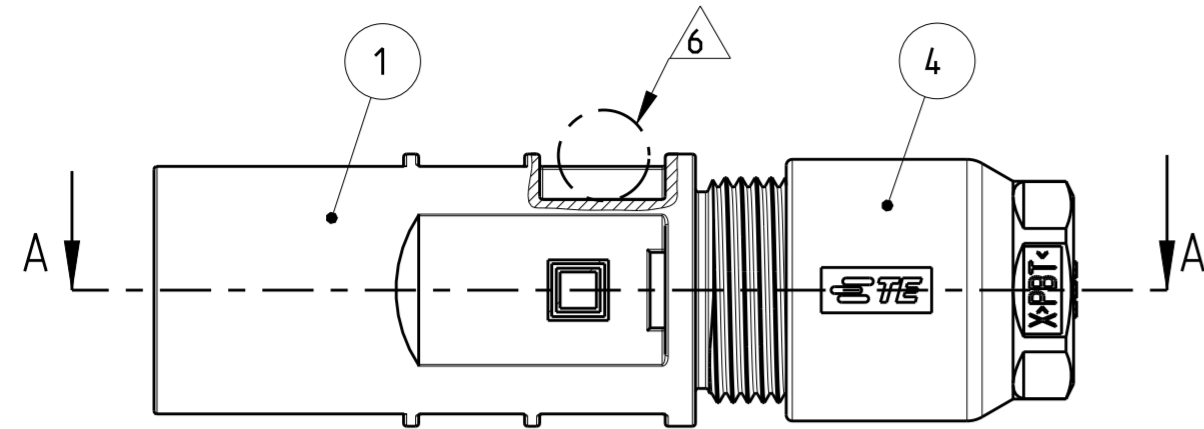
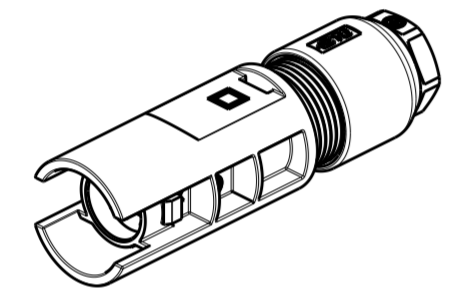
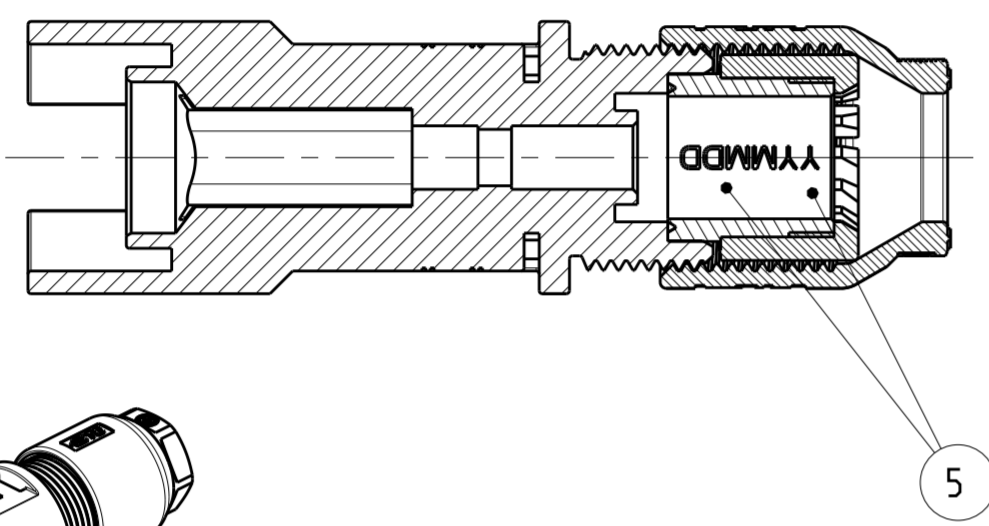


LOC	DIST	REVISIONS ÄNDERUNGEN			
P	LTR	DESCRIPTION BESCHREIBUNG	DATE	DWN	APVD
A1	-				
PROJEKT NR.: EGGMN0914.2		F1	ITEM 7. NEW PACKAGING UNIT ADDED	17NOV2010	VP AW
		F2	APPLICATION SPEC. CHANGED	17OCT2011	VP MS
		F3	OBSOLETE THE PARTS	30JAN2018	Z.W S.M



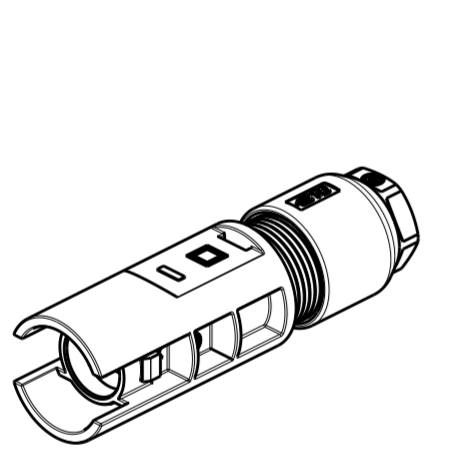
SECTION A-A
 SCHNITT A-A



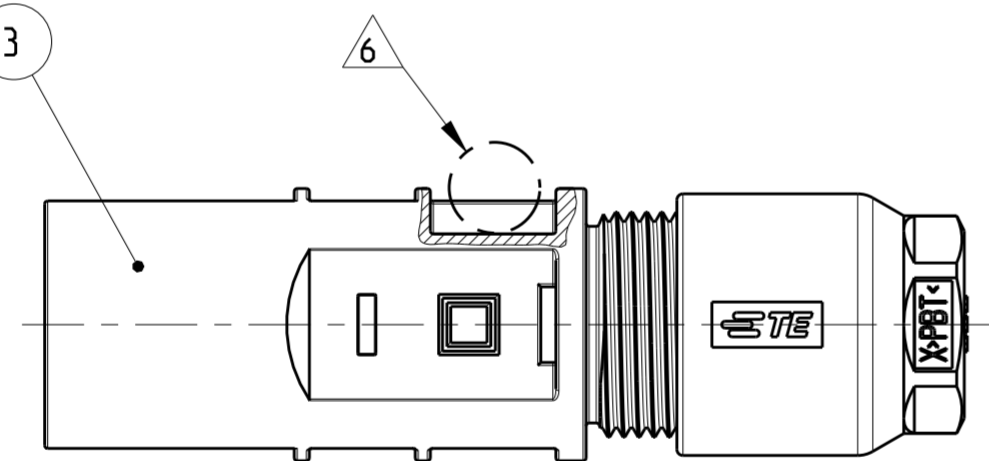
SCALE 1:1 / M 1:1

-2 AS SHOWN
 -2 WIE GEZEICHNET

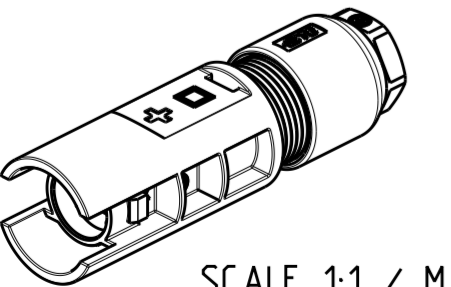
- ① PIN HOUSING AND PINCH RING SEAL ASSY PREASSEMBLED WITH CABLE SCREW JOINT
 CABLE SCREW JOINT SCREWED WITH 2-3 TURNS ON PIN HOUSING
 - ② PACKAGING : PREASSEMBLED CONNECTORS WITHOUT PACKAGING, FOR INTERNAL USE ONLY
 - ③ PLASTIC BAG (ITEM NO. 6) AND CORRUGATED BOX (ITEM 7; 8) NOT SHOWN
 - ④ FOR CABLE DIAMETER 5.5mm TO 7.8mm
 - ⑤ FOR CABLE DIAMETER 4.5mm TO 5.5mm
 - ⑥ IN THIS AREA A MOULD INJECTION POINT UP TO MAXIMUM HEIGHT OF 2mm IS ACCEPTABLE
 - ⑦ PACKAGING : 200 PIECES PREASSEMBLED CONNECTORS PACKAGED IN 2 PLASTIC BAG (ITEM. 6) PER 100 PCS AND THESE PACKAGED IN ONE CORRUGATED SHIPPING BOX.
- ① STIFTGEHÄUSE UND KLEMMKORB-DICHTUNGS-BAUGRUPPE VORASSEMBLIERT MIT KABELVERSCHRÄUBUNG
 KABELVERSCHRÄUBUNG MIT 2-3 UMDREHUNGEN AUF DAS STIFTGEHÄUSE AUFGESCHRAUBT.
 - ② VERPACKUNG: OHNE VERPACKUNG FÜR INTERNE VERWENDUNG ALS KOMPONENTE
 - ③ KUNSTSTOFF-BEUTEL (ITEM NR. 6) UND KARTON (ITEM NR. 7; 8) NICHT DARGESTELLT
 - ④ FÜR LEITUNGSDURCHMESSER 5.5mm BIS 7.8mm
 - ⑤ FÜR LEITUNGSDURCHMESSER 4.5mm BIS 5.5mm
 - ⑥ IN DIESEM BEREICH EIN ANSPRITZPUNKT BIS ZU EINER MAXIMALEN HÖHE VON 2mm ZULÄSSIG
 - ⑦ VERPACKUNG: 200 STÜCK VORASSEMBLIERTE STECKVERBINDER IM 2 KUNSTSTOFF-BEUTEL (ITEM NR. 6) MIT JE 100 STÜCK. DIESE IN VERSANDKARTON VERPACKT



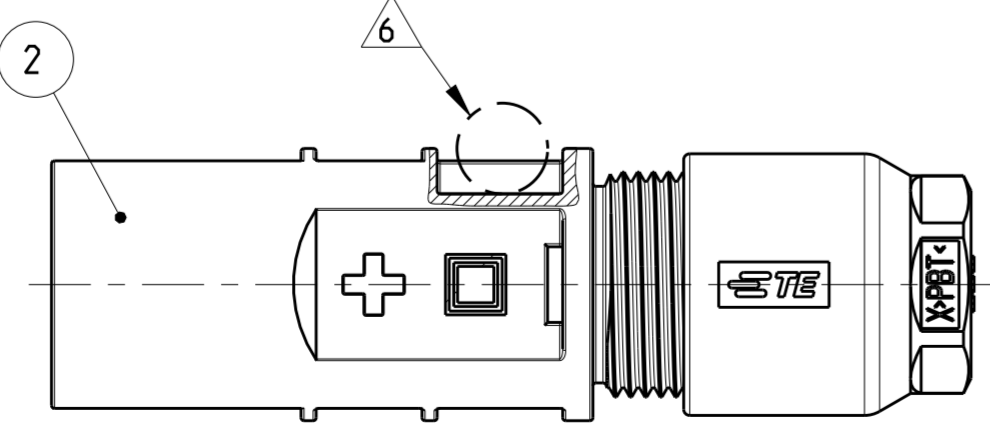
SCALE 1:1 / M 1:1



-4 AS SHOWN
 -4 WIE GEZEICHNET



SCALE 1:1 / M 1:1



-5 AS SHOWN
 -5 WIE GEZEICHNET

⑦ OBSOLETE
 ④ OBSOLETE
 ③ OBSOLETE
 ⑤ OBSOLETE
 ② OBSOLETE
 ① OBSOLETE

QTY	ITEM NO.	DESCRIPTION	MATERIAL	SURFACE / COLOUR
1/200	7	CORRUGATED BOX FOR 200 PCS KARTON FÜR 200 TEILE	-	-
2/200	6	PLASTIC BAG KUNSTSTOFF-BEUTEL	LDPE	-
1	5	PINCH RING SEAL, ASSY KLEMMKORB DICHTUNG, BAUGRUPPE	PA - PP/EPDM	-
1	4	CABLE SCREW JOINT KABELVERSCHRÄUBUNG	PBT	BLACK SCHWARZ
1	3	PIN HOUSING MINUS STIFTGEHÄUSE MINUS	PPE+PS	BLACK SCHWARZ
1	2	PIN HOUSING PLUS STIFTGEHÄUSE PLUS	PPE+PS	BLACK SCHWARZ
1	1	PIN HOUSING NEUTRAL STIFTGEHÄUSE NEUTRAL	PPE+PS	BLACK SCHWARZ

THIS DRAWING IS A CONTROLLED DOCUMENT.

DIMENSIONS: MASSE/WEITEN: (MM)

TOLERANCES UNLESS OTHERWISE SPECIFIED: ALLGEMEINTOLERANZEN

MATERIAL: -

DWN: G. ACKERMANN 07MAY2010
 CHK: N. GEISTER 07MAY2010
 APVD: A. WÖBER 07MAY2010

NAME: PHOTOVOLTAIK PIN CONNECTOR 1 POS. PREASSEMBLED

PRODUCT SPEC: 108-18701
 APPLICATION SPEC: 114-18488-1

WEIGHT: -
 RESTRICTED CUSTOMER

SCALE: 2:1
 SHEET: 1 OF 1
 REV: F3

X-ON Electronics

Largest Supplier of Electrical and Electronic Components

Click to view similar products for [Solar Connectors](#) / [Photovoltaic Connectors](#) category:

Click to view products by [TE Connectivity](#) manufacturer:

Other Similar products are found below :

[1740699-7](#) [1971861-4](#) [1971131-4](#) [1971858-3](#) [1971861-3](#) [PV-090508-F03](#) [PV-090508-M10](#) [PV-090510-F03](#) [PV-CM-S 2 5-6 \(-\)](#) [2270184-3](#)
[2270154-2](#) [2270226-4](#) [PV-090508-M06-N](#) [1987558-2](#) [PV-090506-F03](#) [UTXPM](#) [UTXPF](#) [UTXCMB6AM](#) [1627092](#) [1017635](#) [1017636](#) [1-](#)
[2306314-1](#) [1-2306314-2](#) [1302440201](#) [1303450000](#) [PV-STICK+](#) [VPE10](#) [2-1971862-2](#) [H4CMC6DM](#) [1705996](#) [1705995](#) [1971858-2](#) [5-](#)
[2306317-2](#) [1704926](#) [H4CFC4DIS](#) [H4CMC4DC](#) [H4CFC4DC](#) [H4CMC4DM](#) [H4CFC4DM](#) [H4CFC6DM](#) [H4CFM2DI](#) [H4CFM6DI](#)
[H4CMC2DI](#) [H4CMC8DM](#) [H4CMM6DI](#) [H4CMC4DMS](#) [H4CMC4DIS](#) [H4PF](#) [H4PM](#) [PWJ-03BMMB-LL8001](#) [UTXCFA0AM](#)
[UTXCFA4BMH](#)