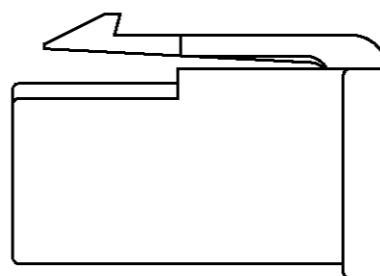
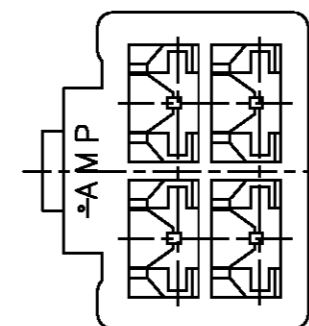
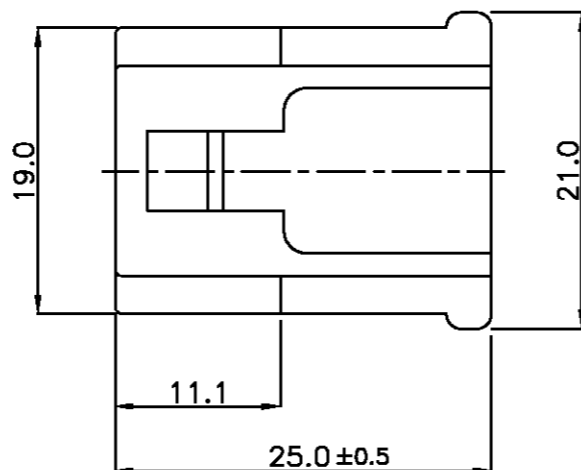
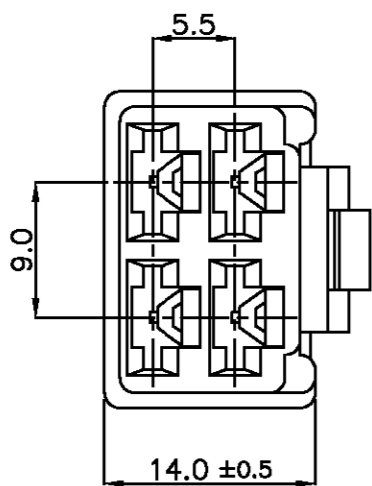


| P | LTR | DESCRIPTION | DATE | DWN | APVD |
|---|-----|-------------|------|-----|------|
| | 0 | RELEASED | | | |



| | |
|----------|---------|
| 174202-9 | RED |
| 174202-8 | |
| 174202-7 | YELLOW |
| 174202-6 | GREY |
| 174202-5 | BLUE |
| 174202-4 | GREEN |
| 174202-3 | |
| 174202-2 | BLACK |
| 174202-1 | NATURAL |
| PART NO | COLOR |

NOTES:

1. GENERAL TOLERANCES ARE $\pm 0.2, \pm 1^\circ$
2. APPLIED CONTACT P/N: 170384, 170032, 170258

| | | | | | |
|---|--|------------------------------|--|--------------------|----------------------|
| THIS DRAWING IS A CONTROLLED DOCUMENT FOR AMP INCORPORATED. IT IS SUBJECT TO CHANGE AND THE CONTROLLING ENGINEERING ORGANIZATION SHOULD BE CONTACTED FOR THE LATEST REVISION. | | DWN | AMP AMP KOREA. kyungsan, korea | | |
| DIMENSIONS: MM | | CHK | | | |
| TOLERANCES UNLESS OTHERWISE SPECIFIED: | | APVD | NAME 250 4P PLUG HSG | | |
| SEE NOTE | | PRODUCT SPEC | | | |
| 3rd ANGLE PROJECTION | | APPLICATION SPEC 114-5052 | SIZE A3 | CAGE CODE 00779 | DRAWING NO 174202 |
| MATERIAL PA66 | | WEIGHT | SCALE 2/1 SHEET 1 OF 1 REV 0 | | |

X-ON Electronics

Largest Supplier of Electrical and Electronic Components

Click to view similar products for [Terminals](#) category:

Click to view products by [TE Connectivity](#) manufacturer:

Other Similar products are found below :

[00-054007-01074-6](#) [00-054007-70206-1](#) [00-054007-70210-8](#) [00-054007-70217-7](#) [00-054007-70226-9](#) [00-054007-70228-3](#) [00-054007-70248-1](#) [00-054007-70256-6](#) [00-054007-70301-3](#) [00-054007-70316-7](#) [00-054007-49560-4](#) [00-054007-70209-2](#) [00-054007-70225-2](#) [00-054007-70227-6](#) [00-054007-70231-3](#) [00-054007-70241-2](#) [00-054007-70242-9](#) [00-054007-70244-3](#) [00-054007-70246-7](#) [00-054007-70263-4](#) [00-054007-70288-7](#) [00-054007-70290-0](#) [00-054007-70300-6](#) [00-054007-70304-4](#) [01-2065-1-0216](#) [01-2900-1-04412](#) [00581P0075](#) [600TS-10](#) [60205-1](#) [604200-1](#) [605601-1](#) [60598-1-CUT-TAPE](#) [61314-6-C](#) [61810-3](#) [61-S](#) [61-SN](#) [626-0194](#) [62-NBM-A](#) [62-SN](#) [62-SP](#) [63-S](#) [640179-1](#) [M55155/059I03](#) [M55155/079C01](#) [M55155/099H02](#) [M55155/109H01](#) [M55155/109H02](#) [M55155/12XH05](#) [M55155/16XH02](#) [M55155/29-5S](#)