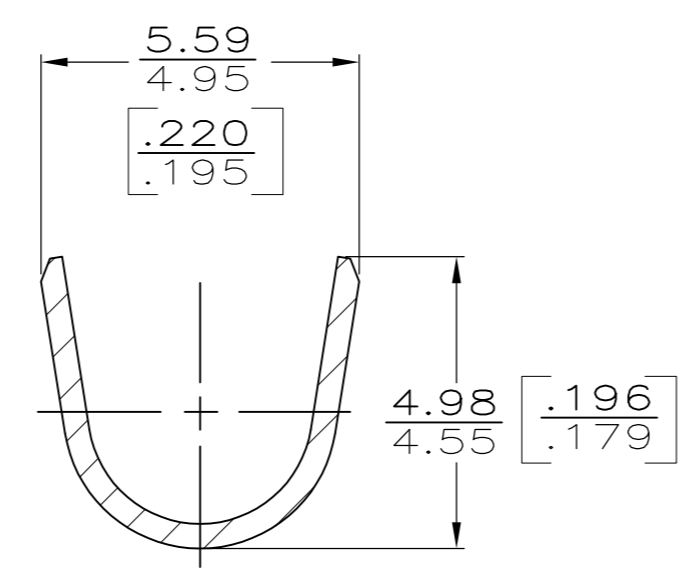
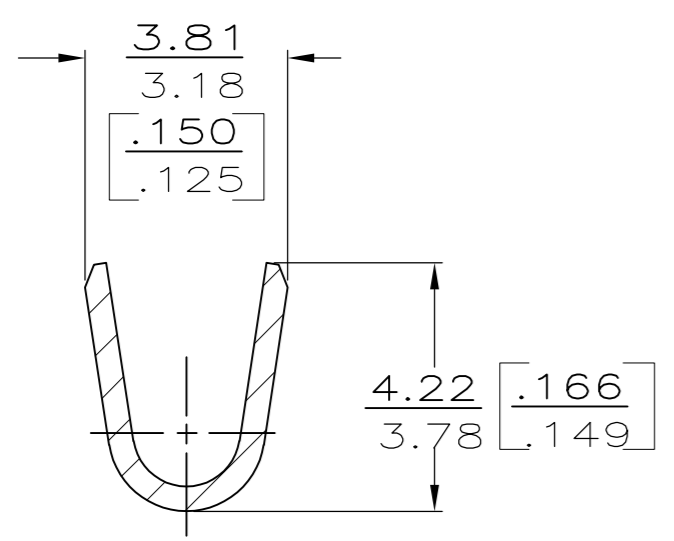
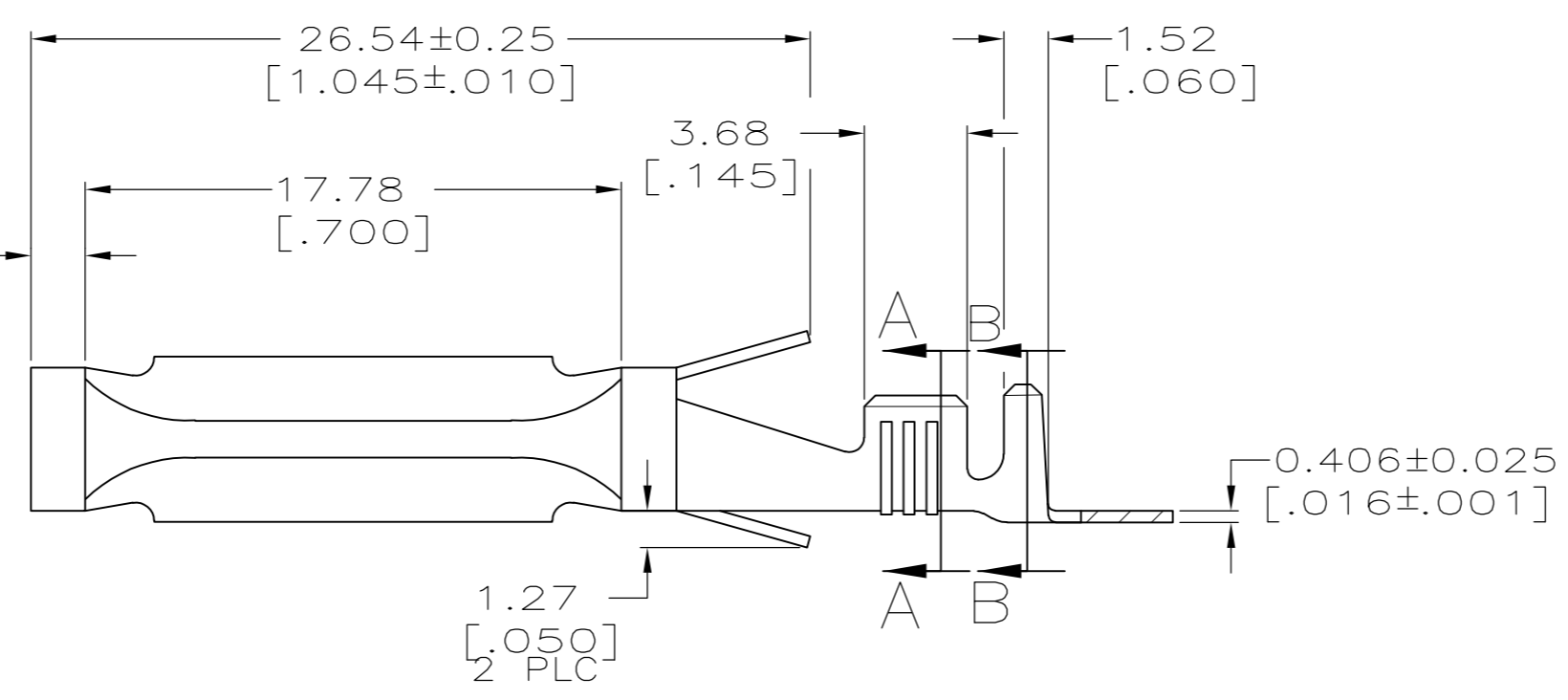
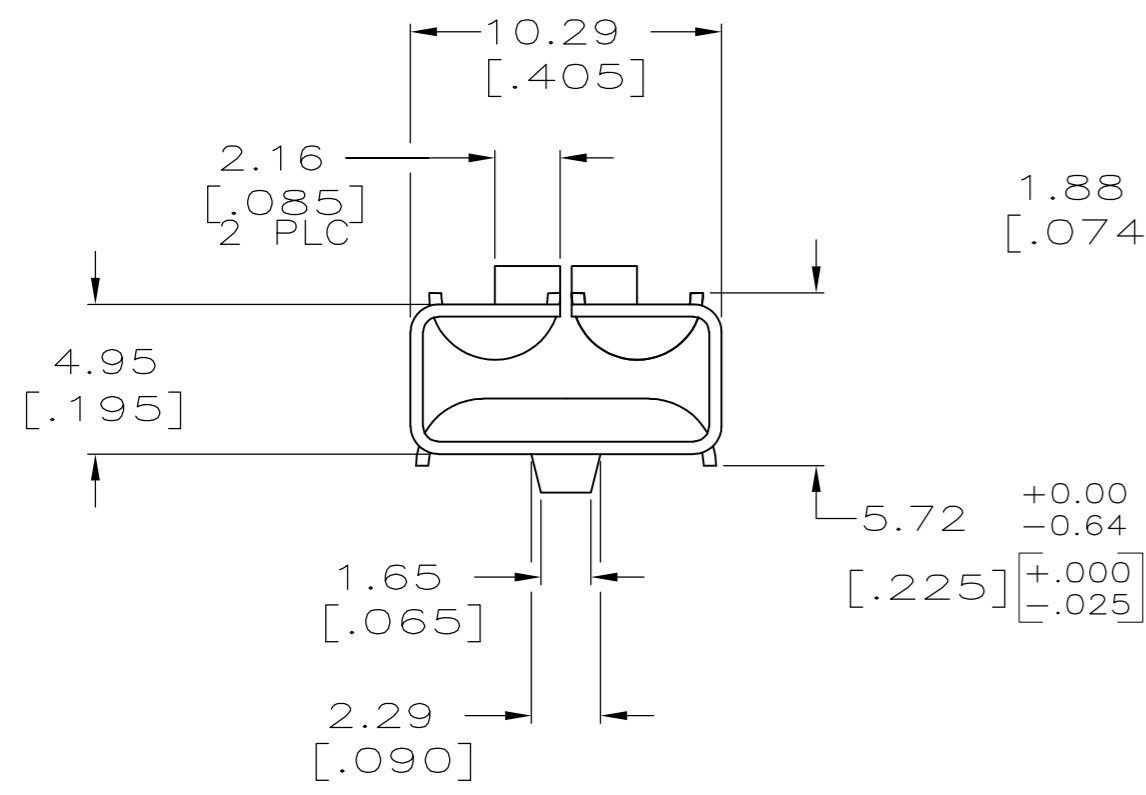
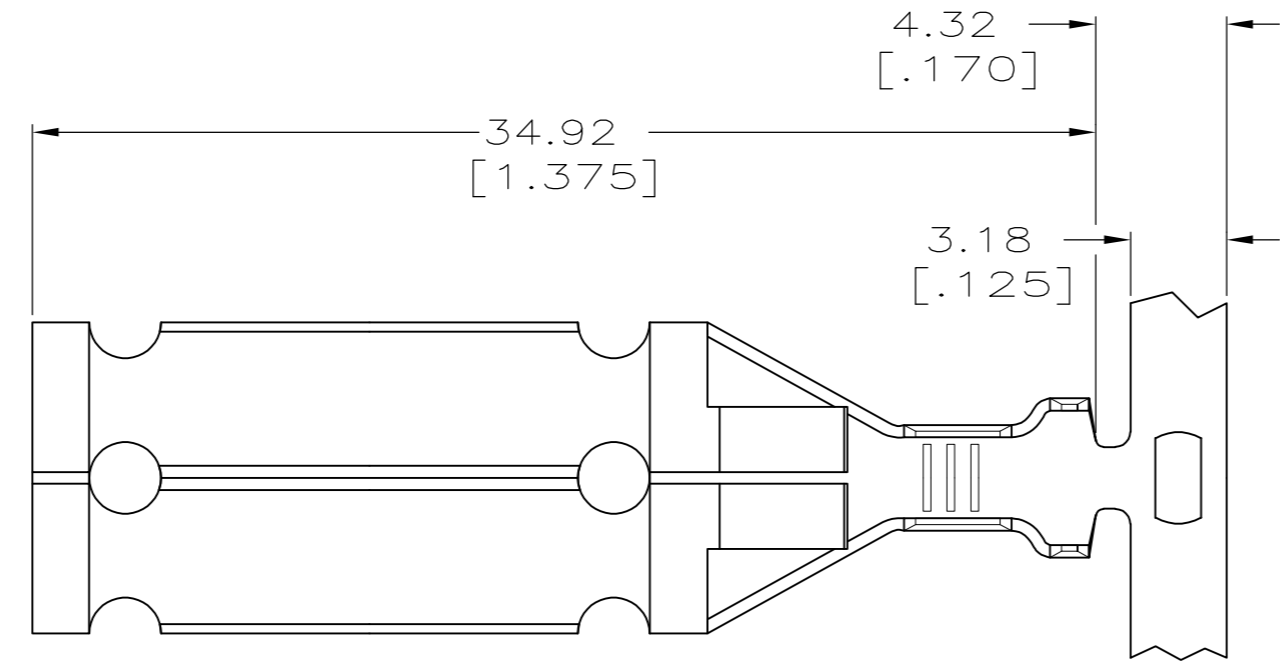


THIS DRAWING IS UNPUBLISHED. RELEASED FOR PUBLICATION
 © COPYRIGHT BY TYCO ELECTRONICS CORPORATION. ALL RIGHTS RESERVED.

LOC	DIST	REVISIONS					
		P	LTR	DESCRIPTION	DATE	DWN	APVD
AF	50		B1	REVISED PER ECR-05-005716	9AUG05	MF	DD
			B2	REVISED PER ECR-15-017388	7DEC15	JJ	TD

- CONTINUOUS STRIP ON REELS.
 - WIRE RANGE: 0.8-2.0mm² [18-14] AWG.
 - INSULATION RANGE: 2.67-3.91 [.105-.154] DIA.
- ⚠ OBSOLETE PART 1742174-1.



SECTION B-B
SCALE 10:1

SECTION A-A
SCALE 10:1

⚠ OBSOLETE	STAINLESS STEEL		1742174-1	
MATERIAL			PART NUMBER	
THIS DRAWING IS A CONTROLLED DOCUMENT.				
DWN R FLAIG 09SEP2004		Tyco Electronics Corporation		
CHK D DECKER 09SEP2004		Harrisburg, Pa 17105-3608		
APVD D DECKER 09SEP2004		NAME		
PRODUCT SPEC		RECEPTACLE, PLUG-IN MODULE, SURFACE BURNER		
APPLICATION SPEC		-		
MATERIAL SEE TABLE		WEIGHT -		RESTRICTED TO -
FINISH -		SIZE A2 CAGE CODE 00779		DRAWING NO. 1742174
		SCALE 4:1		SHEET 1 OF 1 REV B2

X-ON Electronics

Largest Supplier of Electrical and Electronic Components

Click to view similar products for te connectivity manufacturer:

Other Similar products are found below :

[570416-000](#) [CLTEQ-M81CE-SSRELAY-4-20V](#) [4-1633138-8](#) [D38999/24FJ4AN](#) [4-1195131-0](#) [650069-000](#) [SMD100-2](#) [2EDL4CM](#)
[DTS20W19-11PD-3028](#) [DTS20W19-11PD-3028-LC](#) [DTS20W19-32SD-3028-LC](#) [DTS20W19-32SD-3028](#) [NC6-P104-06](#) [TXR64AB90-](#)
[3616AI](#) [DTS26F21-41HE](#) [DTS26F21-41AE](#) [DTS26F21-41PE-LC](#) [DTS26F21-11SE-3028-LC](#) [D38999/24WF32JE](#) [D38999/24WF32SE-LC](#)
[DTS24W19-32HE](#) [D38999/20JB35HA](#) [D38999/24WJ20PA](#) [164-8033-08](#) [D38999/24FF32JE](#) [D38999/24FF32SE-LC](#) [D38999/24WF32JB](#)
[D38999/24WG11HA](#) [D38999/24WG11HN](#) [MS27467T21F11H](#) [DJT16E21-11HA](#) [DTS24F19-32HE](#) [1-532955-3](#) [DTS20W19-32SA-3028-LC](#)
[DTS24F19-11SC-3028-LC](#) [DTS24F19-11SC-3028](#) [DJT14E13-98HB](#) [D38999/20WC8BB](#) [1-330599-5](#) [DTS24F21-41HN-LC](#) [DTS24F21-](#)
[41HN](#) [DTS24F21-41AN](#) [DTS24F21-39HN](#) [DTS24F21-41PN-LC](#) [AFD50-10-6SN-1A-LC](#) [DBAS 70-7-0 SN 090-1A SCC](#) [DJT10F17-26HC](#)
[DTS24W19-32HB](#) [ACT20JE99HA](#) [DJT10E17-26HC](#)