

THIS DRAWING IS UNPUBLISHED.

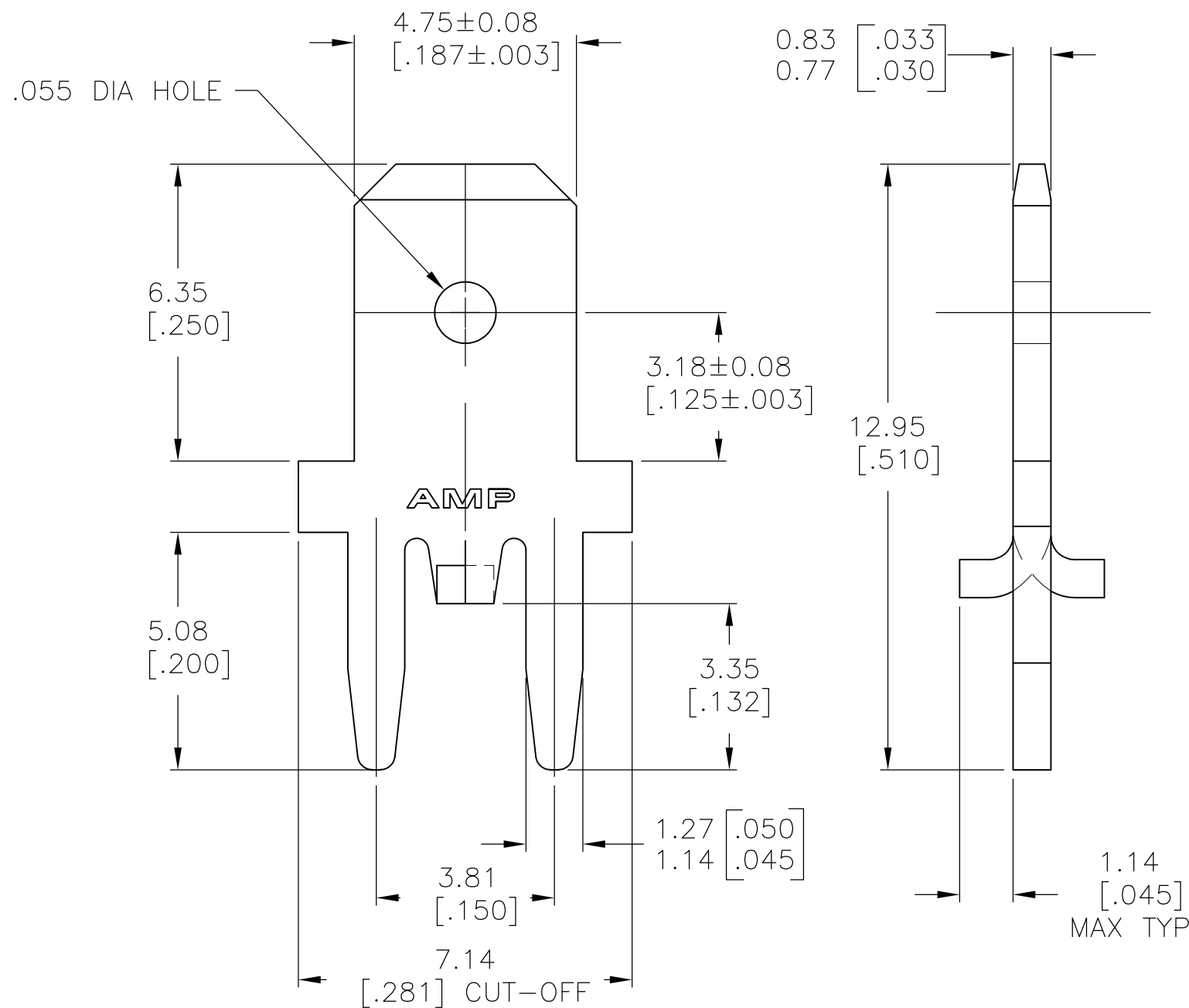
RELEASED FOR PUBLICATION

ALL RIGHTS RESERVED.

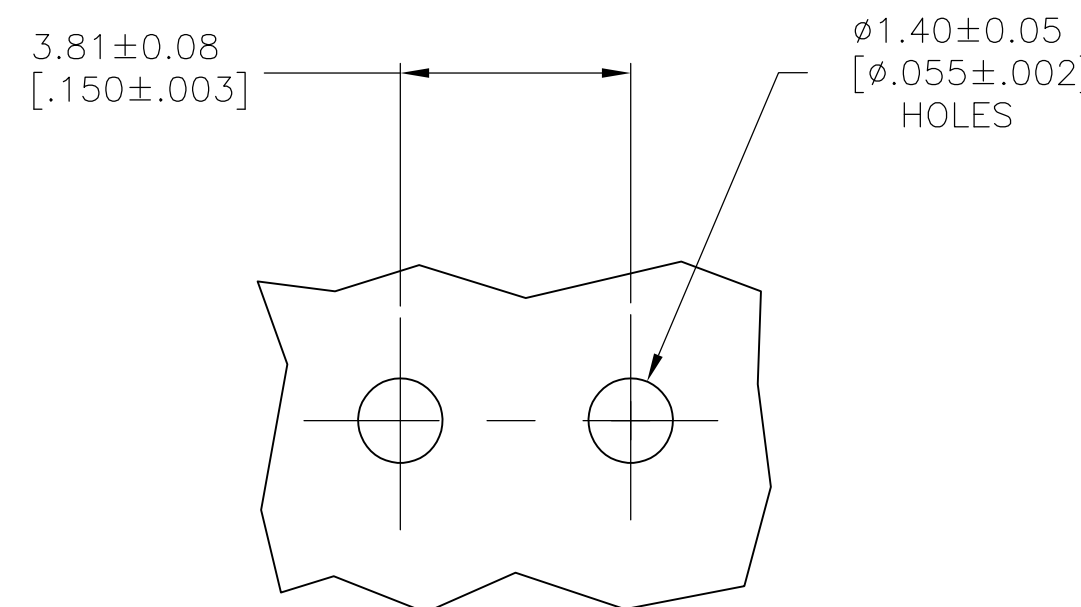
© COPYRIGHT - By -

REVISIONS

P	LTR	DESCRIPTION	DATE	DWN	APVD
	B2	REVISED PER ECO-16-013857	22SEP2016	RS	DH



- 1 CONTINUOUS STRIP ON REELS, PITCH IS 7.14±0.076 [.281±.003].
- 2 TIN PLATE 0.00381 [.000150] MIN OVER 0.00254 [.000100] MIN THK COPPER.



P.C. BOARD HOLE PATTERN

LOOSE	1742646-2
STRIP	1742646-1
FORM	PART NO.

THIS DRAWING IS A CONTROLLED DOCUMENT.		DWN	JR RUTH	05OCT07	STE TE Connectivity		
DIMENSIONS: mm [INCHES]		CHK	JOHN KNOLL	05OCT07			
TOLERANCES UNLESS OTHERWISE SPECIFIED:		APVD	JOHN KNOLL	05OCT07	NAME		
0 PLC ± -		PRODUCT SPEC		TAB, FASTON, P.C.BOARD			
1 PLC ± -		APPLICATION SPEC		4.75 [.187]			
2 PLC ± 0.25 [.010]		114-2115		SIZE	A3	CAGE CODE	00779
3 PLC ± -		WEIGHT		DRAWING NO		RESTRICTED TO	
4 PLC ± -		0.000000		C=1742646		-	
ANGLES ± -		CUSTOMER DRAWING		SCALE	8:1	SHEET	1 OF 1
FINISH		-2		REV		B2	
MATERIAL		BRASS					

X-ON Electronics

Largest Supplier of Electrical and Electronic Components

Click to view similar products for [Terminals](#) category:

Click to view products by [TE Connectivity](#) manufacturer:

Other Similar products are found below :

[HT-13-10](#) [71M-250-32-NB](#) [01-2065-1-0216](#) [00581P0075](#) [M10-10RX](#) [M10BCK](#) [60205-1](#) [604200-1](#) [60598-1-CUT-TAPE](#) [60617-1-C](#) [60873-1](#) [M14-516R/SK](#) [M14-6RSX](#) [M18-10FLX](#) [M18-8FBX](#) [M18-8R/LX](#) [M18BCK](#) [61314-6-C](#) [61-S](#) [61-SN-A](#) [62-NBM-A](#) [63-S](#) [640179-1](#) [640917-2-CUT-TAPE](#) [6501550002](#) [66107-2-C](#) [66107-4-C](#) [696683-1](#) [696834-1](#) [696861-1](#) [696931-1](#) [696999-1](#) [M8-516RK](#) [M86700006](#) [MA250DMFMX-A](#) [701-2007](#) [701-2307](#) [701-7761-03](#) [70F-110-32-PB](#) [718-N-A](#) [71M-187-20-NBL](#) [71M-250-32-NBL](#) [72F-187-20-NBL](#) [72M-250-32-NBL](#) [7310](#) [73F-250-32](#) [73F-250-32-NBL](#) [73F-250-32-NL](#) [F14-10C](#) [F-1M](#)