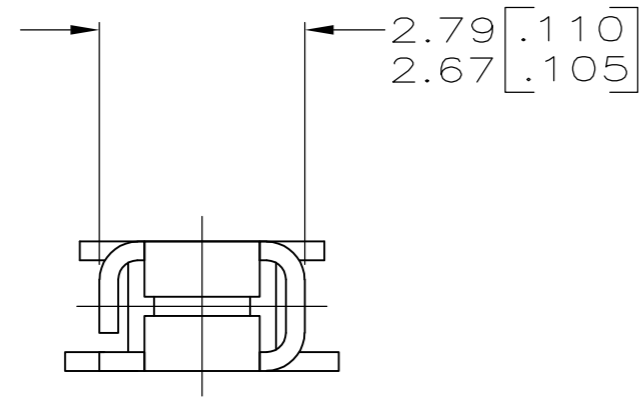
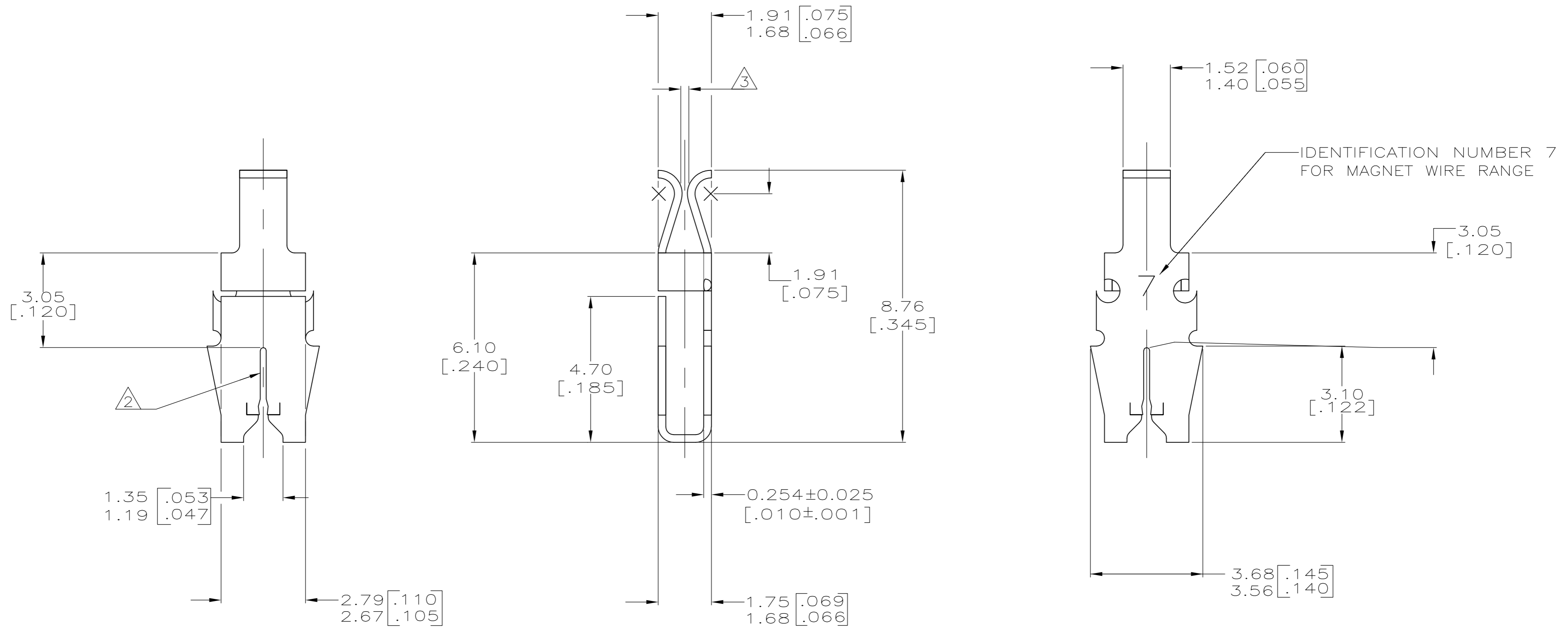


THIS DRAWING IS UNPUBLISHED. RELEASED FOR PUBLICATION
 © COPYRIGHT - By - ALL RIGHTS RESERVED.

LOC		DIST		REVISIONS			
P	LTR	DESCRIPTION		DATE	DWN	APVD	
AF	50	A		REVISED PER ECR-11-021811	16NOV11	KH KR	



- 1 TERMINALS SUPPLIED IN LOOSE PIECE
- 2 SLOT ACCEPTS EITHER A SINGLE OR DOUBLE MAGNET WIRE OF THE SAME SIZE AND TYPE. COPPER RANGE: 0.25-0.32mm [#30-#28] AWG.
- 3 FITS A 0.508±0.025 [.020±.001] THICK TAB.
- 4 PREPRODUCTION - FASR REQUIRED



4 1742910-1
PART NUMBER

THIS DRAWING IS A CONTROLLED DOCUMENT.		DWN	JR RUTH	02AUG11			
DIMENSIONS: mm [INCHES]		CHK	KURT A. RANDOLPH	02AUG11			
TOLERANCES UNLESS OTHERWISE SPECIFIED:		APVD	KURT A. RANDOLPH	02AUG11	NAME		
0 PLC ± -		PRODUCT SPEC		108-2012		RECEPTACLE, TAB, MAG-MATE,™	
1 PLC ± -		APPLICATION SPEC		97-1039-190		LOOSE PIECE	
2 PLC ± 0.25[.010]		MATERIAL		H04 PHOS. BRONZE		RESTRICTED TO	
3 PLC ± -		FINISH		0.002032[.000080] MIN TIN PLATE		-	
4 PLC ± -		WEIGHT		-		-	
ANGLES ± -		CUSTOMER DRAWING		SCALE 10:1		SHEET 1 of 1	

X-ON Electronics

Largest Supplier of Electrical and Electronic Components

Click to view similar products for [Terminals](#) category:

Click to view products by [TE Connectivity](#) manufacturer:

Other Similar products are found below :

[HT-13-10](#) [71M-250-32-NB](#) [01-2065-1-0216](#) [00581P0075](#) [M10-10RX](#) [M10BCK](#) [60205-1](#) [604200-1](#) [60598-1-CUT-TAPE](#) [60617-1-C](#) [60873-1](#) [M14-516R/SK](#) [M14-6RSX](#) [M18-8FBX](#) [M18-8R/LX](#) [M18BCK](#) [61314-6-C](#) [61-S](#) [61-SN-A](#) [62-NBM-A](#) [63-S](#) [640179-1](#) [640917-2-CUT-TAPE](#) [6501550002](#) [66107-2-C](#) [696683-1](#) [696834-1](#) [696861-1](#) [696931-1](#) [696999-1](#) [M8-516RK](#) [M86700006](#) [MA250DMFMX-A](#) [701-2007](#) [701-2307](#) [701-7761-03](#) [70F-110-32-PB](#) [718-N-A](#) [71M-187-20-NBL](#) [71M-250-32-NBL](#) [72F-187-20-NBL](#) [72M-250-32-NBL](#) [7310](#) [73F-250-32](#) [73F-250-32-NL](#) [F14-10C](#) [F-1M](#) [751-250](#) [76650-5002](#) [76828-149](#)