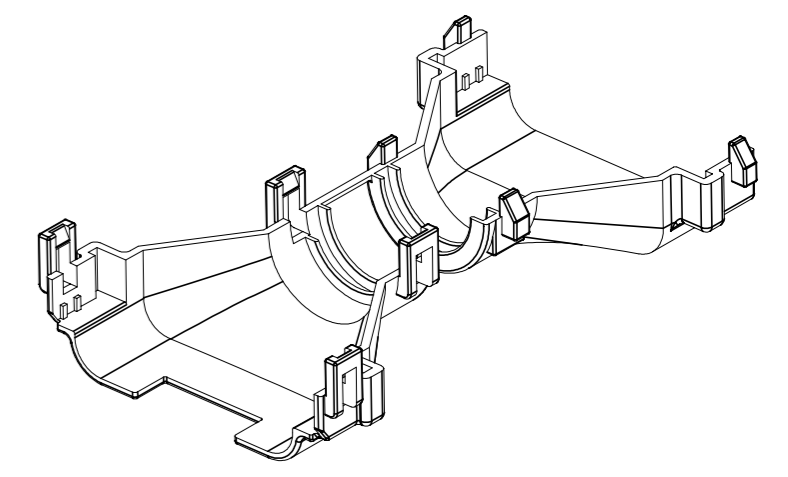
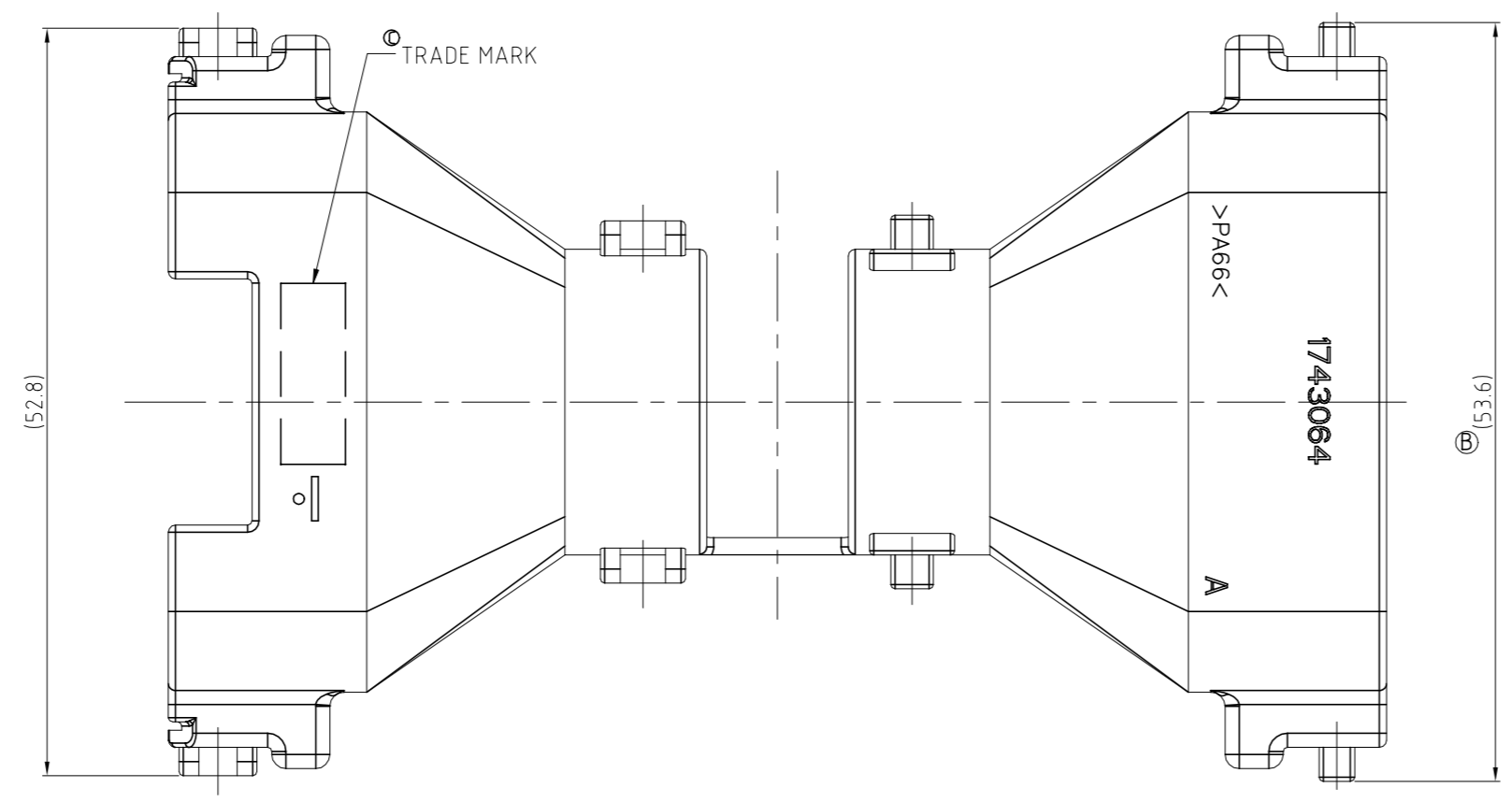
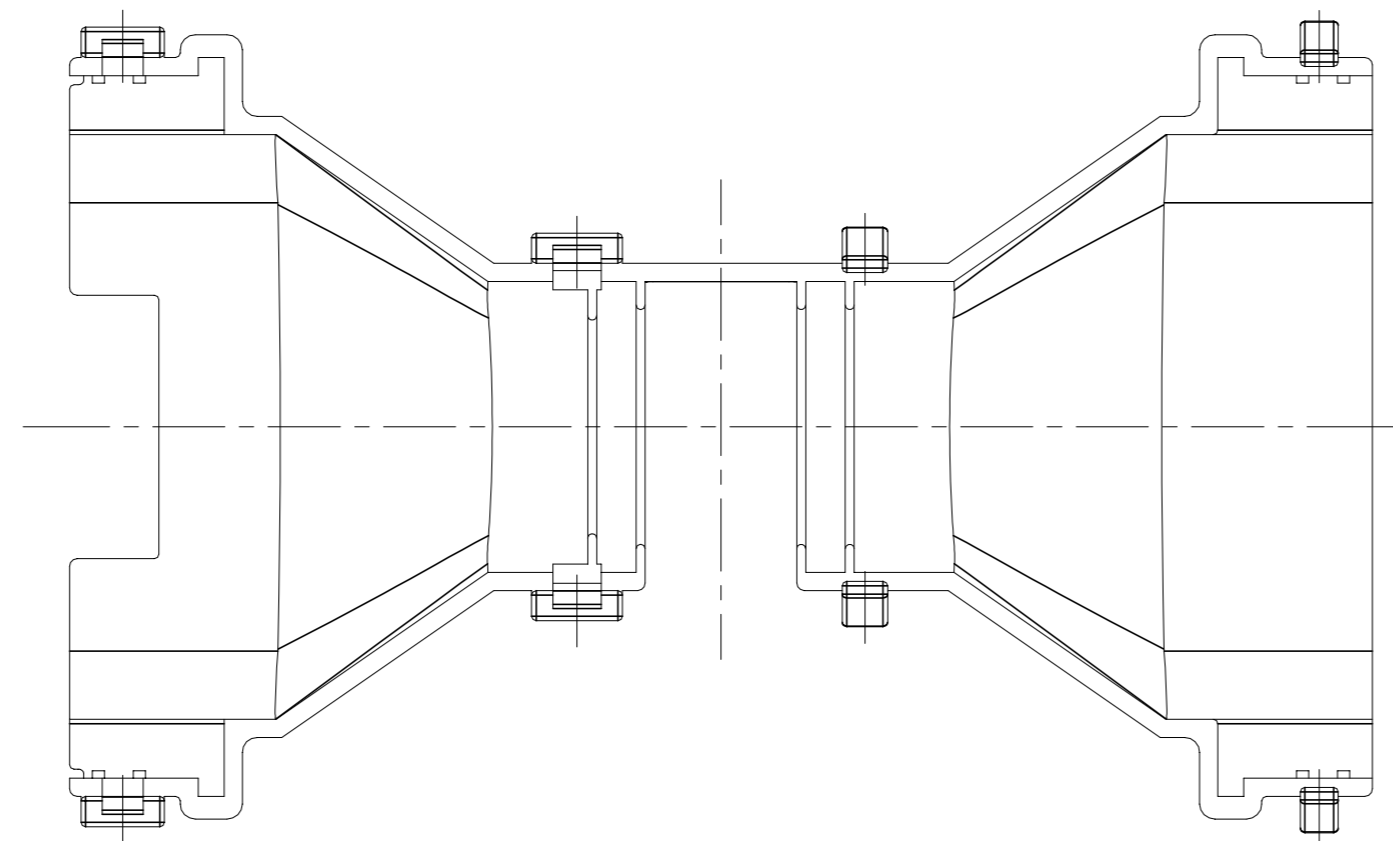
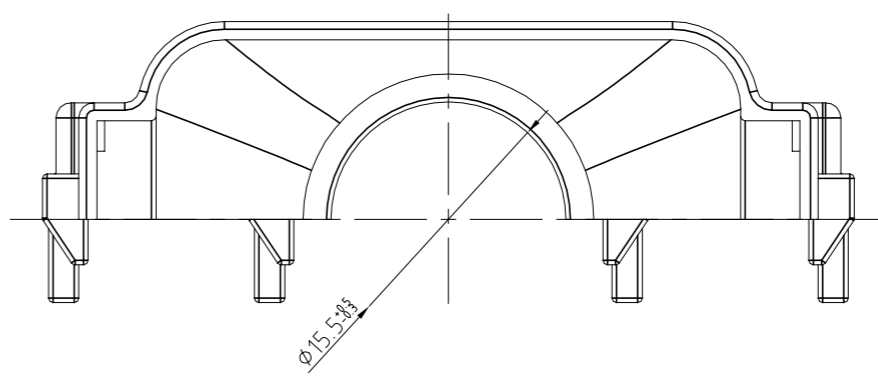
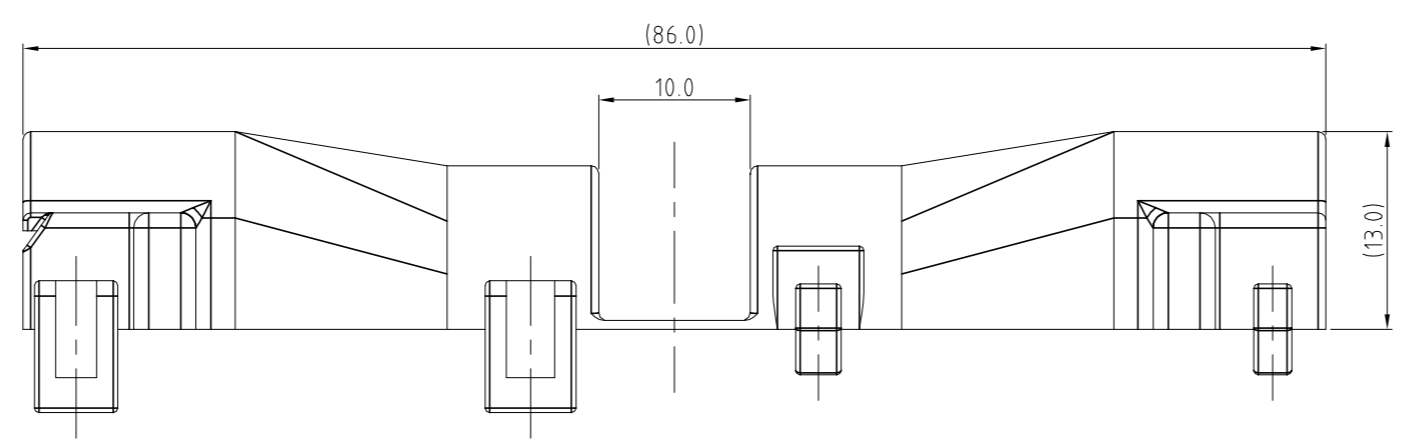
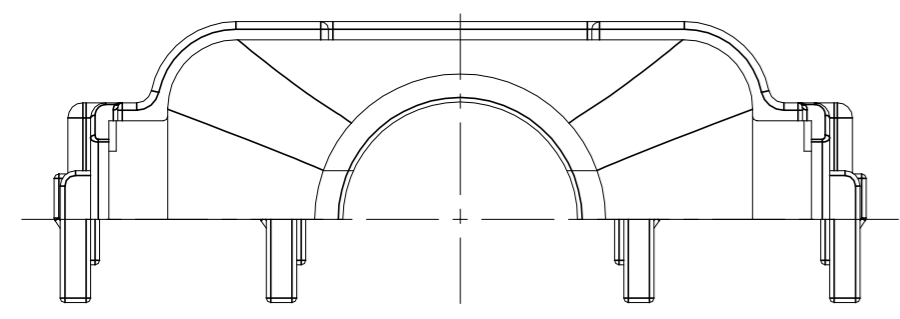


REVISIONS

P	LTR	DESCRIPTION	DATE	DWN	APVD
	C1	REVISED	ECR-20-006447	01SEP2020	PSJ SPB



3D-VIEW  
SCALE 1/1



NOTES:

1. WARP IS 0.5 MAX. AND FLASH IS 0.3 MAX.
2. APPLICABLE CONNECTOR : X-1743059-X
3. APPLICABLE CORRUGATOR DIAMETER :  $\phi 14.0$

control priority dimension;		OBSOLETE		BLACK	PA66	PLUG COVER	0-1743064-3
■ CRITICAL, ☒ MAJOR, □ MINOR				BLACK	PA66	PLUG COVER	0-1743064-2
THIS DRAWING IS A CONTROLLED DOCUMENT.				COLOR	MATERIAL	DESCRIPTION	P/N
DWN SJ CHOI							
CHK JW JUNG							
APVD HG CHO							
PRODUCT SPEC							
DIMENSIONS: mm		TOLERANCES UNLESS OTHERWISE SPECIFIED:		NAME			
DECIMALS : ± 0.3		0 PLC ± -		COVER FOR MTII/JPT SLD 36P PLUG ASS'Y			
1 PLC ± -		2 PLC ± -		-			
2 PLC ± -		3 PLC ± -		-			
3 PLC ± -		4 PLC ± -		-			
4 PLC ± -		ANGLES ± 3°		-			
MATERIAL SEE TABLE		FINISH -		APPLICATION SPEC		-	
				SIZE	CAGE CODE	DRAWING NO	RESTRICTED TO
				WEIGHT	0	A2 00779 C=1743064	-
				CUSTOMER DRAWING		SCALE	SHEET
						FREE	1 of 1
						REV	C1

## X-ON Electronics

Largest Supplier of Electrical and Electronic Components

*Click to view similar products for [Automotive Connectors](#) category:*

*Click to view products by [TE Connectivity](#) manufacturer:*

Other Similar products are found below :

[003-018-000](#) [60403001](#) [60993906-B](#) [M902-2131](#) [M902-2161](#) [M902-2344](#) [72.330.1035.1](#) [73.353.4028.0](#) [F119300-B](#) [F166900](#) [F258300-B](#)  
[F358300-B](#) [F407400](#) [F444110](#) [F487000](#) [F509500B-B](#) [827153-1](#) [8N1515-32-24P](#) [9-1326729-8](#) [925474-1](#) [928905-1](#) [964562-4](#) [968782-1](#)  
[GT17SA-8DS-HU](#) [98891-1012](#) [98947-1016](#) [12004147](#) [12004475-L](#) [12010290](#) [12010309-B](#) [12015454](#) [12020219-B](#) [12041318-B](#) [12052225-](#)  
[L](#) [12052466](#) [12064869](#) [12004327-B](#) [12015308](#) [12015384](#) [12015909](#) [1-21030-1](#) [12041254](#) [12041318](#) [12047946-B](#) [12047957](#) [12047957-L](#)  
[12059473](#) [12066261](#) [12110546](#) [12110546-B](#)