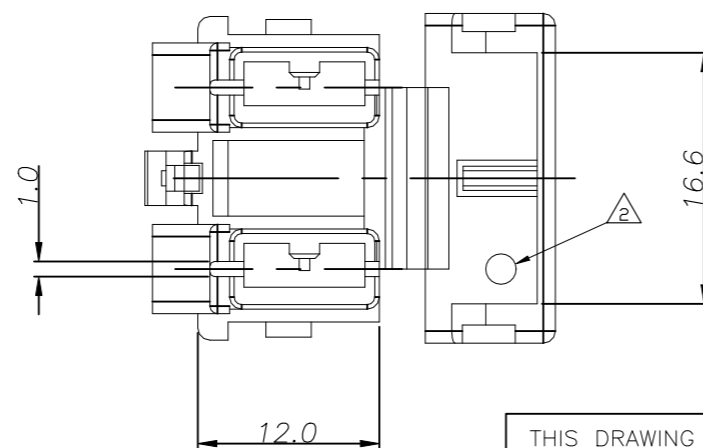
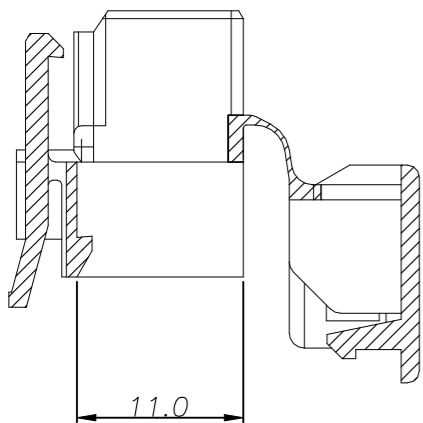
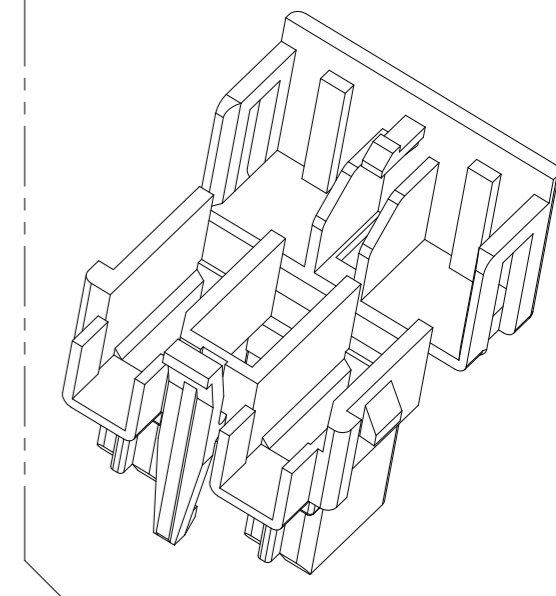
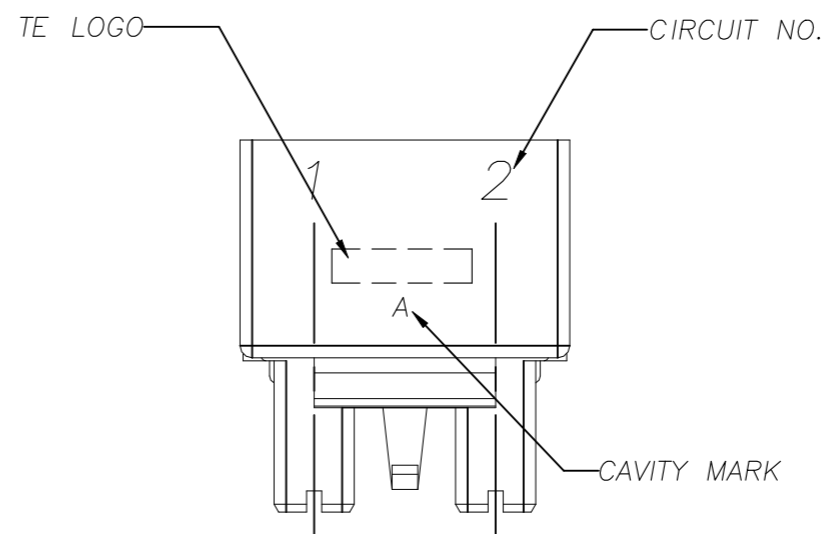
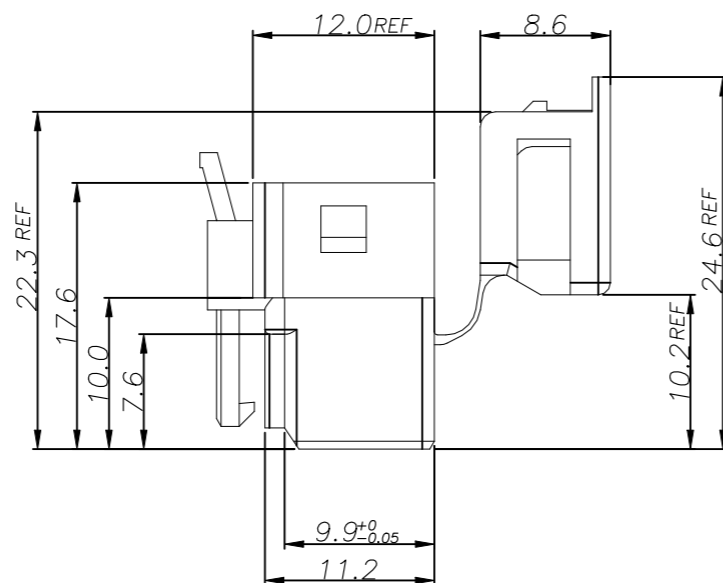
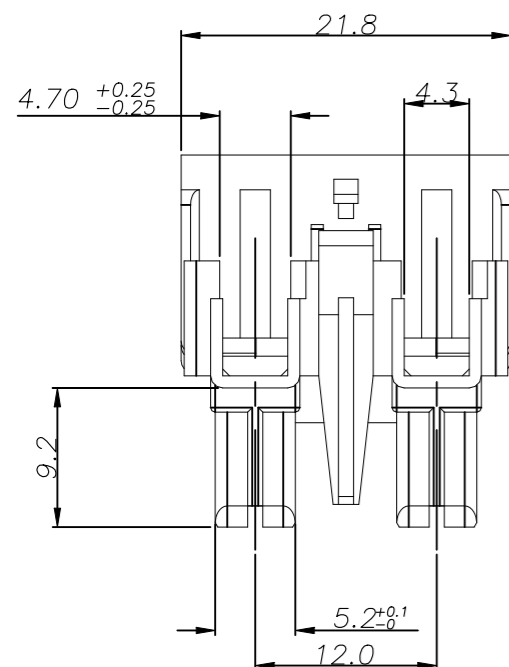
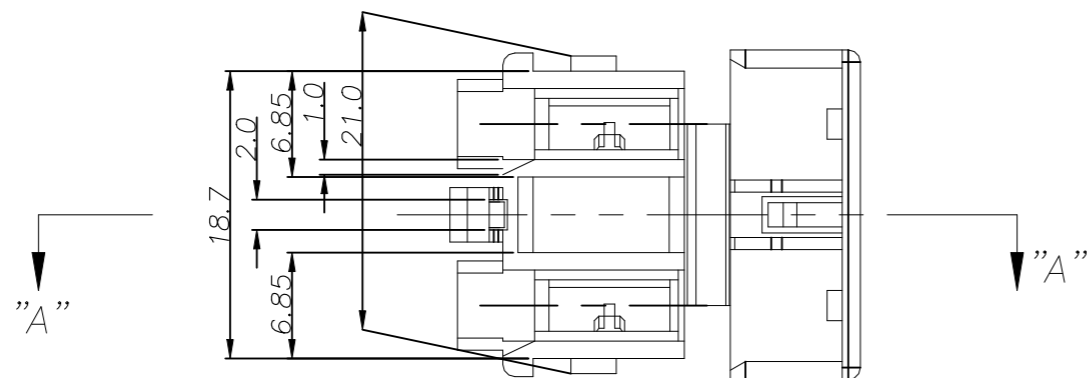


P	LTR	DESCRIPTION	DATE	DWN	APVD
F1		REVISED PER ECR-21-102474	11MAY2021	SS	EW



NOTES

1. APPLICABLE CONTACT P/N : 1743221-1

△ DOT MARK TO DISTINGUISH GWT AND NON-GWT PARTS

WITH	P/N	MATERIAL	COLOR
1-1743165-8	6/6 NYLON(GWT)	BLUE	
1-1743165-5	6/6 NYLON(GWT)	YELLOW	
1-1743165-2	6/6 NYLON(GWT)	BLACK	
1-1743165-1	6/6 NYLON(GWT)	NATURAL	
WITHOUT	P/N	MATERIAL	COLOR
1743165-8	6/6 NYLON	BLUE	
1743165-5	6/6 NYLON	YELLOW	
1743165-2	6/6 NYLON	BLACK	
1743165-1	6/6 NYLON	NATURAL	

SECTION "A-A"

THIS DRAWING IS A CONTROLLED DOCUMENT.		DWN BH CHO	TE Connectivity 250 FLAG P-LOCK (PITCH = 12mm) 2P WITH LOCK TYPE				
DIMENSIONS: mm		CHK -				APVD BW KANG	
TOLERANCES UNLESS OTHERWISE SPECIFIED:		PRODUCT SPEC 108-61065				NAME	
0 PLC ± - 1 PLC ± 0.2 2 PLC ± 0.25 3 PLC ± - 4 PLC ± - ANGLES ± 3		APPLICATION SPEC -					
MATERIAL SEE TABLE		FINISH SEE TABLE		WEIGHT 0	SIZE A3		
		CUSTOMER DRAWING		CAGE CODE 00779	DRAWING NO C-1743165		
				RESTRICTED TO -			
				SCALE 1:2	SHEET 1 OF 1		
				REV F1			

X-ON Electronics

Largest Supplier of Electrical and Electronic Components

Click to view similar products for [Headers & Wire Housings](#) category:

Click to view products by [TE Connectivity](#) manufacturer:

Other Similar products are found below :

[892-18-020-10-001101](#) [58102-G61-06LF](#) [582553-1](#) [0009485154](#) [009176003701906](#) [0050291907](#) [LY20-4P-DT1-P1E-BR](#) [02.125.8002.8](#)
[609-3404](#) [61062-3](#) [61082-181009](#) [622-3653LF](#) [63453-116](#) [636-1030](#) [636-1427](#) [636-3427](#) [636-4007](#) [641938-9](#) [641991-4](#) [644827-2](#) [65817-](#)
[010LF](#) [65817-015LF](#) [65863-015LF](#) [66207-023LF](#) [67095-007LF](#) [67601157](#) [68645-018](#) [68648-049](#) [70.362.1628.0](#) [70-4210](#) [70-4226B](#) [70-](#)
[4853B](#) [707-5020](#) [707-5028](#) [71.350.2428.0](#) [71918-208LF](#) [71961-016LF](#) [733-134](#) [733-162](#) [754199-000](#) [760-3052](#) [787-8014-00](#) [79531-3000](#)
[FCN-360C032-B](#) [FCN-367T-T012/H](#) [FCN-723D010/2](#) [80.063.4001.1](#) [800-90-001-10-001000](#) [800-90-010-10-002000](#) [801-43-002-10-013000](#)