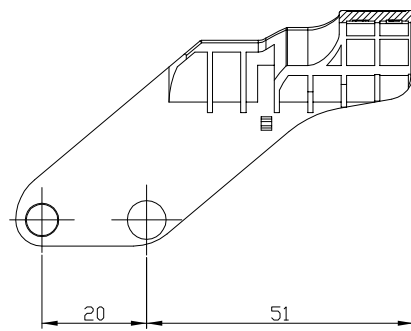
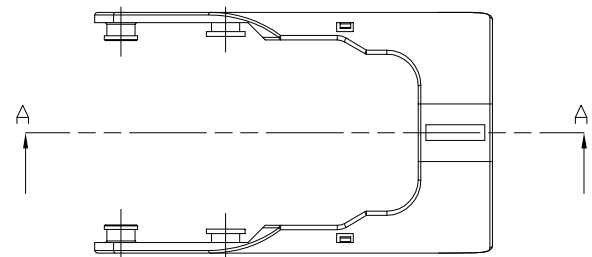
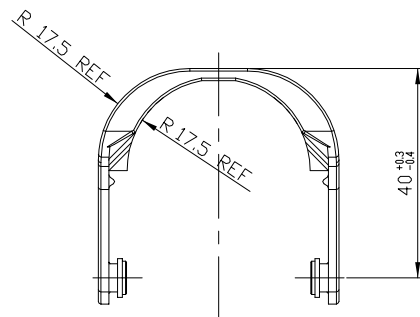
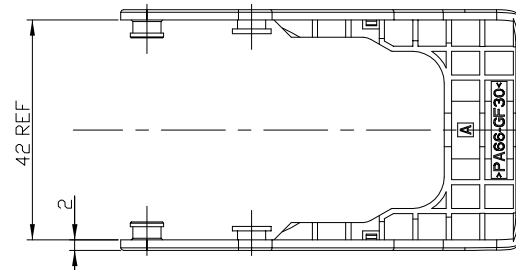


REVISIONS					
P	LTR	DESCRIPTION	DATE	DWN	APVD
	A	RELEASED	04SEP2006	YH	JK
	B	REVISED(ECR-15-008612)	11,DEC,15	JY	HG

① 1743445-2

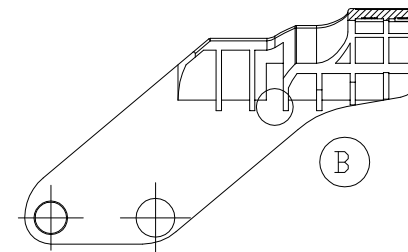
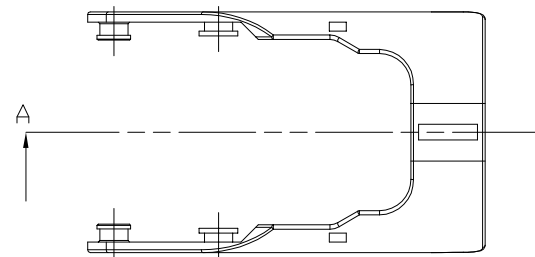


SECTION A-A

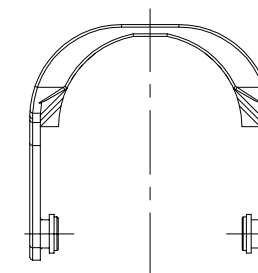
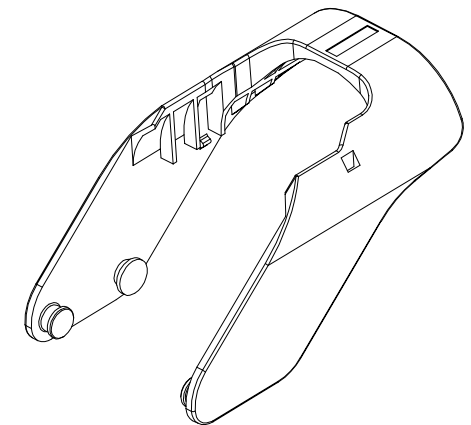
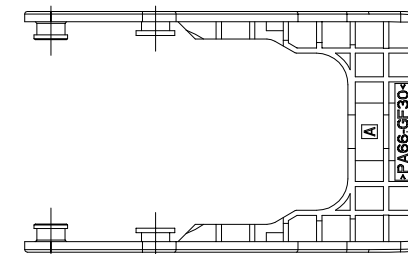


② 1-1743445-3

ⓑ



SECTION A-A



- NOTE,
1. GENERAL TOLERANCE : ±0.4, ±3°
  2. WARPAGE PERMITTED MAX. -7MM
  3. MATING CONNR ASSY PART No.: 1743237
  4. APPLICATION TEST SPEC:MS210-06-C (EXCEPT 4.4)

②	COLOR	MATERIAL	P/N
2	GRAY	PA66-GF30	1-1743445-3
1	BLACK	PA66-GF30	1743445-2

THIS DRAWING IS A CONTROLLED DOCUMENT.		DWN JY BAE		
DIMENSIONS: mm		CHK KT LIM		
TOLERANCES UNLESS OTHERWISE SPECIFIED:		APVD HG CHO	NAME LEVER HSG FOR SHIELD 60POS. (FOR HD, MG, UN)	
0 PLC ±		PRODUCT SPEC	SIZE A2	
1 PLC ±		APPLICATION SPEC	CAGE CODE 00779	
2 PLC ±		WEIGHT	DRAWING NO C=1743445	
3 PLC ±		CUSTOMER DRAWING	RESTRICTED TO HMC/KMC (KIC)	
4 PLC ±			SCALE 1:1	
ANGLES ±			SHEET 1 OF 1	
FINISH			REV B	
MATERIAL SEE TABLE				

## X-ON Electronics

Largest Supplier of Electrical and Electronic Components

*Click to view similar products for [Automotive Connectors](#) category:*

*Click to view products by [TE Connectivity](#) manufacturer:*

Other Similar products are found below :

[003-018-000](#) [60403001](#) [60993906-B](#) [M902-2131](#) [M902-2161](#) [M902-2344](#) [72.330.1035.1](#) [73.353.4028.0](#) [F119300-B](#) [F166900](#) [F258300-B](#)  
[F358300-B](#) [F407400](#) [F444110](#) [F487000](#) [F509500B-B](#) [827153-1](#) [8N1515-32-24P](#) [9-1326729-8](#) [925474-1](#) [928905-1](#) [964562-4](#) [968782-1](#)  
[GT17SA-8DS-HU](#) [98891-1012](#) [98947-1016](#) [12004147](#) [12004475-L](#) [12010290](#) [12010309-B](#) [12015454](#) [12020219-B](#) [12041318-B](#) [12052225-](#)  
[L](#) [12052466](#) [12064869](#) [12004327-B](#) [12015308](#) [12015384](#) [12015909](#) [1-21030-1](#) [12041254](#) [12041318](#) [12047946-B](#) [12047957](#) [12047957-L](#)  
[12059473](#) [12066261](#) [12110546](#) [12110546-B](#)