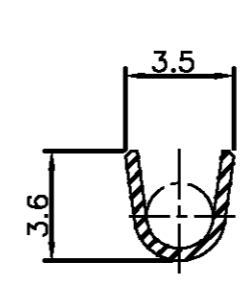
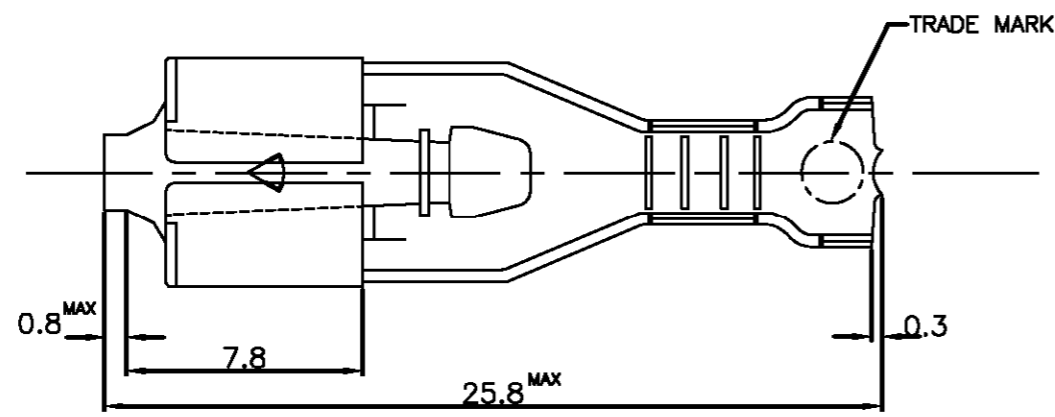


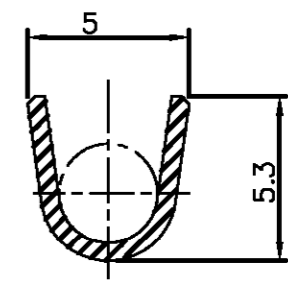
THIS DRAWING IS UNPUBLISHED. RELEASED FOR PUBLICATION

© COPYRIGHT BY TYCO ELECTRONICS CORPORATION. ALL RIGHTS RESERVED.

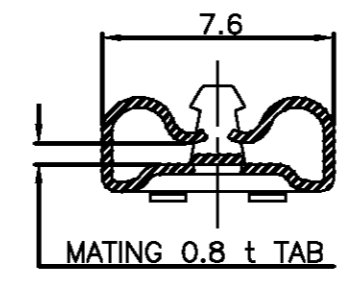
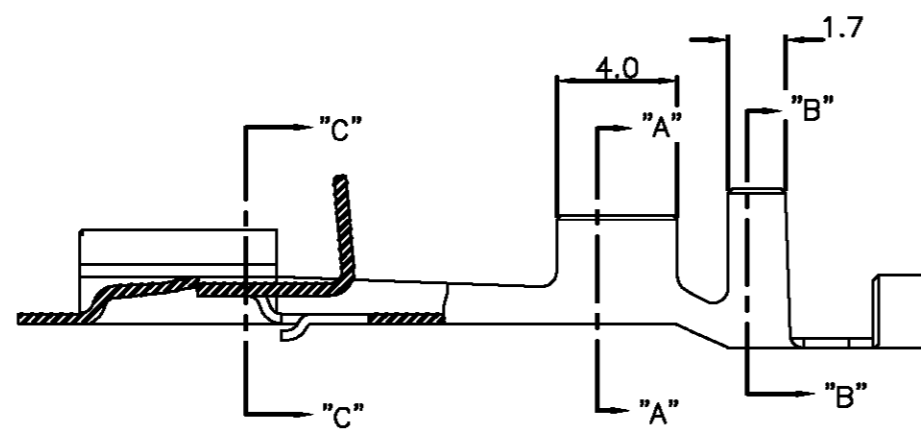
LOC	DIST	REVISIONS					
		P	LTR	DESCRIPTION	DATE	DWN	APVD
DS			A	RELEASED	19.JUL'05	SC	JK



SECT "A"- "A"



SECT "B"- "B"



SECT "C"- "C"

NOTES;
 1. APPLICABLE PLUG HSG: 1743419-1,2,4,6

WIRE RANGE (AWG #18-#14) 0.76~2.09 mm ²		INSULATION DIA. 2.2~3.4 mm		PRE-TIN BRASS		1743457-1	
				MATERIAL		P/N	
DIMENSIONS: MM		TOLERANCES UNLESS OTHERWISE SPECIFIED: ±0.2		DWN SC. KIM		AMP KOREA. kyungsan, korea	
3rd ANGLE PROJECTION				CHK BW. KANG			
MATERIAL		FINISH		APVD JK. SONG		NAME 250 SERIES POSITIVE LOCK MARKII RECEP.	
				PRODUCT SPEC 108-61068			
				APPLICATION SPEC		SIZE	
				WEIGHT		CAGE CODE	
						DRAWING NO	
						RESTRICTED TO	
				A3		00779	
				C=		1743457	
				SCALE		SHEET	
				4:1		1 OF 1	
						REV	
						A	

X-ON Electronics

Largest Supplier of Electrical and Electronic Components

Click to view similar products for [Power to the Board](#) category:

Click to view products by [TE Connectivity](#) manufacturer:

Other Similar products are found below :

[6643429-1](#) [6651939-1](#) [6766604-1](#) [120959-1](#) [1393557-2](#) [1393532-2](#) [1393532-3](#) [1393557-1](#) [1744132-7](#) [1-6450850-6](#) [1-6450869-6](#) [1645526-2](#)
[2005243-2](#) [377-0020-11130](#) [MC116N](#) [51700-10201602AALF](#) [51970-004](#) [5-6450830-6](#) [4-6600333-3](#) [10130248-005LF](#) [6600320-3](#)
[1888123-2](#) [701-15-02109](#) [6450810-7](#) [46437-1112](#) [6450813-2](#) [6450842-4](#) [1645523-1](#) [6651670-1](#) [1761385-3](#) [46562-1175](#) [2221861-1](#) [98-](#)
[1100-0230-4](#) [MC4006D](#) [46437-1545](#) [46437-1650](#) [46437-1652](#) [46562-1476](#) [46562-1650](#) [46562-1652](#) [6450551-8](#) [10106262-0017101LF](#)
[10077488-N01006DLF](#) [2085124-1](#) [45985-0020](#) [QE-POL-POST](#) [QE50-DC-60](#) [DF22A-1416PCA](#) [DF22-1416PCA](#) [DF22A-1416PCFA](#)