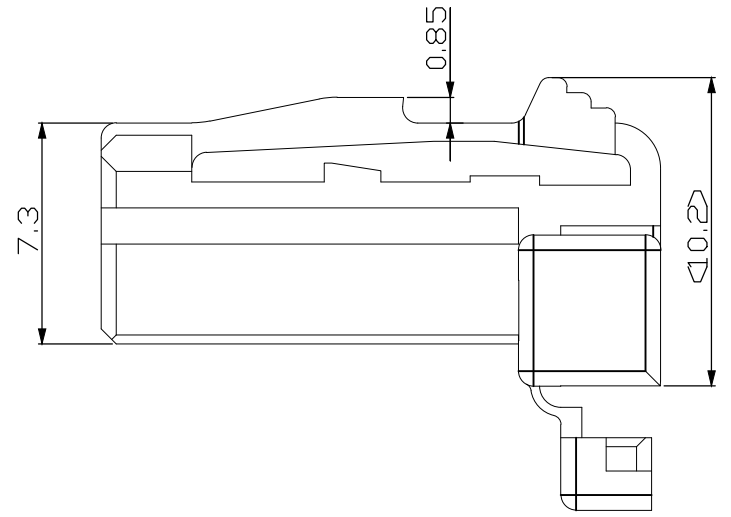
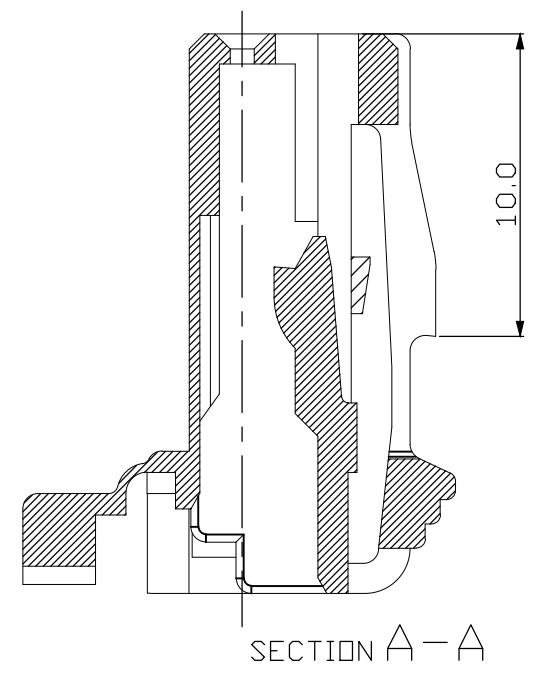
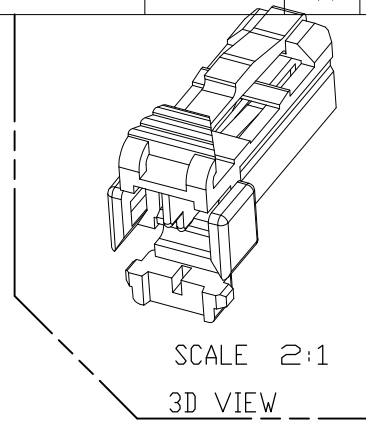
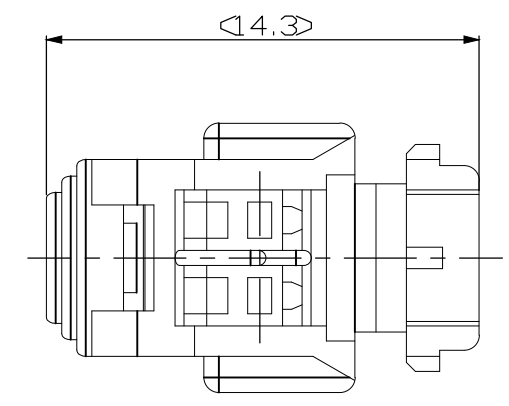
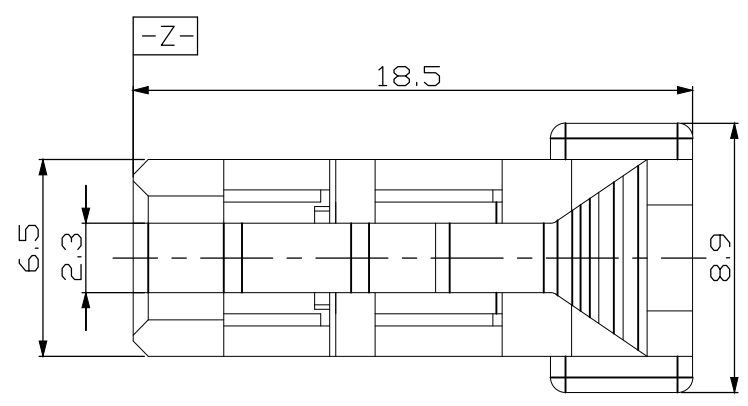
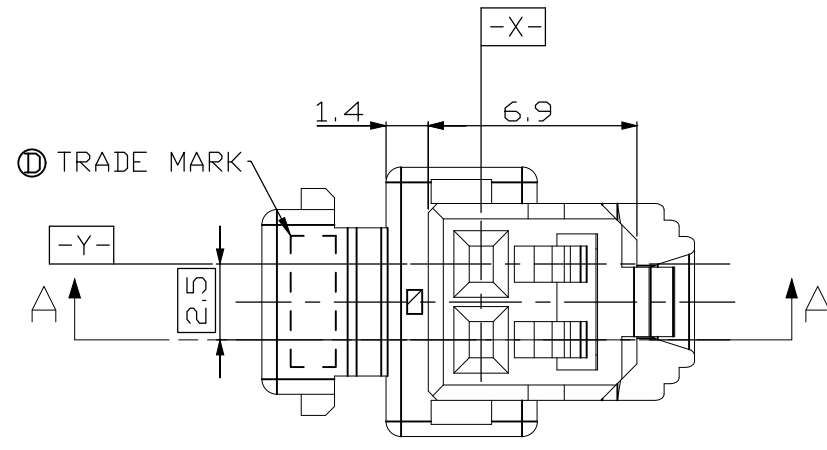


P	LTR	DESCRIPTION	DATE	DWN	APVD
D1		REVISED ECR-20-006478	08JUL2020	VI	SPB




NOTE

- 1 GENERAL TOLERANCES ± 0.3 , $\pm 3^\circ$
- 3 APPLIED REC. CONTACT P/N :

	PART NO.	WIRE SIZE (mm ²)
040 REC	173681-1	0.3 ~ 0.55

OBSOLETE

BLACK	PBT	1743466-2
WHITE	PBT	1743466-1
COLOR	MATERIAL	P/N

THIS DRAWING IS A CONTROLLED DOCUMENT.		DWN JH CHO	 TE Connectivity Ltd.				
DIMENSIONS: mm		CHK KT LIM				APVD HG CHO	
TOLERANCES UNLESS OTHERWISE SPECIFIED:		PRODUCT SPEC			NAME 040 MK-1 2P PLUG HSG FOR DOOR LOCK S/W		
0 PLC $\pm -$ 1 PLC $\pm -$ 2 PLC $\pm -$ 3 PLC $\pm -$ 4 PLC $\pm -$ ANGLES $\pm -$		APPLICATION SPEC			SIZE		
MATERIAL SEE NOTE		FINISH			CAGE CODE		
		WEIGHT 0			DRAWING NO A300779		
		CUSTOMER DRAWING			RESTRICTED TO		
		SCALE 1:1			SHEET 1 OF 1		
					REV D1		

X-ON Electronics

Largest Supplier of Electrical and Electronic Components

Click to view similar products for [Automotive Connectors](#) category:

Click to view products by [TE Connectivity](#) manufacturer:

Other Similar products are found below :

[003-018-000](#) [60993906-B](#) [72.330.1035.1](#) [776880-1](#) [827153-1](#) [9-1326729-8](#) [9-221607-5](#) [925474-1](#) [928905-1](#) [964562-4](#) [968782-1](#) [98891-1012](#) [12004468](#) [12004475-L](#) [12004483](#) [12052466](#) [12066163](#) [12015909](#) [12077753](#) [1-21030-1](#) [12047957](#) [12047958](#) [12084688](#) [12185550](#) [12336-12](#) [1-326211-1](#) [13681974](#) [13688972](#) [13755420](#) [13779834](#) [13783086](#) [13843152](#) [13522378](#) [13581967](#) [13669624](#) [13675513](#) [13753471](#) [13946876](#) [13953457](#) [13955963](#) [13964573](#) [13971791](#) [13790534-L](#) [13797473](#) [13805590](#) [13888202](#) [1428188-1](#) [1437287-3](#) [1428188-2](#) [DS07-19S-5020](#)