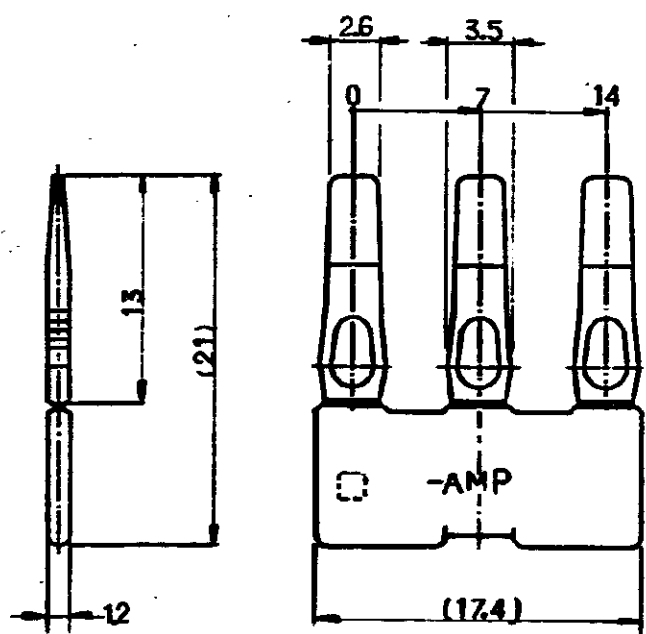


174395



- 注:
- 適合用子型番: 172494(5極プラグ・ハウジング)
 - 取扱説明書番号: CM-343J

単位: 16 DIMENSIONS IN MM. DO NOT SCALE PRINT

				© 1988 BY AMP (Japan), Ltd. ALL RIGHTS RESERVED. AMP PRODUCTS COVERED BY PATENTS AND/OR PATENTS PENDING.	
				製造標準 (WIRE RANGE) 標準 (AWS)	尺 (SCALE) 1:1
				絶縁径 (INSULATION DIA.)	AMP 株式会社日立製作所 TOKYO, JAPAN
				材 (MATERIAL) PBT	LOC SIZE BY NO. REV. J A 174395 0
0	1F EX J-9620	ky	ym	11/88	色: 黒
DR.	DE.	CHK.	APP.	DATE	ZR: NAME
ky	ky	ky	ky	11/30/88	MIC-MKII 777ル・ロック プルト 5極

X-ON Electronics

Largest Supplier of Electrical and Electronic Components

Click to view similar products for [Headers & Wire Housings](#) category:

Click to view products by [TE Connectivity](#) manufacturer:

Other Similar products are found below :

[892-18-020-10-001101](#) [58102-G61-06LF](#) [582553-1](#) [0009485154](#) [009176003701906](#) [0050291907](#) [LY20-4P-DT1-P1E-BR](#) [02.125.8002.8](#)
[609-3404](#) [61062-3](#) [61082-181009](#) [622-3653LF](#) [63453-116](#) [636-1030](#) [636-1427](#) [636-3427](#) [636-4007](#) [641938-9](#) [641991-4](#) [644827-2](#) [65817-010LF](#) [65817-015LF](#) [65863-015LF](#) [66207-023LF](#) [67095-007LF](#) [67601157](#) [68645-018](#) [68648-049](#) [70.362.1628.0](#) [70-4210](#) [70-4226B](#) [70-4853B](#) [707-5020](#) [707-5028](#) [71.350.2428.0](#) [71918-208LF](#) [71961-016LF](#) [733-134](#) [733-162](#) [754199-000](#) [760-3052](#) [787-8014-00](#) [79531-3000](#)
[FCN-360C032-B](#) [FCN-367T-T012/H](#) [FCN-723D010/2](#) [80.063.4001.1](#) [800-90-001-10-001000](#) [800-90-010-10-002000](#) [801-43-002-10-013000](#)