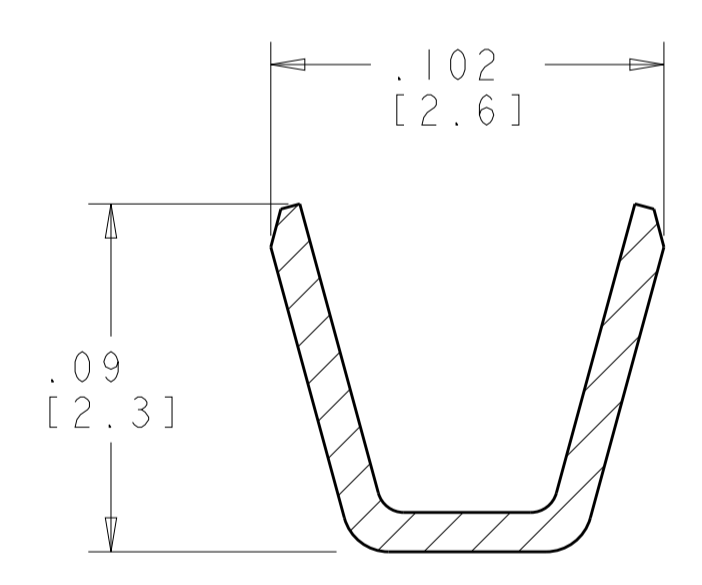
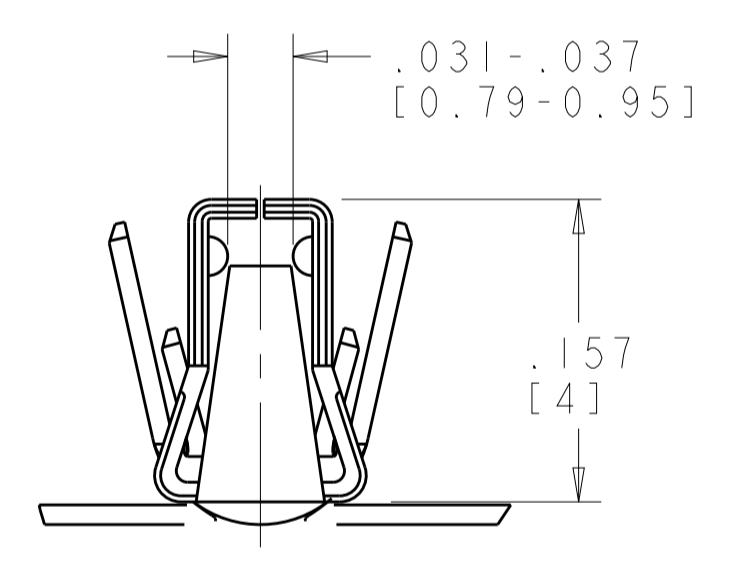
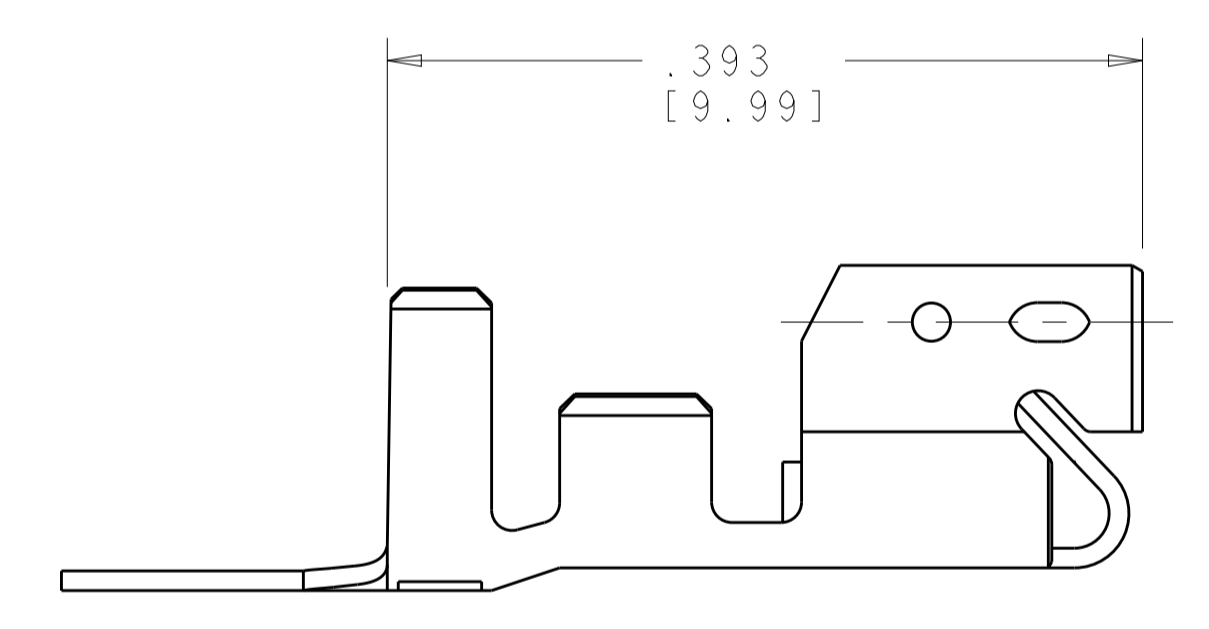
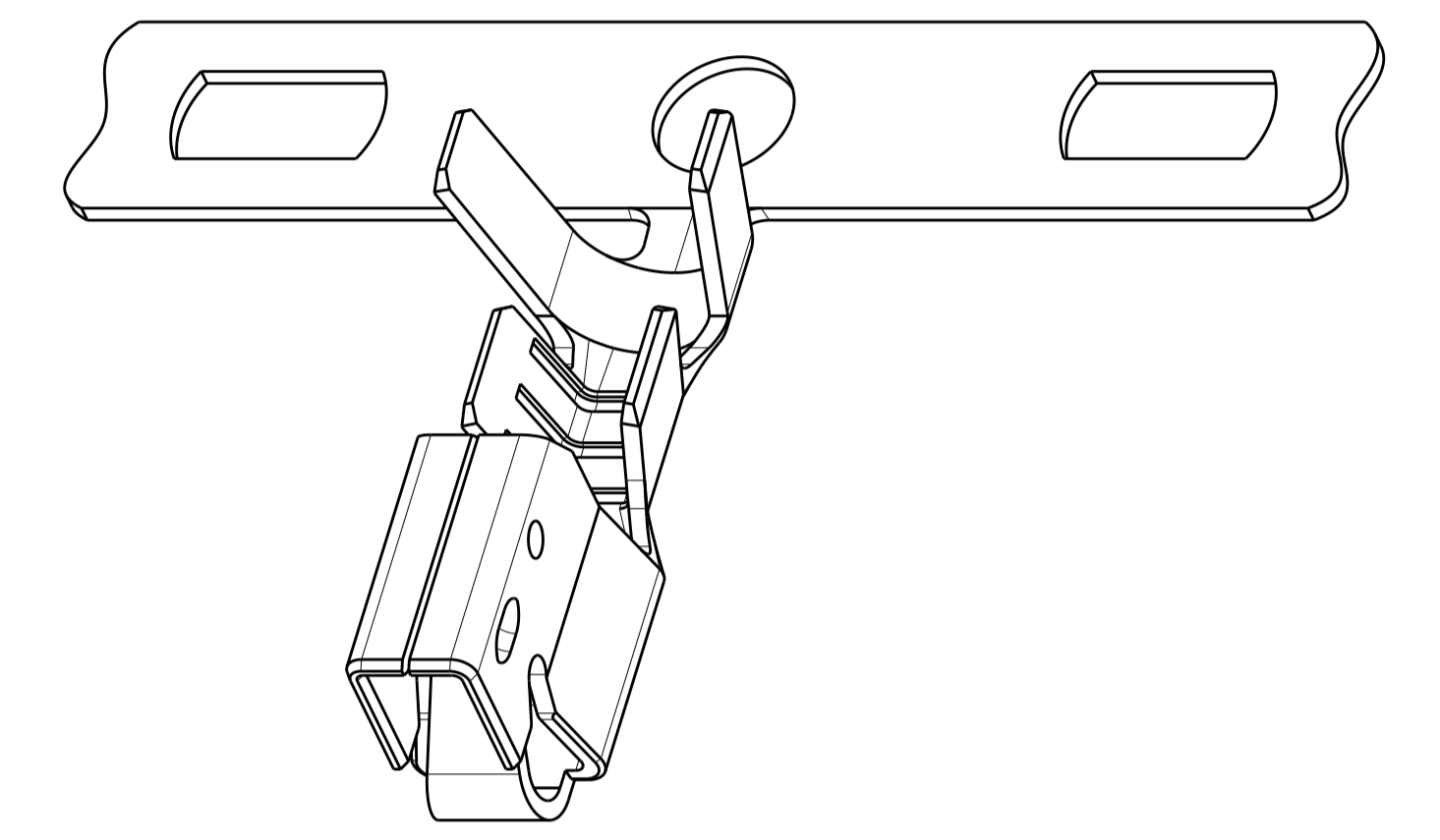
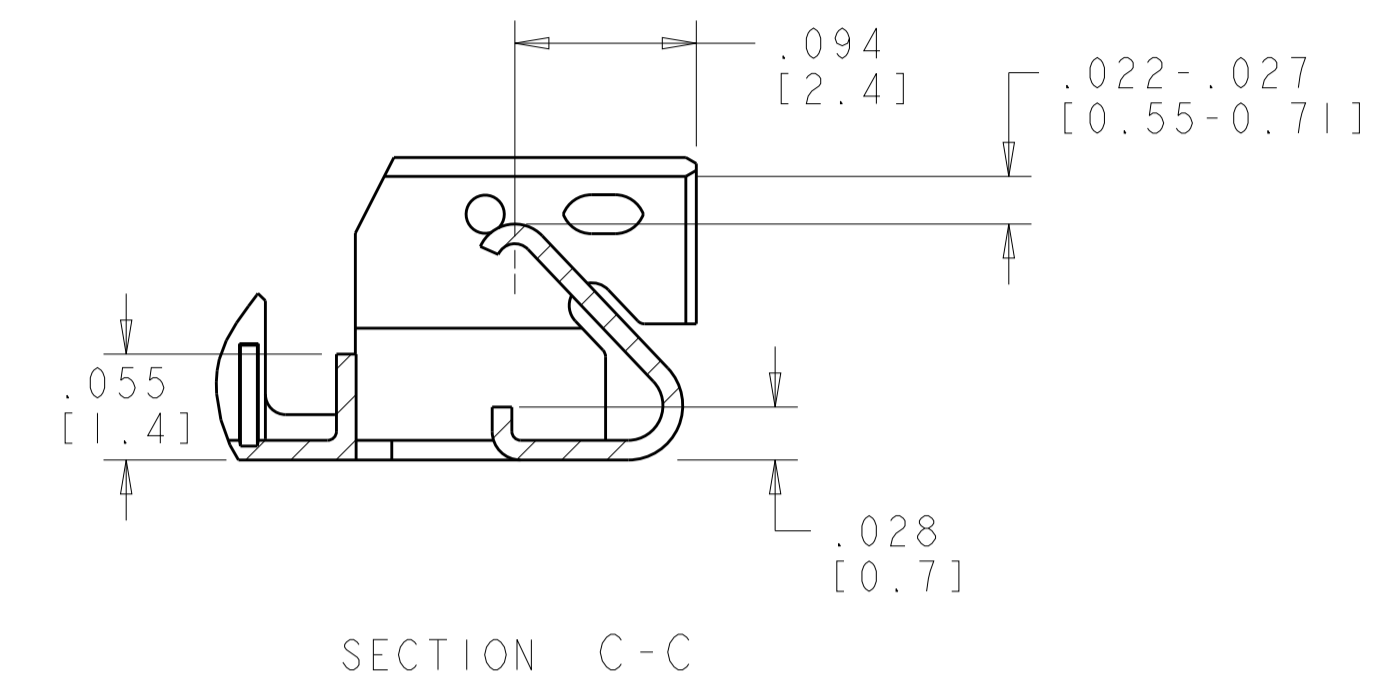
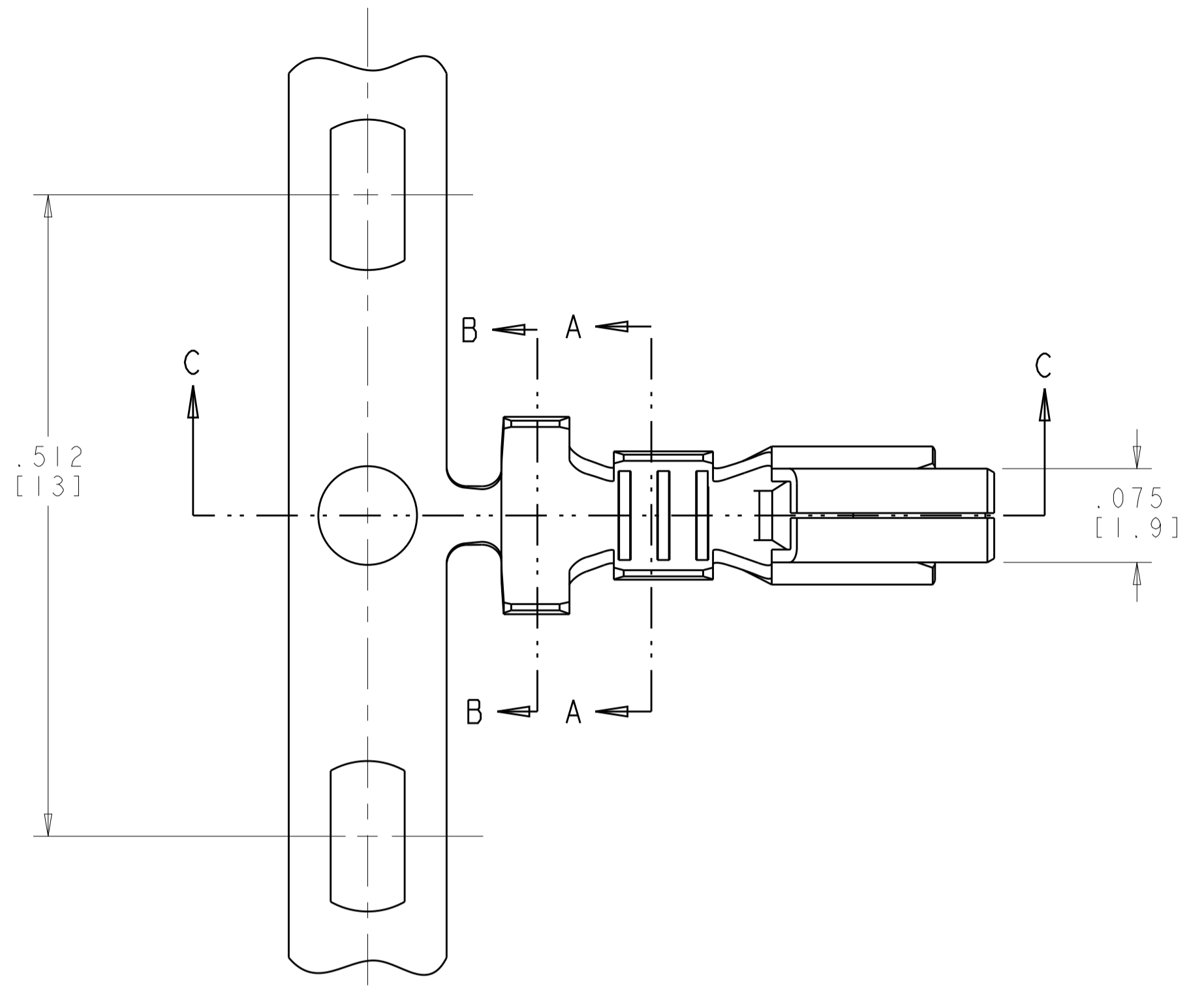
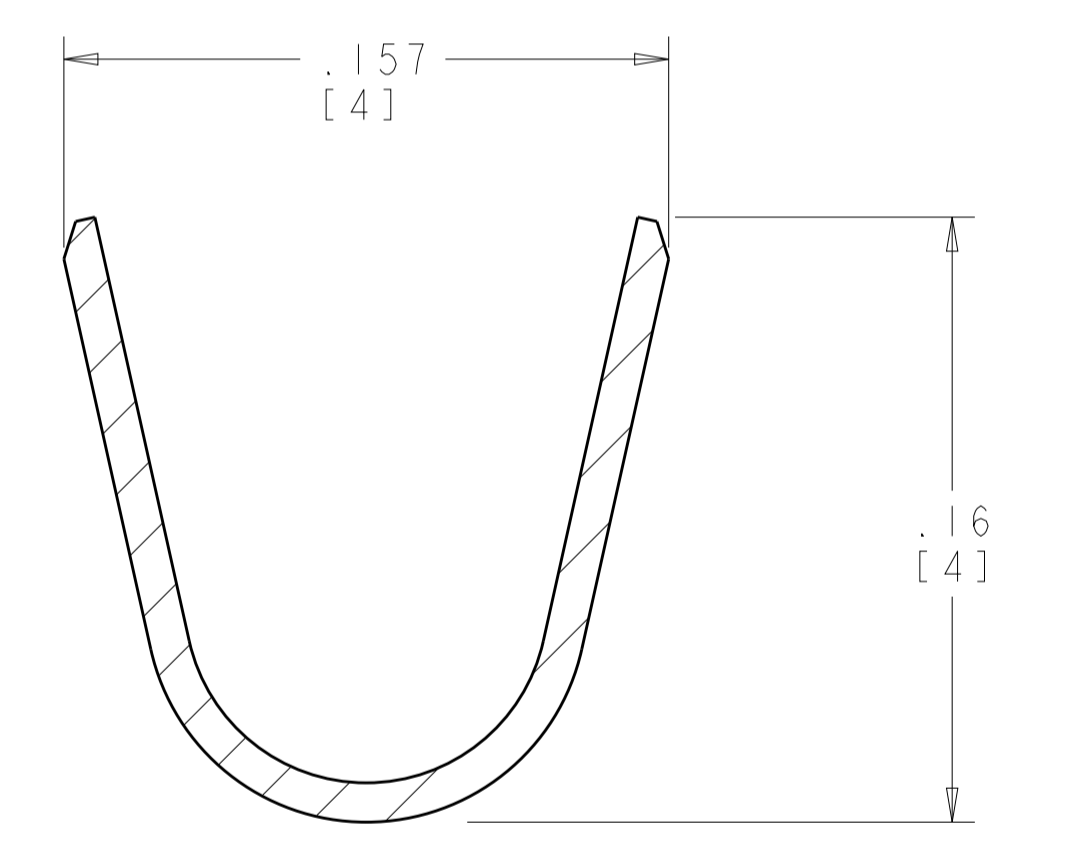


LOC	DIST	REVISIONS					
		P	LTN	DESCRIPTION	DATE	DWN	APVD
CM	00	D3		REVISED PER ECR-20-100273	13AUG2020	WH	DZ

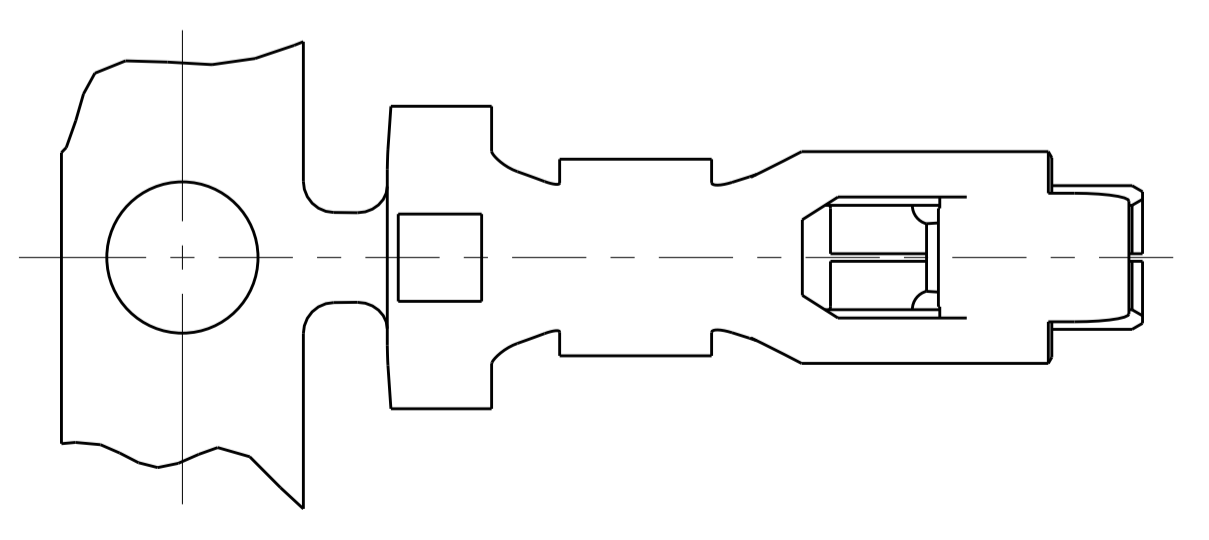
1. FINISH: 0.8μM PRE-TIN OVER 0.5μM MIN COPPER.
2. WIRE RANGE: 22-18 AWG [0.26-1.04mm²].
3. CONTACTS COATED WITH TE ANTI-FRETTING LUBRICANT.
4. WIRE INSULATION RANGE: .067-.114 [1.7-2.9] DIA.



SECTION A-A
SCALE 20:1



SECTION B-B
SCALE 20:1



3	PHOS BRONZE	1744144-1
LUBRICANT	MATERIAL	PART NO

THIS DRAWING IS A CONTROLLED DOCUMENT.		DWN K. WHITAKER 05APR2005	TE Connectivity CONTACT, LANCELESS, STD, ECONOMY POWER II
DIMENSIONS: INCHES [MM]		CHK J. ELLIS 05APR2005	
TOLERANCES UNLESS OTHERWISE SPECIFIED:		APVD J. ELLIS 05APR2005	
0 PLC ±. 1 PLC ±. 2 PLC ±. 3 PLC ±.15 4 PLC ±. ANGLES ±1°		PRODUCT SPEC 108-2297 APPLICATION SPEC 114-13265 WEIGHT	
MATERIAL SEE TABLE	FINISH SEE TABLE	CUSTOMER DRAWING	SIZE CAGE CODE DRAWING NO A100779C=1744144 RESTRICTED TO
		SCALE N/A	SHEET 1 OF 1
			REV D3

X-ON Electronics

Largest Supplier of Electrical and Electronic Components

Click to view similar products for [Headers & Wire Housings](#) category:

Click to view products by [TE Connectivity](#) manufacturer:

Other Similar products are found below :

[892-18-020-10-001101](#) [58102-G61-06LF](#) [582553-1](#) [0009485154](#) [009176003701906](#) [0050291907](#) [LY20-4P-DT1-P1E-BR](#) [02.125.8002.8](#)
[609-3404](#) [61062-3](#) [61082-181009](#) [622-3653LF](#) [63453-116](#) [636-1030](#) [636-1427](#) [636-3427](#) [636-4007](#) [641938-9](#) [641991-4](#) [644827-2](#) [65817-010LF](#) [65817-015LF](#) [65863-015LF](#) [66207-023LF](#) [67095-007LF](#) [67601157](#) [68645-018](#) [68648-049](#) [70.362.1628.0](#) [70-4210](#) [70-4226B](#) [70-4853B](#) [707-5020](#) [707-5028](#) [71.350.2428.0](#) [71918-208LF](#) [71961-016LF](#) [733-134](#) [733-162](#) [754199-000](#) [760-3052](#) [787-8014-00](#) [79531-3000](#)
[FCN-360C032-B](#) [FCN-367T-T012/H](#) [FCN-723D010/2](#) [80.063.4001.1](#) [800-90-001-10-001000](#) [800-90-010-10-002000](#) [801-43-002-10-013000](#)