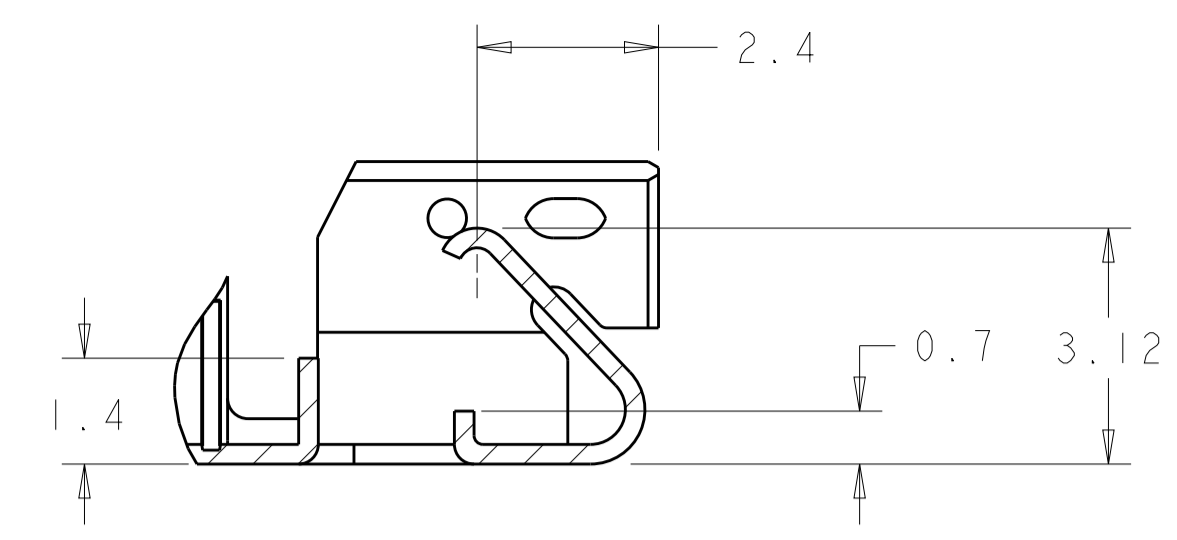
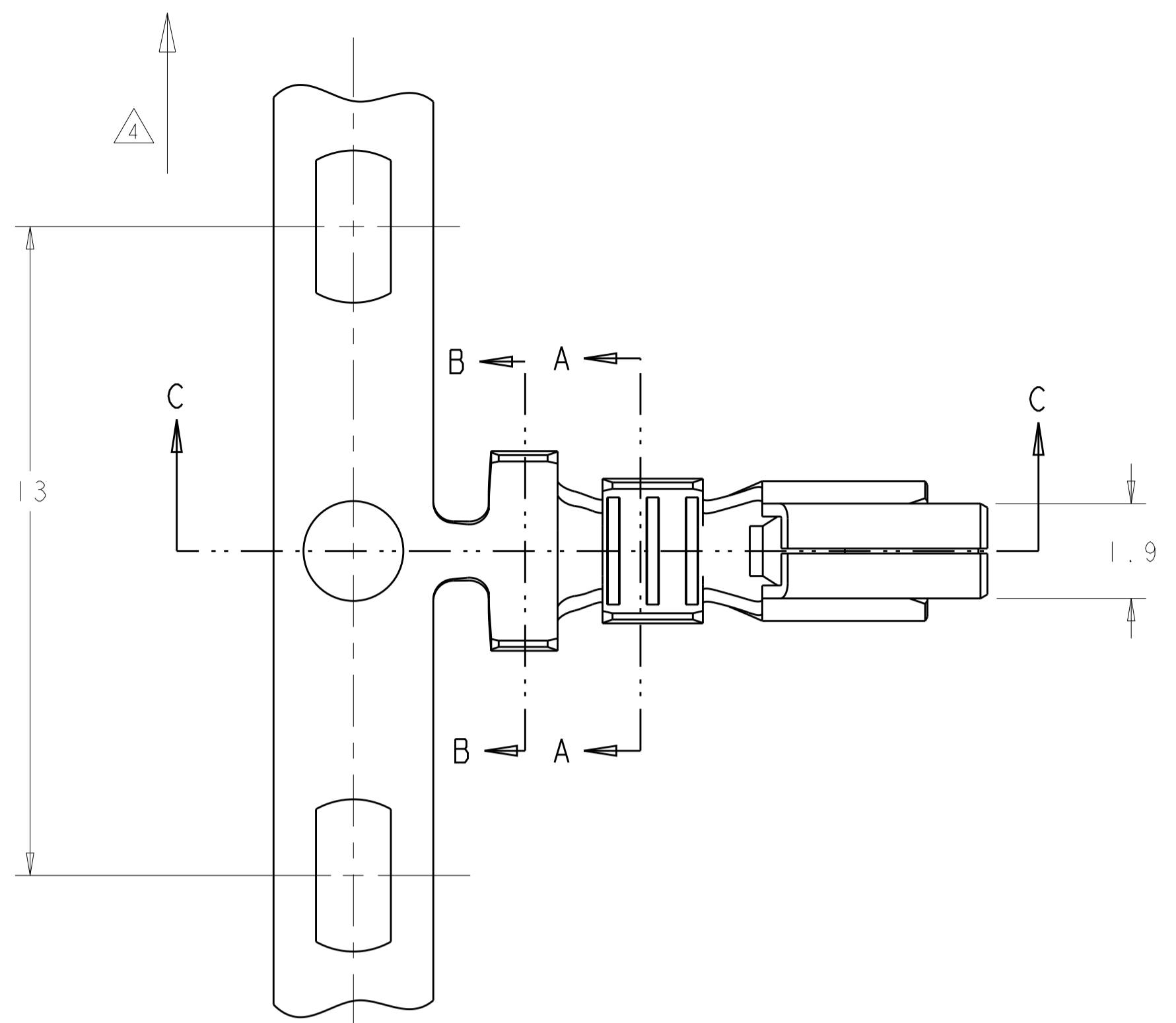
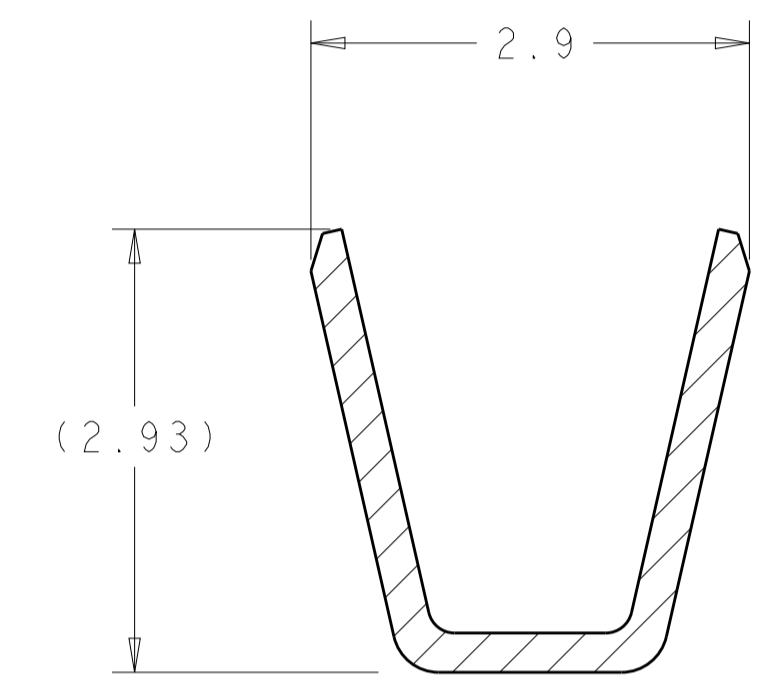


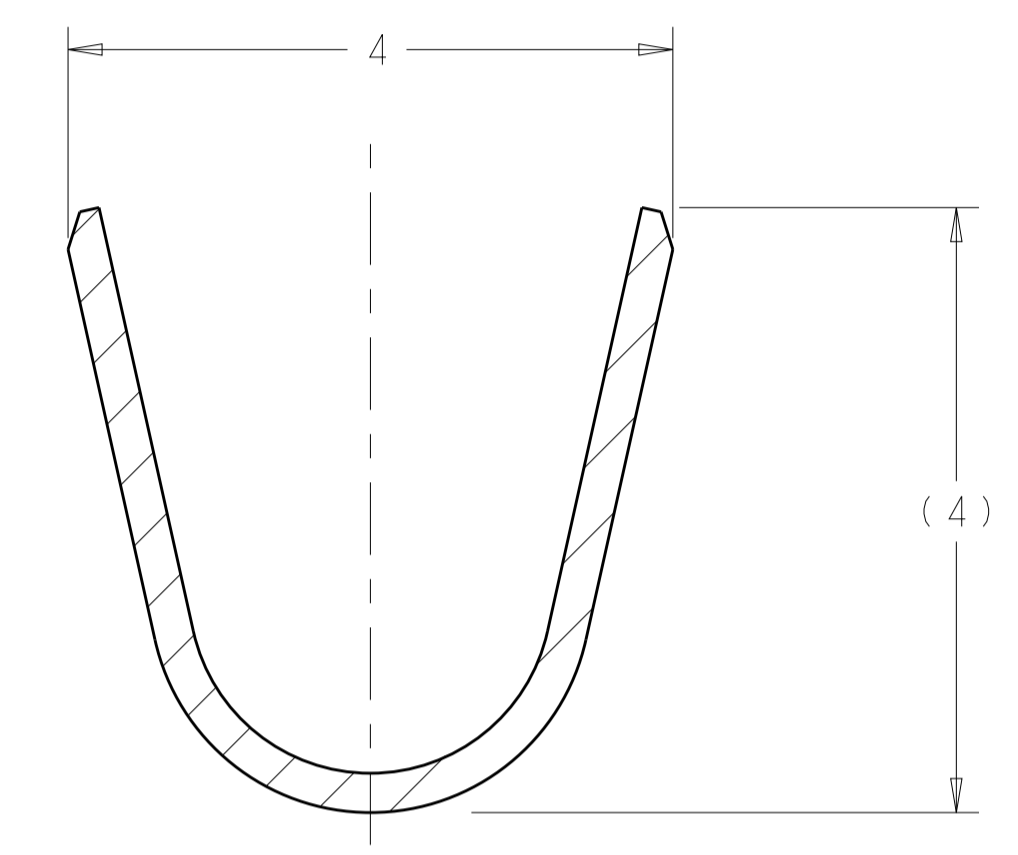
LOC	DIST	REVISIONS					
		REV	LTN	DESCRIPTION	DATE	DWN	APVD
CM	00	B3		REVISED PER ECR-16-003704	12MAR2016	NK	DC



SECTION C-C

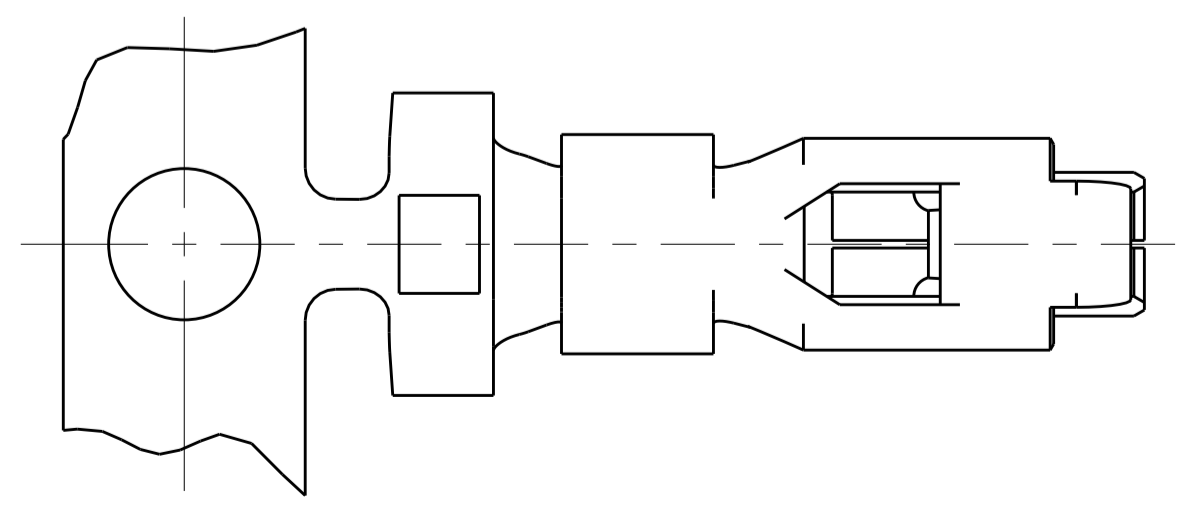
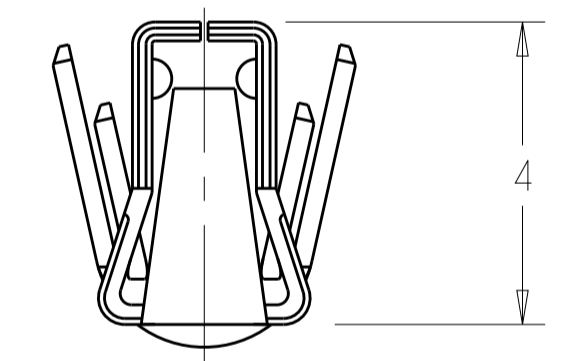
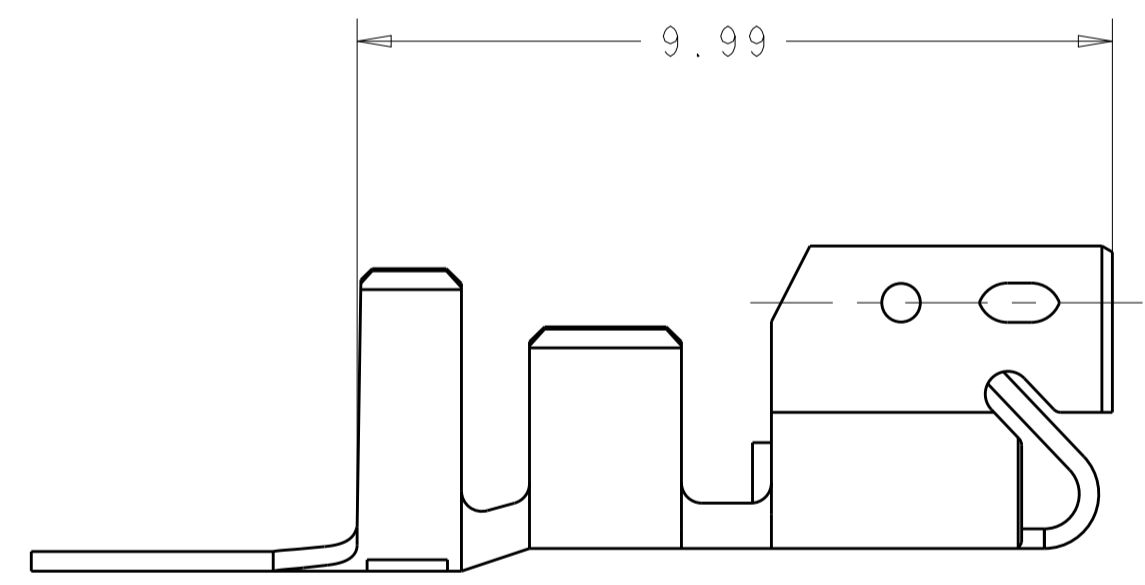


SECTION A-A
SCALE 20:1



SECTION B-B
SCALE 20:1

- △ FINISH: 0.8µM PRE-TIN OVER 0.5µM MIN COPPER.
- 2 WIRE RANGE: 20-16 AWG.
- 3 CONTACTS COATED WITH ANTI-FRETTING LUBRICANT.
- △ STRIP DIRECTION OFF TOP OF THE REEL, ACC. TO TE SPEC. 107-3 FIG. 1



△	PHOS BRONZE	1744201-1
FINISH	MATERIAL	PART NO

THIS DRAWING IS A CONTROLLED DOCUMENT.		DWN K. WHITAKER 05APR2005	TE Connectivity CONTACT, LANCELESS, STD, ECONOMY POWER 11
DIMENSIONS: mm		CHK J. ELLIS 05APR2005	
TOLERANCES UNLESS OTHERWISE SPECIFIED:		APVD J. ELLIS 05APR2005	NAME
0 PLC ±	1 PLC ±.1	PRODUCT SPEC	108-2297
2 PLC ±.1	3 PLC ±.15	APPLICATION SPEC	114-13265
4 PLC ±	ANGLES ±1°	FINISH	SEE TABLE
MATERIAL SEE TABLE	FINISH SEE TABLE	WEIGHT	-
CUSTOMER DRAWING		SCALE	10:1
SHEET		1	OF 1
REV		B3	

X-ON Electronics

Largest Supplier of Electrical and Electronic Components

Click to view similar products for [Headers & Wire Housings](#) category:

Click to view products by [TE Connectivity](#) manufacturer:

Other Similar products are found below :

[892-18-020-10-001101](#) [58102-G61-06LF](#) [582553-1](#) [0009485154](#) [009176003701906](#) [0050291907](#) [LY20-4P-DT1-P1E-BR](#) [02.125.8002.8](#)
[609-3404](#) [61062-3](#) [61082-181009](#) [622-3653LF](#) [63453-116](#) [636-1030](#) [636-1427](#) [636-3427](#) [636-4007](#) [641938-9](#) [641991-4](#) [644827-2](#) [65817-](#)
[010LF](#) [65817-015LF](#) [65863-015LF](#) [66207-023LF](#) [67095-007LF](#) [67601157](#) [68645-018](#) [68648-049](#) [70.362.1628.0](#) [70-4210](#) [70-4226B](#) [70-](#)
[4853B](#) [707-5020](#) [707-5028](#) [71.350.2428.0](#) [71918-208LF](#) [71961-016LF](#) [733-134](#) [733-162](#) [754199-000](#) [760-3052](#) [79531-3000](#) [FCN-](#)
[360C032-B](#) [FCN-367T-T012/H](#) [FCN-723D010/2](#) [80.063.4001.1](#) [800-90-010-10-002000](#) [801-43-002-10-013000](#) [801-43-006-10-002000](#)
[801-93-011-10-001000](#)