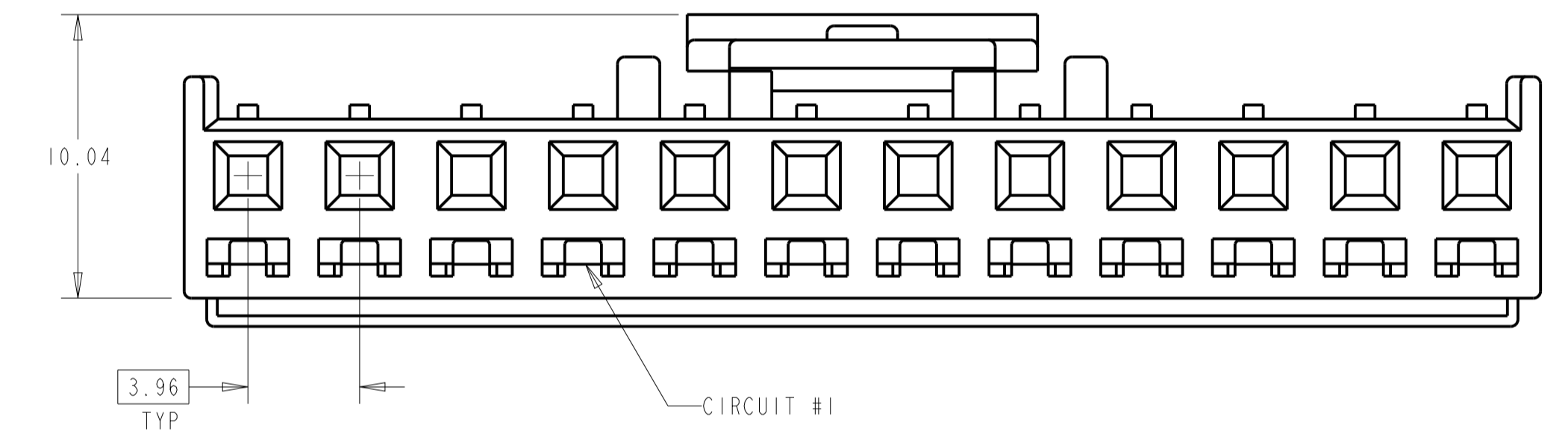
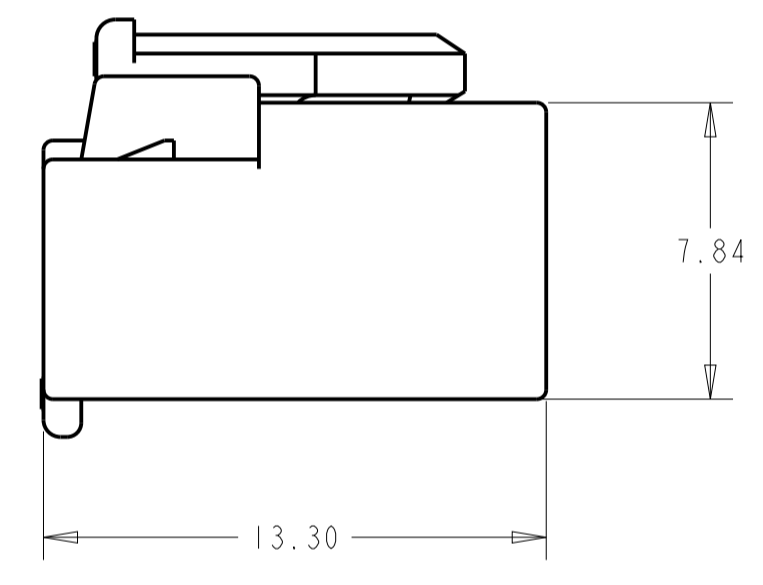
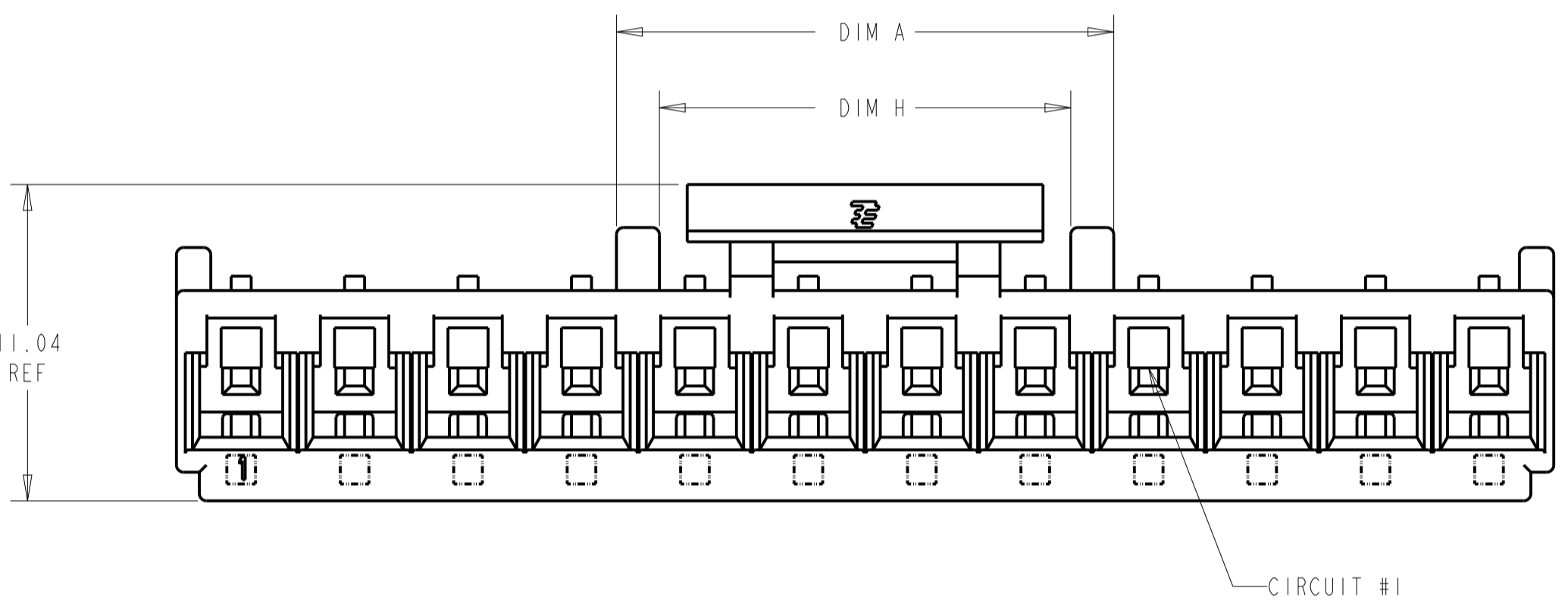
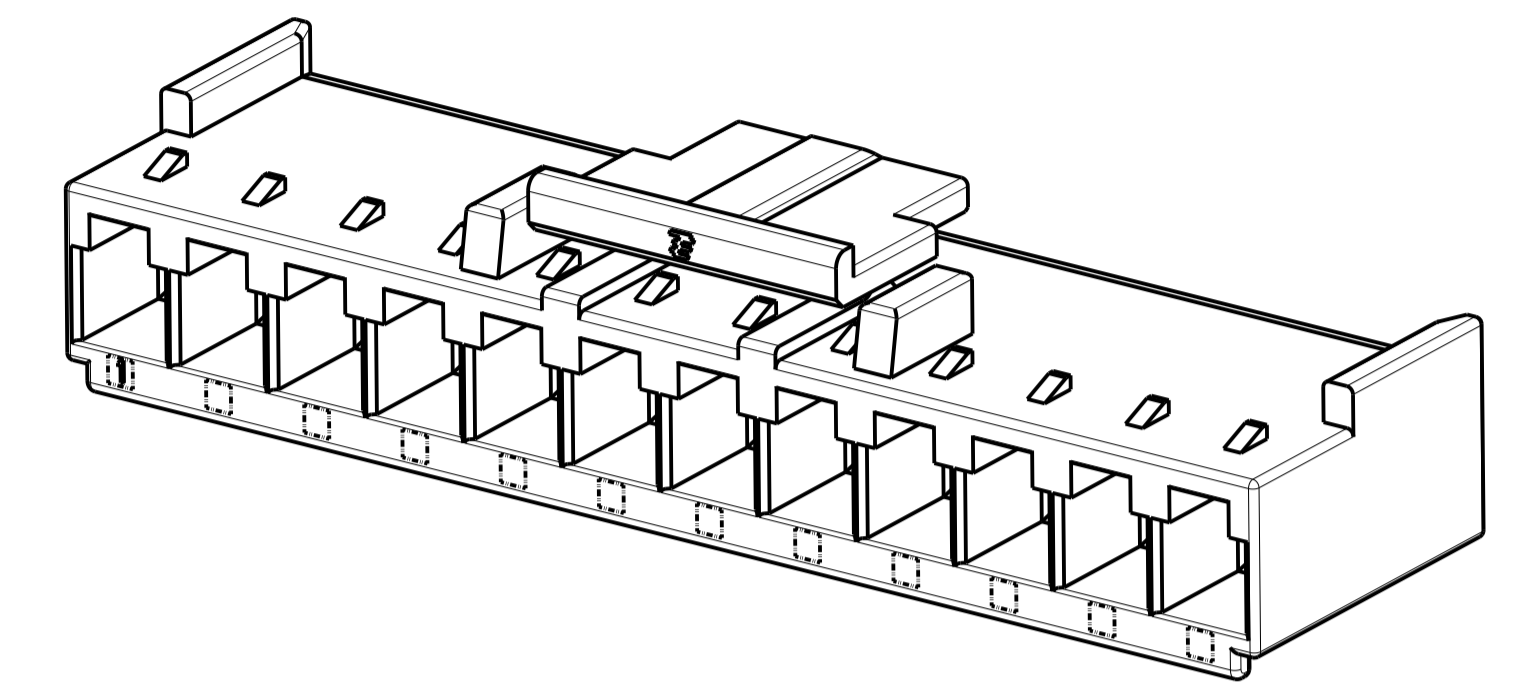
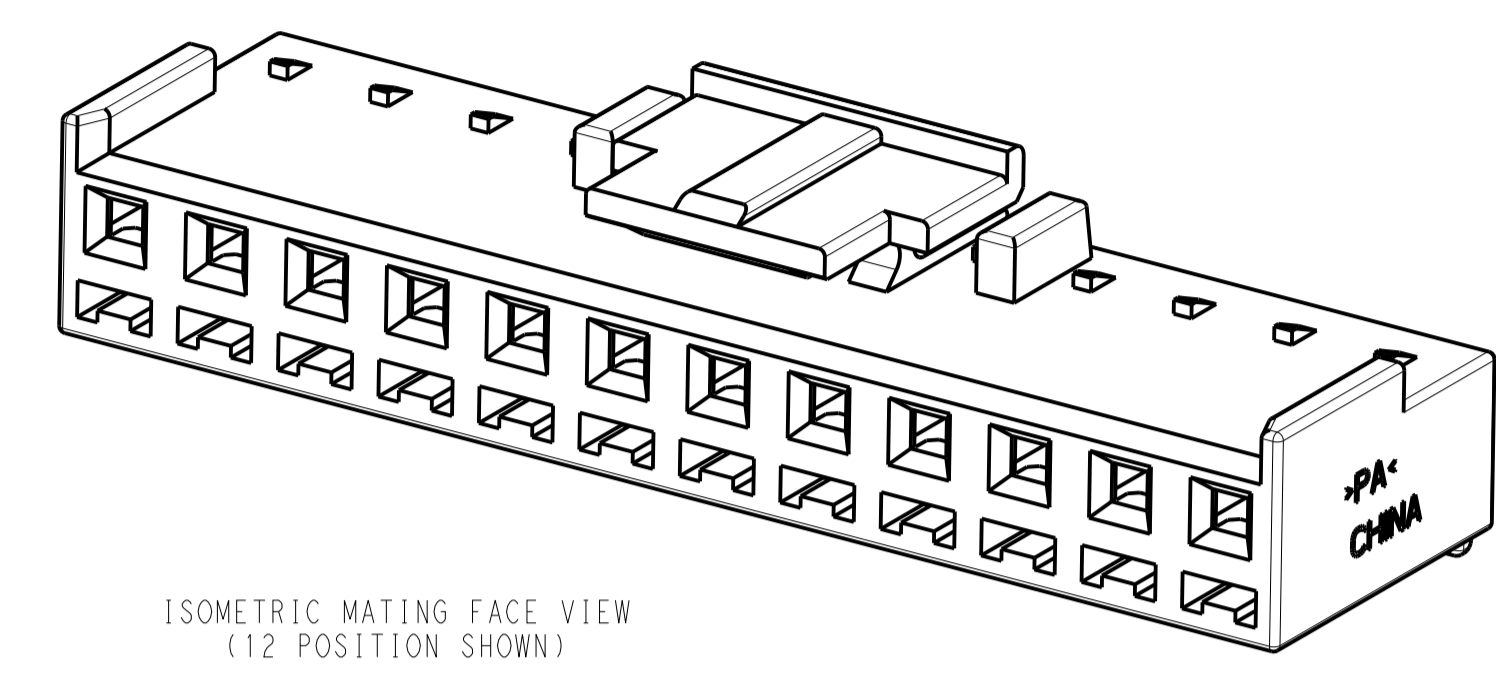
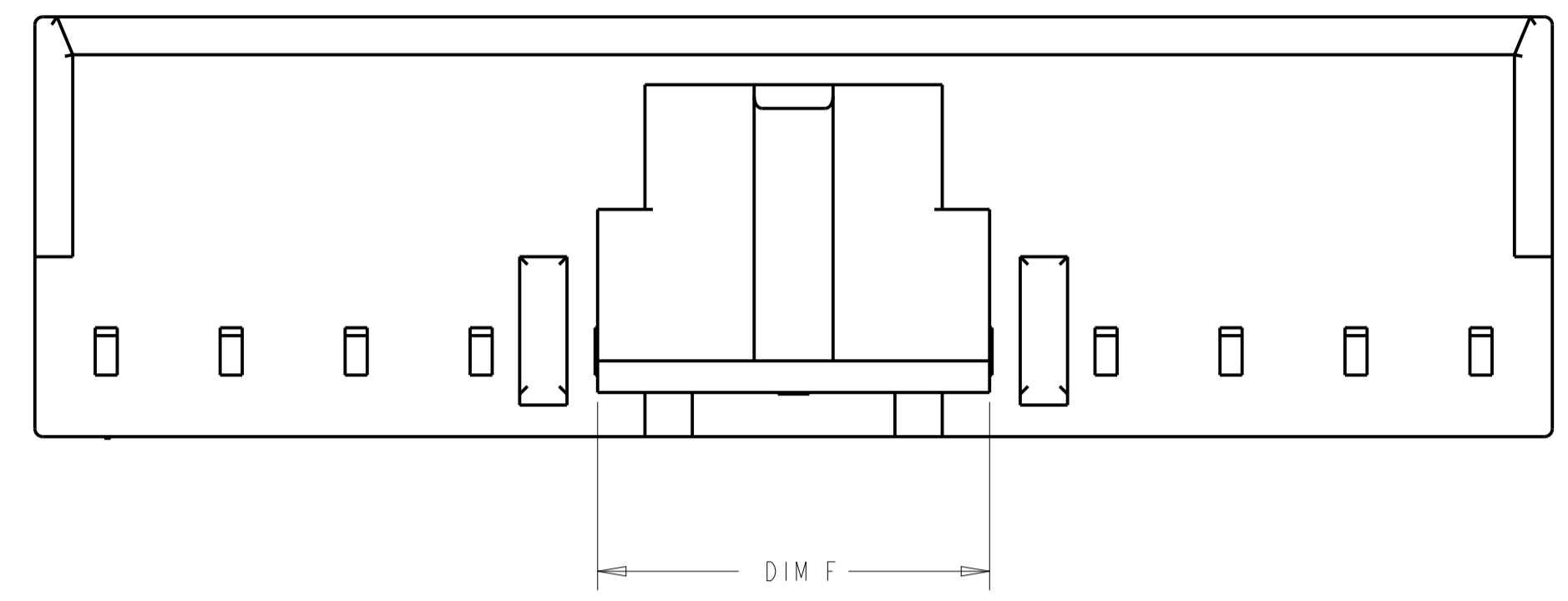
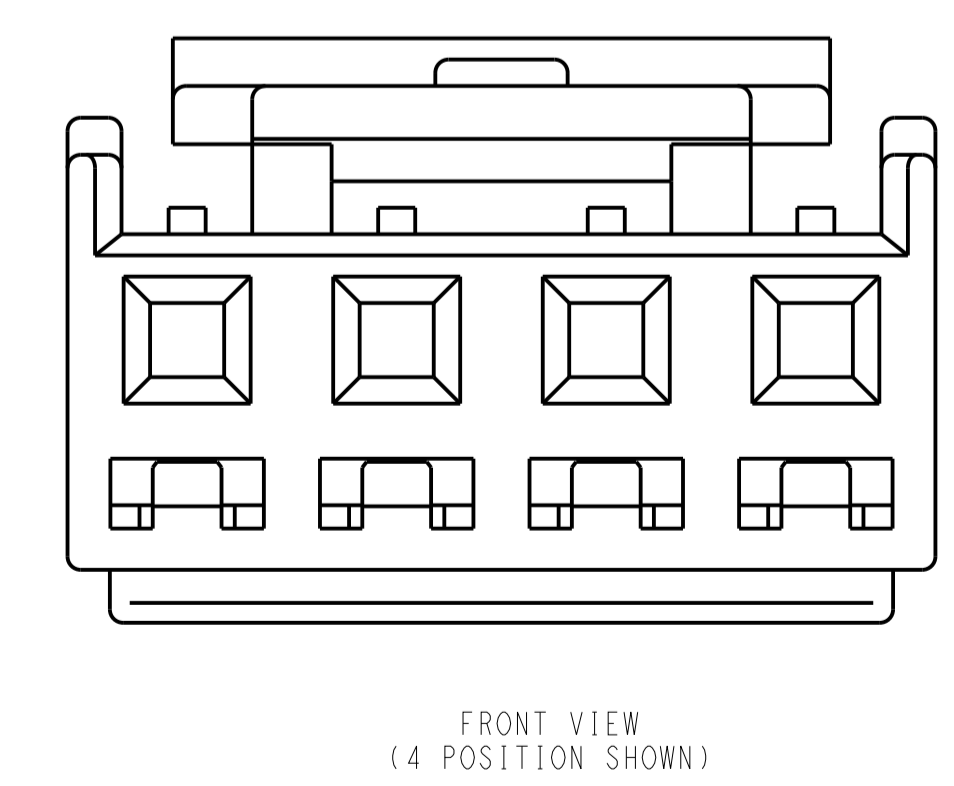
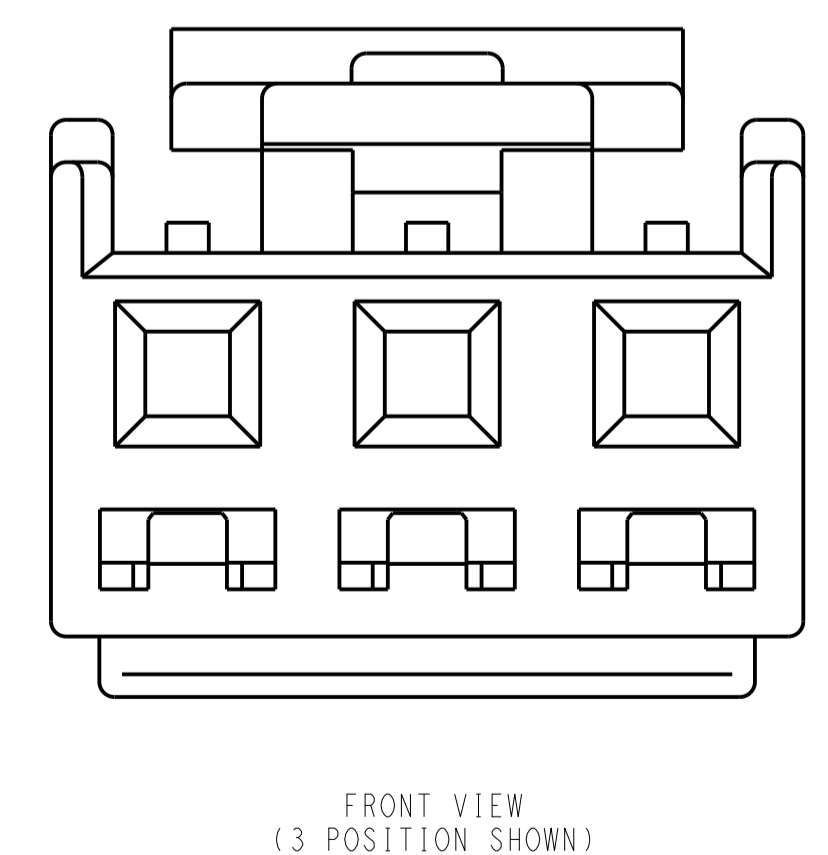
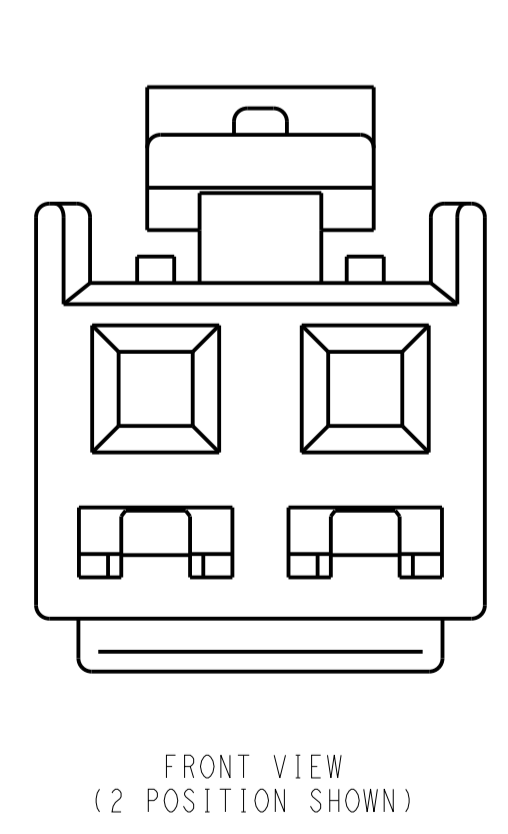


LOC		DIST		REVISIONS			
P	LTN	DESCRIPTION	DATE	DWN	APVD		
B		REVISED PER ECR-14-007967	19JUN2014	NK	MS		



△ MATERIAL: NYLON, UL94V-0 FLAME RETARDANT, COLOR: YELLOW
 2 HOUSINGS TO USE "RETAINER":
 "BREAKAWAY RETAINER" P/N: 1-2132782-2 (12 POSITION),
 12 POSITION PART TO BE SEPERATED AT APPROPRIATE NOTCHES TO FIT
 2 POSITION THRU 11 POSITION HOUSINGS
 "NORMAL RETAINER" P/N: X-1744544-X
 WHERE XX IS THE NUMBER OF POSITIONS.



DIM H	DIM F	DIM A	NO OF POSN	PART NUMBER
45.68	12.42	48.08	12	1-1744494-2
41.72	8.46	44.12	11	1-1744494-1
37.76	12.42	40.16	10	1-1744494-0
33.80	8.46	36.20	9	1744494-9
29.84	12.42	32.24	8	1744494-8
25.88	8.46	28.28	7	1744494-7
21.92	12.42	24.32	6	1744494-6
17.96	8.46	20.36	5	1744494-5
14.36	12.42	16.40	4	1744494-4
10.40	8.46	12.44	3	1744494-3
6.44	4.50	8.48	2	1744494-2

THIS DRAWING IS A CONTROLLED DOCUMENT. DWG: KIRAN_HOLAL_14AUG2012
 CHK: MACE_SAM_14AUG2012
 NAME: RECEPTACLE HOUSING, ECONOMY POWER 11, 3.96 CENTERLINE WITH RETAINING FEATURES, YELLOW
 PRODUCT SPEC: -
 APPLICATION SPEC: -
 WEIGHT: -
 SCALE: 7:1 SHEET 1 OF 1 REV B

X-ON Electronics

Largest Supplier of Electrical and Electronic Components

Click to view similar products for [Heavy Duty Power Connectors](#) category:

Click to view products by [TE Connectivity](#) manufacturer:

Other Similar products are found below :

[647757-1](#) [6643411-1](#) [6646058-2](#) [6646137-1](#) [6646138-1](#) [6646479-1](#) [6646608-1](#) [6646786-1](#) [6646940-1](#) [6651091-1](#) [6651525-1](#) [6651529-1](#)
[6651788-1](#) [696475-1](#) [702-32-01109](#) [703-25-02205](#) [73000005059](#) [73000005642](#) [73080255059](#) [73080965046](#) [765-15-0080A](#) [765-16-0080B](#)
[765-18-0080D](#) [829992-1](#) [902-77-02113](#) [PS00/A0620/6300](#) [PS25/A0420/63](#) [129-1J](#) [1409400](#) [AN0024023](#) [E6374G1](#) [e6389g2](#) [157-43GW8](#)
[MS3117-14AC](#) [1643543-1](#) [1650540-1](#) [1651811-2](#) [1766260-1](#) [1766282-1](#) [1766966-1](#) [1791340000](#) [NLDFT-3-BL-L-S120-M40A](#) [NLDFT-N-](#)
[W-L-C240-M40B](#) [NLS-2-R-C240-M40B](#) [NLS-N-W-C240-M40B](#) [NPS-3-BL-T6](#) [1986615-1](#) [2-1589900-8](#) [2199314-1](#) [KA8102](#)