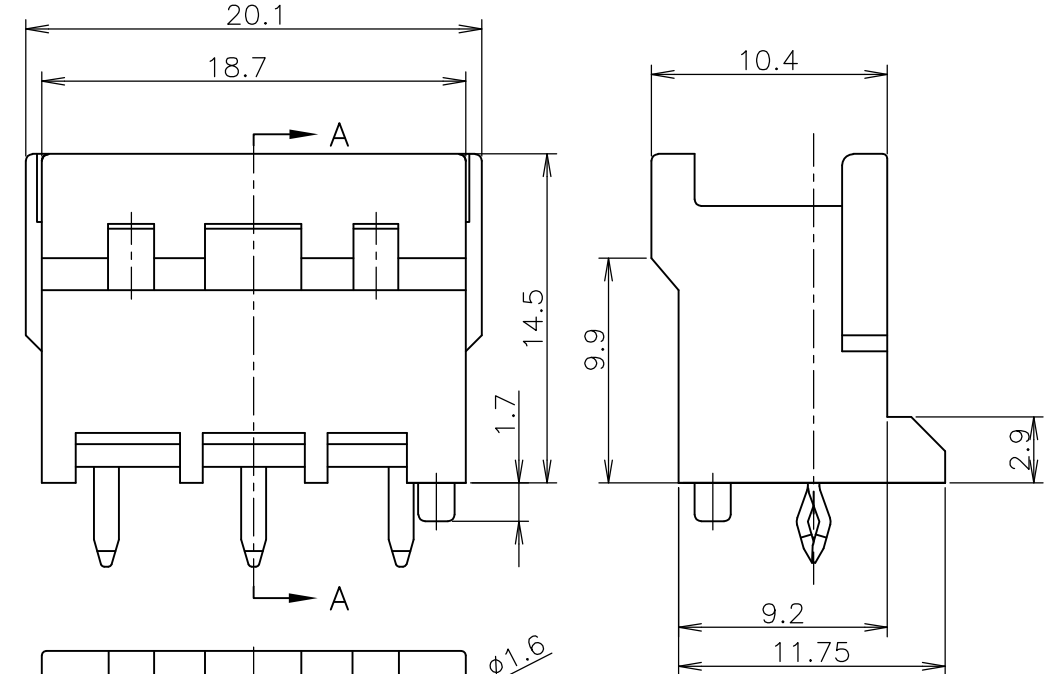
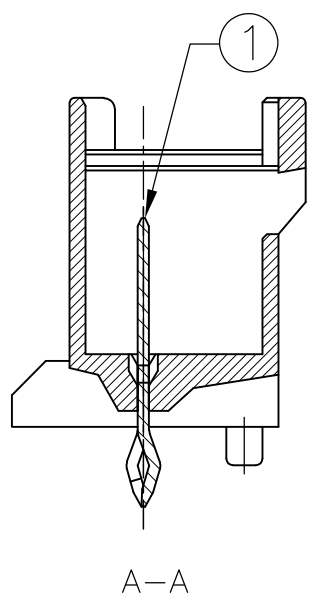
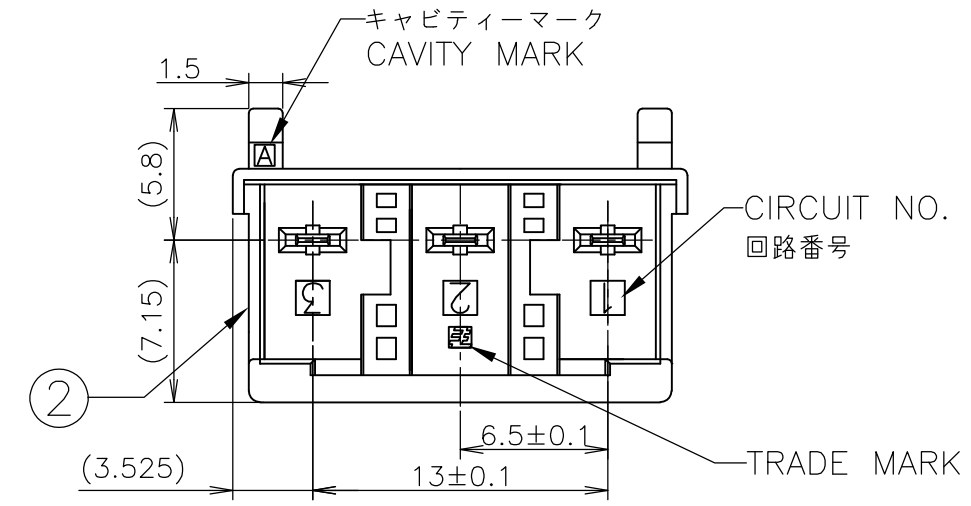


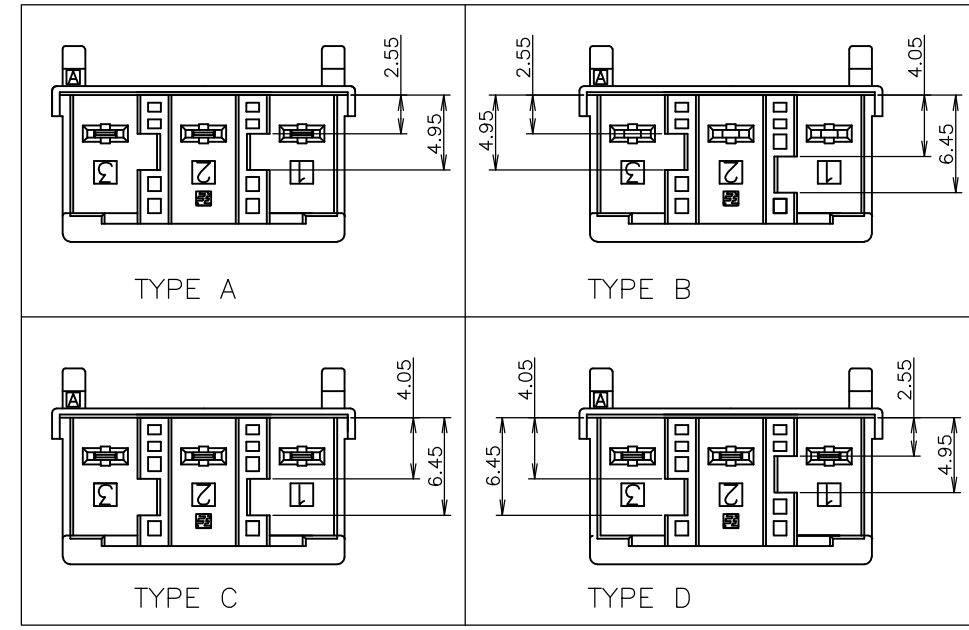
THIS DRAWING IS UNPUBLISHED. RELEASED FOR PUBLICATION AUG, 2004.  
 © COPYRIGHT 2004 BY TYCO ELECTRONICS CORPORATION. ALL INTERNATIONAL RIGHTS RESERVED.

P	LTR	DESCRIPTION	DATE	DWN	APVD
B1	REVISED	ECR-10-019260	14SEP2010	T.T	T.M
B2	REVISED	ECR-14-018424	18DEC2014	A.Q	D.Z

\*-1747049-\*; AS SHOWN



KEYING TYPE



- ① 取付穴寸法
- ② 適応基板厚: 1.6t
- ③ かん合相手製品型番:  
プラグハウジング: SEE TABLE
- ④ 青色については色むらがある可能性があります。

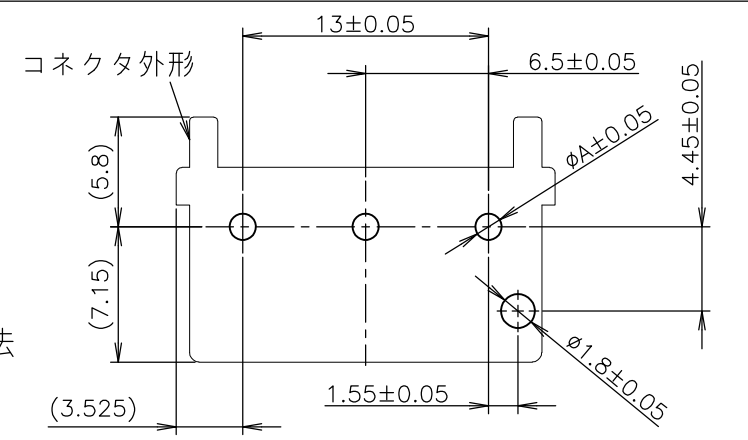
②	ヘッダーハウジング (HEADER HOUSING)	6/6ナイロンガラス強化 (6/6 NYLON GRASS FILLED)
①	タブ (TAB)	錫めっき仕様 銅合金 (COPPER ALLOY TIN PLATED)
NO.	名称 (NAME)	材料 (MATERIAL)

- ① RECOMMENDED P.C.B LAY OUT
- ② APPLICABLE P.C.B. THICKNESS: 1.6
- ③ MATING CONN. P/N  
PLUG HOUSING: SEE TABLE
- ④ UNEVEN COLORING MAY COME OUT OF BLUE.
- ⑤ PRELIMINARY-NOT FOR PRODUCTION

② ⑤	2-1747047-1	キンク有 WITH KINK	TYPE A	青色 BLUE	3極 3POS	2-1747049-1
	3-1747047-4	キンク有 WITH KINK	TYPE D	黄色 YELLOW	3極 3POS	3-1747049-4
	2-1747047-3	キンク有 WITH KINK	TYPE C	青色 BLUE ④	3極 3POS	2-1747049-3
	1-1747047-2	キンク有 WITH KINK	TYPE B	赤色 RED	3極 3POS	1-1747049-2
	1747047-1	キンク有 WITH KINK	TYPE A	自然色 NATURAL	3極 3POS	1747049-1
	かん合相手(プラグ)P/N MATING CONN. P/N ③	キンク有無 WITH/WITHOUT KINK	キーイングタイプ TYPE OF KEYING	色 COLOR	極数 POS	型番 PART NO.

パンチ加工	1.25
ドリル加工	1.4
	A寸法

プリント基板推奨穴加工寸法



THIS DRAWING IS A CONTROLLED DOCUMENT.

DIMENSIONS: 単位: 耗 mm

TOLERANCES UNLESS OTHERWISE SPECIFIED: 一般公差

0 PLC	± 0.3
1 PLC	± 0.3
2 PLC	± 0.3
3 PLC	± 0.2
4 PLC	±
ANGLES	± 2'

FINISH 仕上

MATERIAL 材料 SEE TABLE

THIS DRAWING IS A CONTROLLED DOCUMENT.

DWN A.OISHI 27AUG2004

CHK N.YAMASAKI 27AUG2004

APVD S.MANABE 27AUG2004

PRODUCT SPEC 製品規格 108-5990

APPLICATION SPEC 取付適用規格

WEIGHT

CUSTOMER DRAWING

Tyco Electronics Corporation  
Kawasaki, Japan

NAME 名称 GRACE INERTIA CONNECTOR 6.5MM PITCH  
HEADER ASSEMBLY 3P

SIZE A3 CAGE CODE 00779 DRAWING NO 番号 G-1747049 RESTRICTED TO

SCALE 尺度 3:1 SHEET 1 OF 1 REV B2

## X-ON Electronics

Largest Supplier of Electrical and Electronic Components

*Click to view similar products for [Headers & Wire Housings](#) category:*

*Click to view products by [TE Connectivity](#) manufacturer:*

Other Similar products are found below :

[892-18-020-10-001101](#) [58102-G61-06LF](#) [582553-1](#) [0009485154](#) [009176003701906](#) [0050291907](#) [LY20-4P-DT1-P1E-BR](#) [02.125.8002.8](#)  
[609-3404](#) [61062-3](#) [61082-181009](#) [622-3653LF](#) [63453-116](#) [636-1030](#) [636-1427](#) [636-3427](#) [636-4007](#) [641938-9](#) [641991-4](#) [644827-2](#) [65817-](#)  
[010LF](#) [65817-015LF](#) [65863-015LF](#) [66207-023LF](#) [67095-007LF](#) [67601157](#) [68645-018](#) [68648-049](#) [70.362.1628.0](#) [70-4210](#) [70-4226B](#) [70-](#)  
[4853B](#) [707-5020](#) [707-5028](#) [71.350.2428.0](#) [71918-208LF](#) [71961-016LF](#) [733-134](#) [733-162](#) [754199-000](#) [760-3052](#) [79531-3000](#) [FCN-](#)  
[360C032-B](#) [FCN-367T-T012/H](#) [FCN-723D010/2](#) [80.063.4001.1](#) [800-90-010-10-002000](#) [801-43-002-10-013000](#) [801-43-006-10-002000](#)  
[801-93-011-10-001000](#)