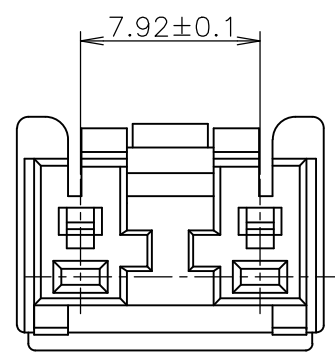
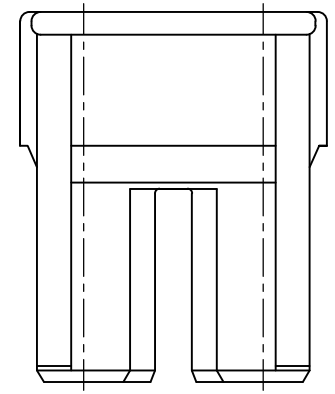
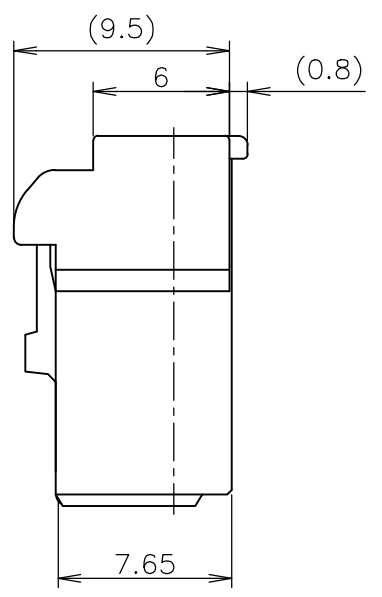
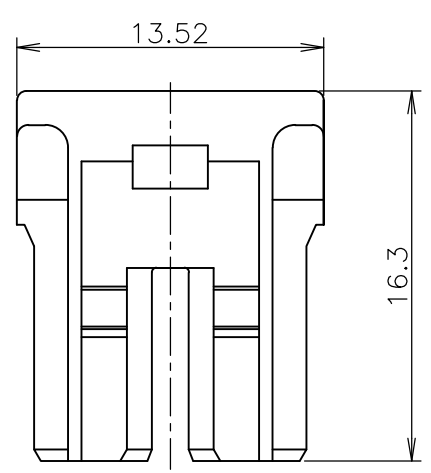
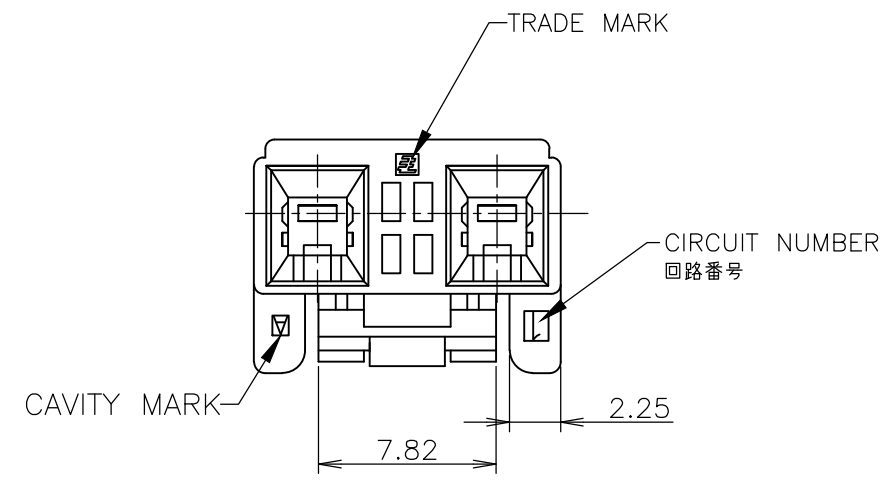
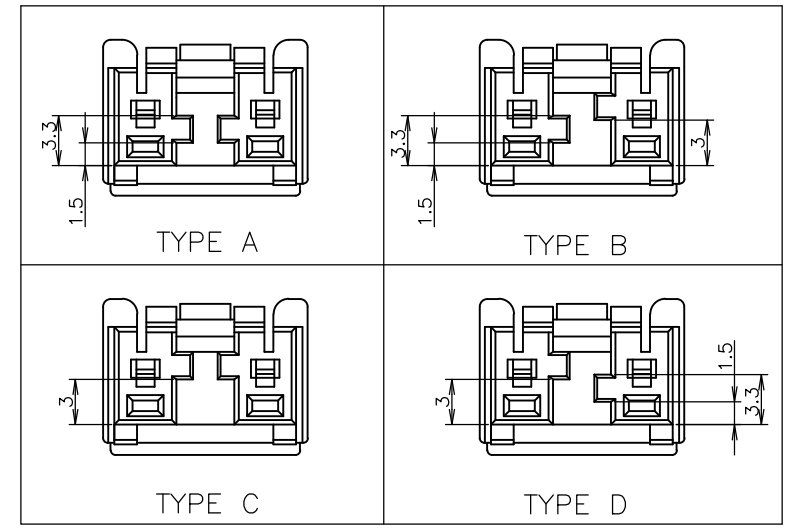


THIS DRAWING IS UNPUBLISHED. RELEASED FOR PUBLICATION MAR , 2008.
 © COPYRIGHT 2008 By - ALL RIGHTS RESERVED.

LOC	DIST	REVISIONS 変更					
J	/	P	LTR	DESCRIPTION	DATE	DWN	APVD
		D		REVISED PER ECO-19-008840	26NOV2019	SC	D.Z



KEYING TYPE







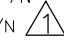
ハウジング (HOUSING)	6/6ナイロンガラス強化 (6/6 NYLON GRASS FILLED)
名称 (NAME)	材料 (MATERIAL)


- ⚠️ かん合相手製品型番：
ヘッダーアッセンブリ：SEE TABLE
リセコンタクト：1376347-1
1376348-1
- ⚠️ 青色については色むらがでる可能性があります。
- ⚠️ MATING CONN. P/N
HDR ASSEMBLY: SEE TABLE
REC CONTACT: 1376347-1
1376348-1
- ⚠️ UNEVEN COLORING MAY COME OUT OF BLUE.

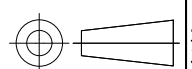
THIS DRAWING IS A CONTROLLED DOCUMENT.		DWN LILY LIU 06MAR2008	TE Connectivity														
DIMENSIONS: 単位： 耗 mm		CHK A.OISHI 06MAR2008															
TOLERANCES UNLESS OTHERWISE SPECIFIED: 一般公差		APVD S.MANABE 06MAR2008	NAME 名称 GRACE INERTIA CONNECTOR 7.92MM PITCH PLUG HOUSING 2P														
<table border="1"> <tr><td>0 PLC</td><td>± 0.3</td></tr> <tr><td>1 PLC</td><td>± 0.3</td></tr> <tr><td>2 PLC</td><td>± 0.3</td></tr> <tr><td>3 PLC</td><td>± 0.2</td></tr> <tr><td>4 PLC</td><td>± -</td></tr> <tr><td>ANGLES</td><td>± 2°</td></tr> </table>		0 PLC	± 0.3	1 PLC	± 0.3	2 PLC	± 0.3	3 PLC	± 0.2	4 PLC	± -	ANGLES	± 2°	PRODUCT SPEC 製品規格 108-5990	SIZE A3		
0 PLC	± 0.3																
1 PLC	± 0.3																
2 PLC	± 0.3																
3 PLC	± 0.2																
4 PLC	± -																
ANGLES	± 2°																
MATERIAL 材料 SEE TABLE		APPLICATION SPEC 取付適用規格 114-5292	CAGE CODE 00779	DRAWING NO 番号 C-1747050	RESTRICTED TO -												
CUSTOMER DRAWING			SCALE 尺度 3:1	SHEET 1 OF 2	REV D												

THIS DRAWING IS UNPUBLISHED. RELEASED FOR PUBLICATION MAR , 2008.
 © COPYRIGHT 2008 By - ALL RIGHTS RESERVED.

LOC	DIST	REVISIONS 変更					
J	/	P	LTR	DESCRIPTION	DATE	DWN	APVD
			-	SEE SHEET 1	-	-	-

3-1747052-5	キンク有 WITH KINK	TYPE D	緑色 GREEN	2極 2POS	3-1747050-5
3-1747052-4	キンク有 WITH KINK	TYPE D	黄色 YELLOW	2極 2POS	3-1747050-4
3-1747052-3	キンク有 WITH KINK	TYPE D	青色 BLUE 	2極 2POS	3-1747050-3
3-1747052-2	キンク有 WITH KINK	TYPE D	赤色 RED	2極 2POS	3-1747050-2
3-1747052-1	キンク有 WITH KINK	TYPE D	自然色 NATURAL	2極 2POS	3-1747050-1
2-1747052-5	キンク有 WITH KINK	TYPE C	緑色 GREEN	2極 2POS	2-1747050-5
2-1747052-4	キンク有 WITH KINK	TYPE C	黄色 YELLOW	2極 2POS	2-1747050-4
2-1747052-3	キンク有 WITH KINK	TYPE C	青色 BLUE 	2極 2POS	2-1747050-3
2-1747052-2	キンク有 WITH KINK	TYPE C	赤色 RED	2極 2POS	2-1747050-2
2-1747052-1	キンク有 WITH KINK	TYPE C	自然色 NATURAL	2極 2POS	2-1747050-1
1-1747052-5	キンク有 WITH KINK	TYPE B	緑色 GREEN	2極 2POS	1-1747050-5
1-1747052-4	キンク有 WITH KINK	TYPE B	黄色 YELLOW	2極 2POS	1-1747050-4
1-1747052-3	キンク有 WITH KINK	TYPE B	青色 BLUE 	2極 2POS	1-1747050-3
1-1747052-2	キンク有 WITH KINK	TYPE B	赤色 RED	2極 2POS	1-1747050-2
1-1747052-1	キンク有 WITH KINK	TYPE B	自然色 NATURAL	2極 2POS	1-1747050-1
1747052-6	キンク有 WITH KINK	TYPE A	黒色 BLACK	2極 2POS	1747050-6
1747052-5	キンク有 WITH KINK	TYPE A	緑色 GREEN	2極 2POS	1747050-5
1747052-4	キンク有 WITH KINK	TYPE A	黄色 YELLOW	2極 2POS	1747050-4
1747052-3	キンク有 WITH KINK	TYPE A	青色 BLUE 	2極 2POS	1747050-3
1747052-2	キンク有 WITH KINK	TYPE A	赤色 RED	2極 2POS	1747050-2
1747052-1	キンク有 WITH KINK	TYPE A	自然色 NATURAL	2極 2POS	1747050-1
かん合相手(プラグ) P/N MATING CONN. P/N 	キンク有無 WITH/WITHOUT KINK	キーイングタイプ TYPE OF KEYING	色 COLOR	極数 POS	型番 PART NO.

THIS DRAWING IS A CONTROLLED DOCUMENT.		DWN LILY LIU 06MAR2008	 TE Connectivity		
DIMENSIONS: 単位: 耗 mm		CHK A.OISHI 06MAR2008			
TOLERANCES UNLESS OTHERWISE SPECIFIED: 一般公差		APVD S.MANABE 06MAR2008	NAME 名称 GRACE INERTIA CONNECTOR 7.92MM PITCH PLUG HOUSING 2P		
0 PLC ± 0.3 1 PLC ± 0.3 2 PLC ± 0.3 3 PLC ± 0.2 4 PLC ± - ANGLES ± 2°		PRODUCT SPEC 製品規格 108-5990	DRAWING NO 番号 C-1747050		
MATERIAL 材料 SEE TABLE		FINISH 仕上	APPLICATION SPEC 取付適用規格 114-5292	SIZE A3	CAGE CODE 00779
		WEIGHT	RESTRICTED TO		
CUSTOMER DRAWING			SCALE 尺度 NTS	SHEET 2 OF 2	REV D



X-ON Electronics

Largest Supplier of Electrical and Electronic Components

Click to view similar products for [Headers & Wire Housings](#) category:

Click to view products by [TE Connectivity](#) manufacturer:

Other Similar products are found below :

[892-18-020-10-001101](#) [58102-G61-06LF](#) [582553-1](#) [0009485154](#) [009176003701906](#) [0050291907](#) [LY20-4P-DT1-P1E-BR](#) [02.125.8002.8](#)
[609-3404](#) [61062-3](#) [61082-181009](#) [622-3653LF](#) [63453-116](#) [636-1030](#) [636-1427](#) [636-3427](#) [636-4007](#) [641938-9](#) [641991-4](#) [644827-2](#) [65817-](#)
[010LF](#) [65817-015LF](#) [65863-015LF](#) [66207-023LF](#) [67095-007LF](#) [67601157](#) [68645-018](#) [68648-049](#) [70.362.1628.0](#) [70-4210](#) [70-4226B](#) [70-](#)
[4853B](#) [707-5020](#) [707-5028](#) [71.350.2428.0](#) [71918-208LF](#) [71961-016LF](#) [733-134](#) [733-162](#) [754199-000](#) [760-3052](#) [787-8014-00](#) [79531-3000](#)
[FCN-360C032-B](#) [FCN-367T-T012/H](#) [FCN-723D010/2](#) [80.063.4001.1](#) [800-90-001-10-001000](#) [800-90-010-10-002000](#) [801-43-002-10-013000](#)